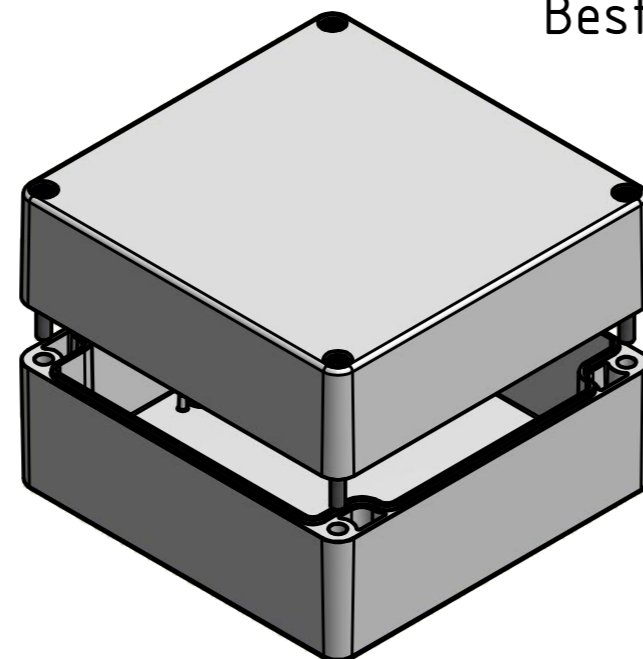


Bestell-Nr.: 0401104400



\* = Durch Formkonizität bedingte Verjüngung  
 Dimensions may deviate at the bottom due to conical form (mold deforming)

Durch Schwindungsunterschiede können ABS-Gehäuse minimal größer sein als abgebildete PC-Gehäuse  
 Due to shrinkage differences ABS enclosures may be slightly larger than shown PC version

<b>MULTI-BOX</b> THE BOX COMPANY	(Zul.Abw.) ISO 2768 - K DIN 16742 TG4	(Oberfläche)	Maßstab: 1:1 (1:2)	Gewicht: -	
	DIN-A2		Werkstoff: ABS		
	Datum	Name	Benennung:		
	Bearb. 17.11.2015	R.Rentz	<b>MBT 121275</b>		
	Gepr. 17.11.2015	E.Schellenb.			
	Norm				
MULTI-BOX GmbH Walltücker Bahndamm 7 D-32278 Kirchdamm www.multi-box.com			Zeichnungsnummer: <b>0401104400-MBT_121275</b>	Blatt 1 Bl. 1	
Zust.	Änderung	Datum	Name (Urspr.)	(Ers. f.)	(Ers. d.)