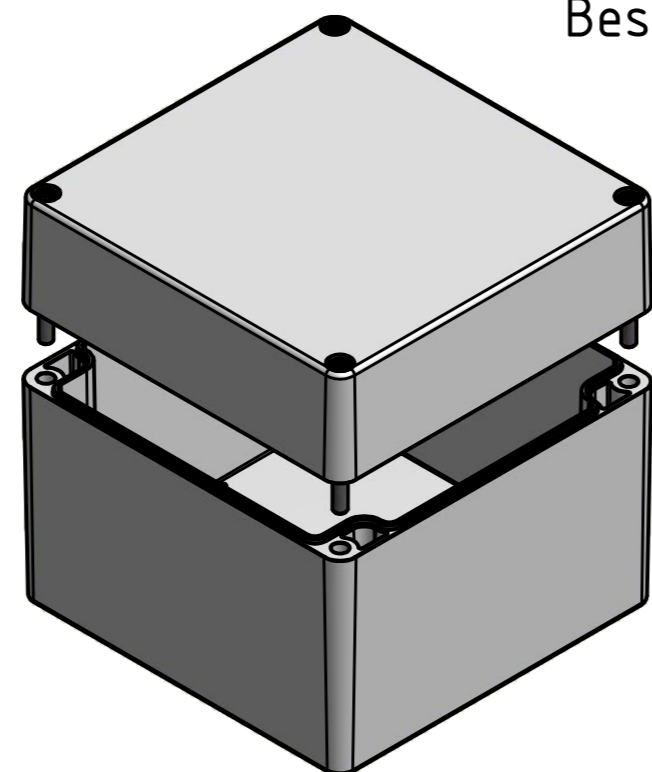


Bestell-Nr.: 0401104800



* = Durch Formkonizität bedingte Verjüngung
 Dimensions may deviate at the bottom due to conical form (mold deforming)

Durch Schwindungsunterschiede können ABS-Gehäuse minimal größer sein als abgebildete PC-Gehäuse
 Due to shrinkage differences ABS enclosures may be slightly larger than shown PC version

MULTI-BOX THE BOX COMPANY	(Zul. Abw.) ISO 2768 - K DIN 16742 TG4	(Oberfläche)	Maßstab: 1:1 (1:2)	Gewicht: -	
	DIN-A2		Werkstoff: ABS		
	Datum	Name	Benennung:		
Bearb.	17.11.2015	R.Rentz	MBT 121211		
Gepr.	17.11.2015	E.Schellenb.			
Norm					
MULTI-BOX GmbH Walltücker Bahndamm 7 D-32278 Kirchdammern www.multi-box.com			Zeichnungsnummer: 0401104800-MBT_121211	Blatt 1 Bl. 1	
Zust.	Änderung	Datum	Name (Urspr.)	(Ers. f.:)	(Ers. d.):