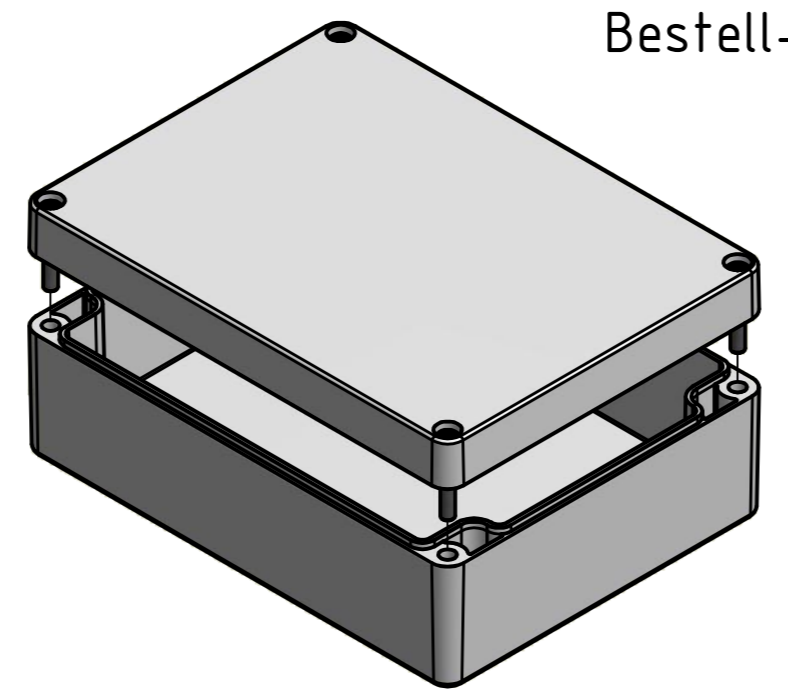


Bestell-Nr.: 0401104900



* = Durch Formkonizität bedingte Verjüngung
 Dimensions may deviate at the bottom due to conical form (mold deforming)

Durch Schwindungsunterschiede können ABS-Gehäuse minimal größer sein als abgebildete PC-Gehäuse
 Due to shrinkage differences ABS enclosures may be slightly larger than shown PC version

	(Zul. Abw.) ISO 2768 - K DIN 16742 TG4	(Oberfläche)	Maßstab: 1:1 (1:2)	Gewicht: -
	DIN-A2		Werkstoff: ABS	
	Datum	Name	Benennung: MBT 161255	
	Bearb. 18.11.2015	R. Rentz		
	Gepr. 18.11.2015	E. Schellenb.		
	Norm			
MULTI-BOX GmbH Walltücker Bahndamm 7 D-32278 Kirchdamm www.multi-box.com			Zeichnungsnummer: 0401104900-MBT_161255	Blatt 1 Bl. 1
Zust.	Änderung	Datum	Name (Urspr.)	(Ers. f.) (Ers. d.)