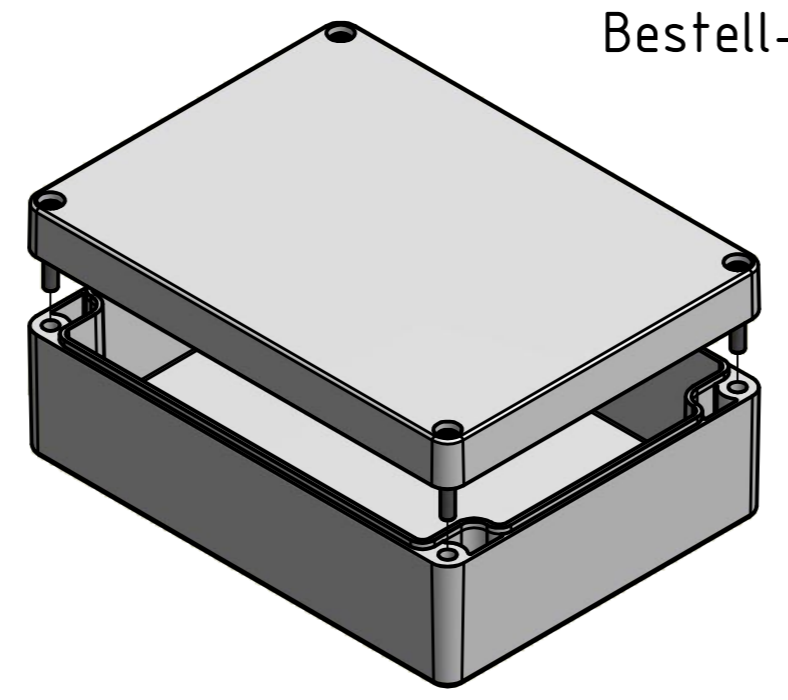


Bestell-Nr.: 0401104940



* = Durch Formkonizität bedingte Verjüngung
 Dimensions may deviate at the bottom due to conical form (mold deforming)

Durch Schwindungsunterschiede können ABS-Gehäuse minimal größer sein als abgebildete PC-Gehäuse
 Due to shrinkage differences ABS enclosures may be slightly larger than shown PC version

	(Zul.Abw.) ISO 2768 - K DIN 16742 TG4	(Oberfläche)	Maßstab: 1:1	Gewicht: -
	DIN-A2		Werkstoff: ABS	
	Datum	Name	Benennung:	
	Bearb. 29.05.2015	R.Rentz	MBT 161255 (RAL 5017)	
	Gepr.		Zeichnungsnummer:	
	Norm		0401104940-MBT_161255 - RAL 5017	
MULTI-BOX GmbH Walltücker Bahndamm 7 D-32278 Kirchlegern www.multi-box.com			Blatt	1
Zust.	Änderung	Datum	Name (Urspr.)	(Ers. f.:)
				(Ers. d.):