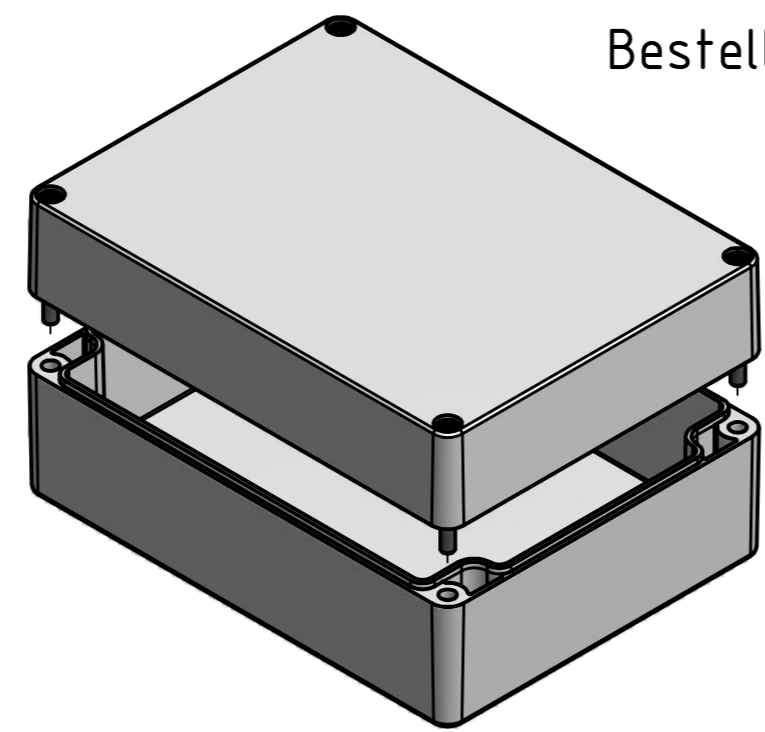


Bestell-Nr.: 0401105000



\* = Durch Formkonizität bedingte Verjüngung  
 Dimensions may deviate at the bottom due to conical form (mold deforming)

Durch Schwindungsunterschiede können ABS-Gehäuse minimal größer sein als abgebildete PC-Gehäuse  
 Due to shrinkage differences ABS enclosures may be slightly larger than shown PC version

	(Zul. Abw.) ISO 2768 - K DIN 16742 TG4	(Oberfläche)	Maßstab: 1:1 (1:2)	Gewicht: -
	DIN-A2		Werkstoff: ABS	
	Datum	Name	Benennung:	
	Bearb. 17.11.2015	R. Rentz	<b>MBT 161270</b>	
	Gepr. 17.11.2015	E. Schellenb.		
	Norm		Zeichnungsnummer: <b>0401105000-MBT_161270</b>	
MULTI-BOX GmbH Walltücker Bahndamm 7 D-32278 Kirchdamm www.multi-box.com			(Ers. f.):	(Ers. d.):
Zust.	Änderung	Datum	Name (Urspr.)	Blatt 1 Bl. 1