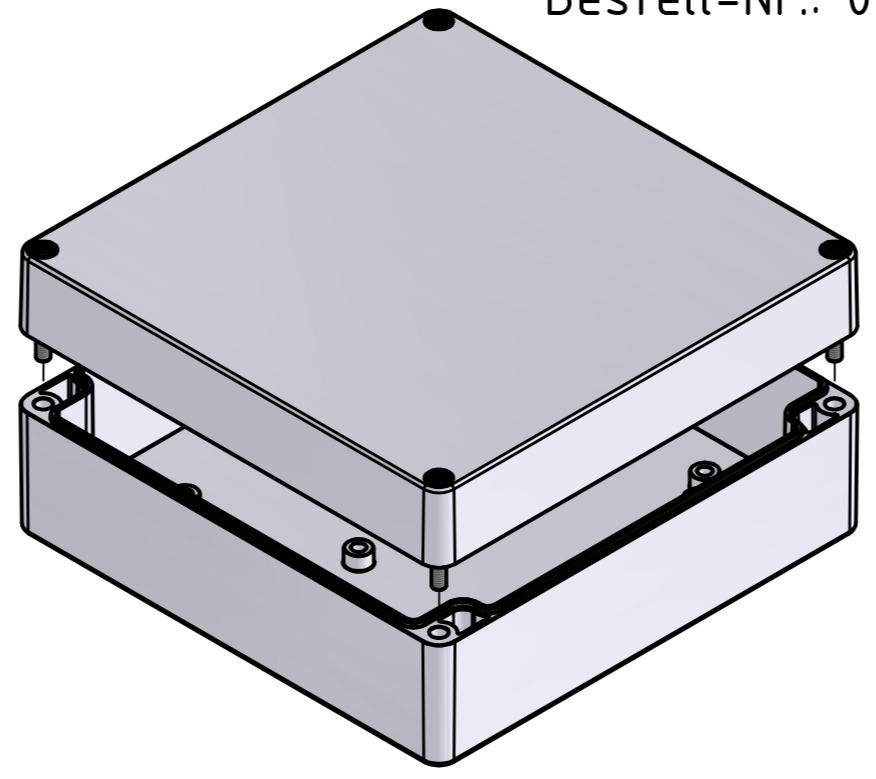


Bestell-Nr.: 0401105500



\* = Durch Formkonizität bedingte Verjüngung  
*Tapering due to conical form*

Die Zeichnung zeigt Maße für das MBM- und MBT-Gehäuse  
 Aufgrund unterschiedlicher Schwindungsgrade kann das MBT-Gehäuse minimal größer ausfallen.  
*The drawing shows dimensions for the MBM- and MBT-enclosure  
 Due to different degrees of shrinkage, the MBT-enclosure can be slightly larger.*

		Erstellt am: 20.05.2022	von: A.Rose	Dok.-Status	Maßstab: 1:1 (1:2)	Gewicht: -
Wallücker Bahndamm 7 D - 32278 Kirchlingern www.multi-box.com		Freigabe am:	von:	Format: A2	Blatt: 1 / 1	Werkstoff: ABS
		zulässige Toleranzabweichung nach: ISO 2768 - mK		Oberfläche / Beschichtung:		Halbzeug:
		Dokumententyp: Internetzeichnung		Benennung:		MBT 161665
1		war Unterteil mit 8 Domen	20.05.22	ARo	Zeichnungsnr.: 0401105500-MBT_161665 - Index01	
Index	Änderungen	Datum	Name	C:\Work\Designs\04_MBT\20_MB-INTERN\02_ZEICHNUNGEN\02_BAUGRUPPEN\01_Standard\0401105500-MBT_161665 - Index01.dwg		