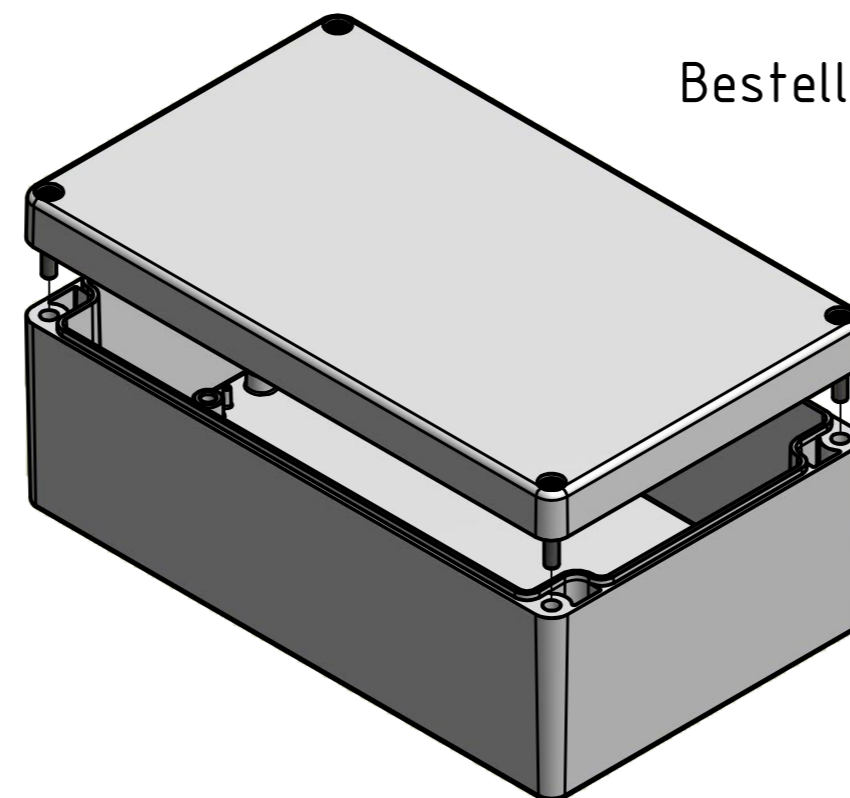


Bestell-Nr.: 0401105910



\* = Durch Formkonizität bedingte Verjüngung  
 Dimensions may deviate at the bottom due to conical form (mold deforming)

Durch Schwindungsunterschiede können ABS-Gehäuse minimal größer sein als abgebildete PC-Gehäuse  
 Due to shrinkage differences ABS enclosures may be slightly larger than shown PC version

	(Zul. Abw.) ISO 2786 - K DIN 16742 - TG3	(Oberfläche)	Maßstab: 1:1 (1:2)	Gewicht: -
	DIN-A2		Werkstoff: ABS	
	Datum	Name	Benennung:	
	Bearb. 17.06.2015	R. Rentz	MBT 201275 (RAL 9005)	
	Gepr.		Zeichnungsnummer:	
	Norm		0401105910-MBT_201275 - RAL 9005	
MULTI-BOX GmbH Walltücker Bahndamm 7 D-32278 Kirchlangern www.multi-box.com			(Ers. f.):	Blatt 1 Br. 1
Zust.	Änderung	Datum	Name (Urspr.)	(Ers. d.):