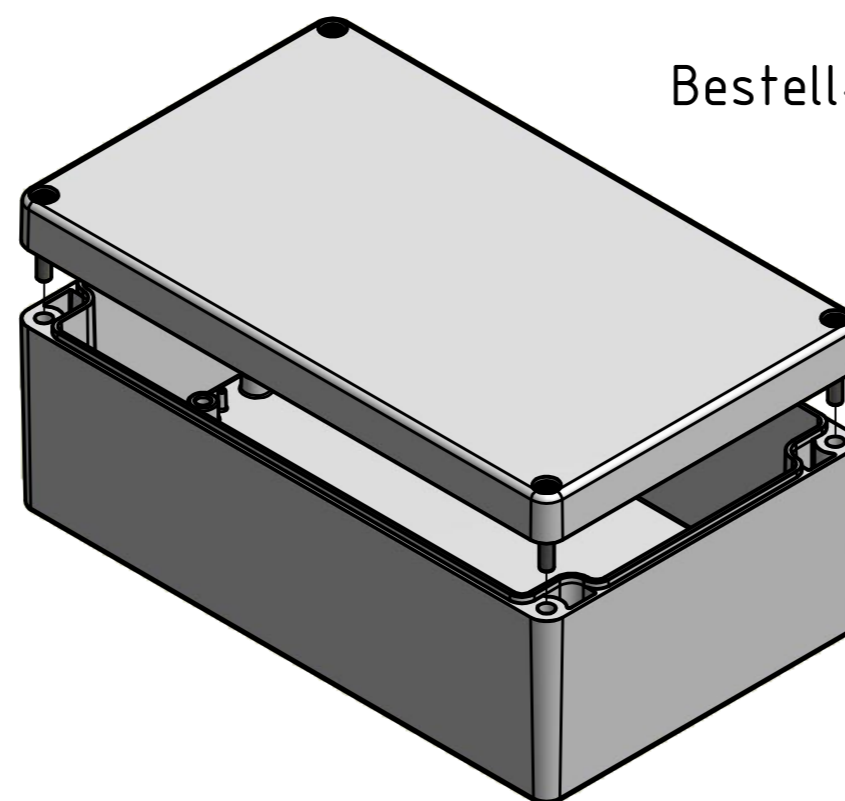


Bestell-Nr.: 0401105920



* = Durch Formkonizität bedingte Verjüngung
 Dimensions may deviate at the bottom due to conical form (mold deforming)

Durch Schwindungsunterschiede können ABS-Gehäuse minimal größer sein als abgebildete PC-Gehäuse
 Due to shrinkage differences ABS enclosures may be slightly larger than shown PC version

	(Zul. Abw.) ISO 2786 - K DIN 16742 - TG3	(Oberfläche)	Maßstab: 1:1 (1:2)	Gewicht: -
	DIN-A2		Werkstoff: ABS	
	Datum: 17.06.2015	Name: R. Rentz	Benennung: MBT 201275 (RAL 1023)	
	Gepr.		Zeichnungsnummer: 0401105920-MBT_201275 - RAL	
	Norm		Blatt 1/23	
Zust.	Änderung	Datum	Name (Urspr.)	(Ers. f.:) (Ers. d.:)

MULTI-BOX GmbH
 Walltücker Bahndamm 7
 D-32278 Kirchdammern
 www.multi-box.com