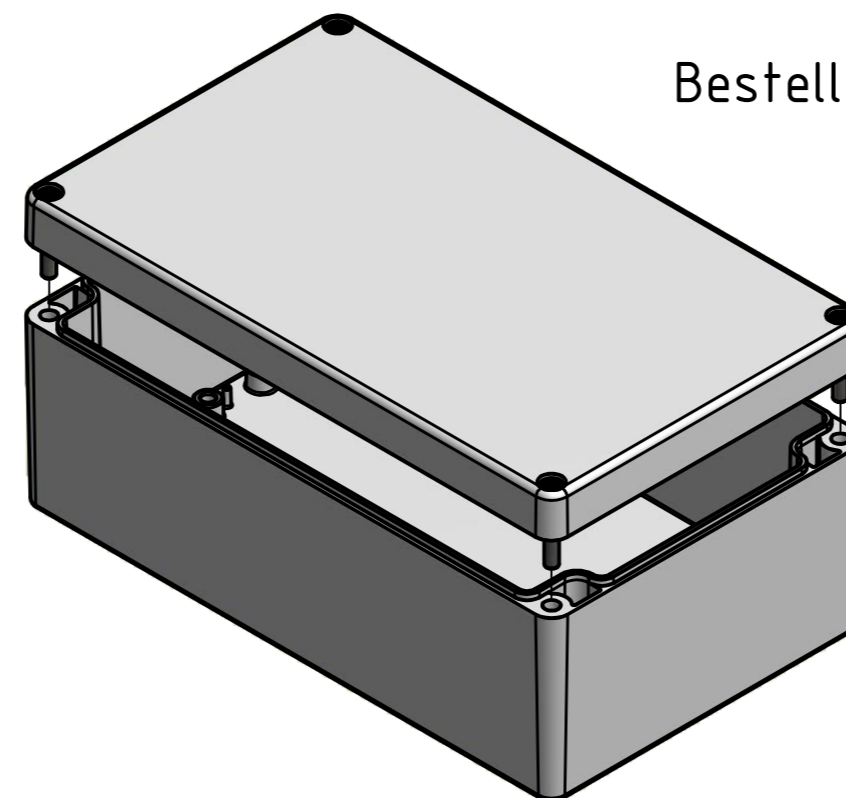


Bestell-Nr.: 0401105940



\* = Durch Formkonizität bedingte Verjüngung  
 Dimensions may deviate at the bottom due to conical form (mold deforming)

Durch Schwindungsunterschiede können ABS-Gehäuse minimal größer sein als abgebildete PC-Gehäuse  
 Due to shrinkage differences ABS enclosures may be slightly larger than shown PC version

	(Zul. Abw.) ISO 2786 - K DIN 16742 - TG3	(Oberfläche)	Maßstab: 1:1 (1:2)	Gewicht: -
	DIN-A2		Werkstoff: ABS	
	Datum	Name	Benennung:	
	Bearb. 17.06.2015	R. Rentz	MBT 201275 (RAL 5017)	
	Gepr.		Zeichnungsnummer:	
	Norm		0401105940-MBT_201275 - RAL 5017	
MULTI-BOX GmbH Walltücker Bahndamm 7 D-32278 Kirch Lengern www.multi-box.com			Blatt 5017 Br. 1	
Zust.	Änderung	Datum	Name (Urspr.)	(Ers. f.:) (Ers. d.:)