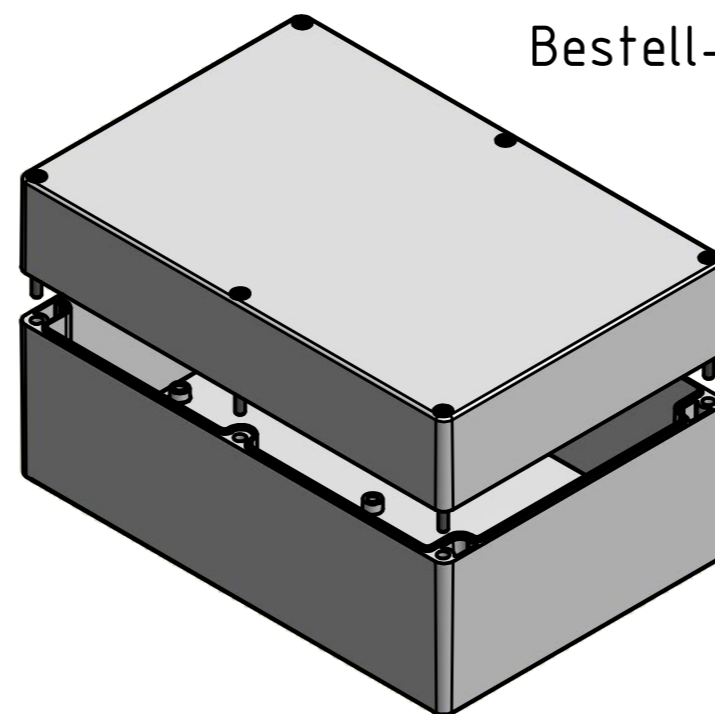


Bestell-Nr.: 0401107100



\* = Durch Formkonizität bedingte Verjüngung  
 Dimensions may deviate at the bottom due to conical form (mold deforming)

Durch Schwindungsunterschiede können ABS-Gehäuse minimal größer sein als abgebildete PC-Gehäuse  
 Due to shrinkage differences ABS enclosures may be slightly larger than shown PC version

	(Zul.Abw.) ISO 2768 - K DIN 16742 - TG4	(Oberfläche)	Maßstab: 1:1 (1:3)	Gewicht: -
	DIN-A2		Werkstoff: ABS	
	Datum	Name	Benennung:	
	Bearb. 15.12.2015	R.Rentz	MBT 241612	
	Gepr. 15.12.2015	E.Schellenb.		
	Norm			
MULTI-BOX GmbH Wallucker Bahndamm 7 D-32278 Kirchlegern www.multi-box.com			Zeichnungsnummer: 0401107100-MBT_241612	Blatt 1 Bl. 1
Zust.	Änderung	Datum	Name (Urspr.)	(Ers. f.): (Ers. d.):