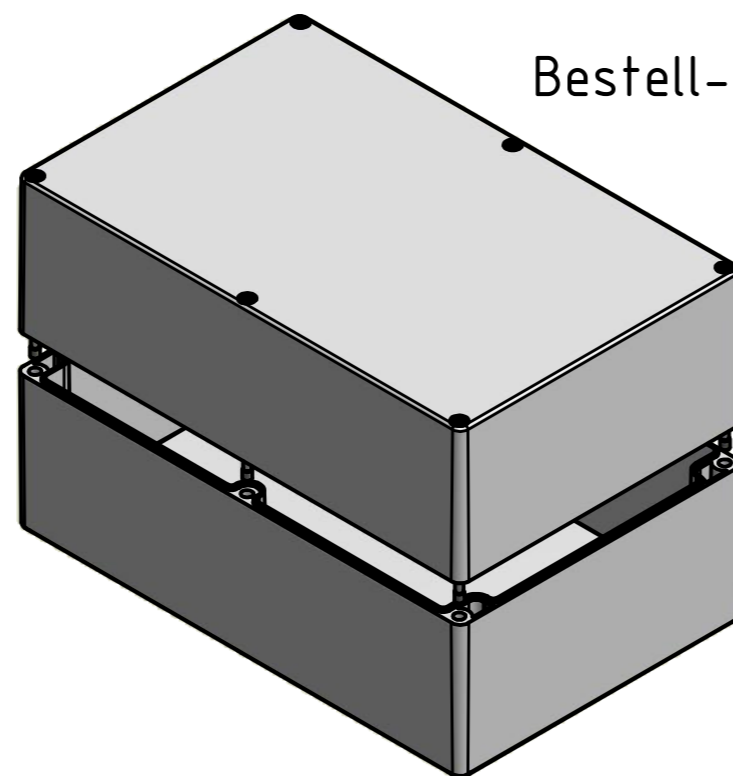


Bestell-Nr.: 0401107700



* = Durch Formkonizität bedingte Verjüngung
 Dimensions may deviate at the bottom due to conical form (mold deforming)

Durch Schwindungsunterschiede können ABS-Gehäuse minimal größer sein als abgebildete PC-Gehäuse
 Due to shrinkage differences ABS enclosures may be slightly larger than shown PC version

	(Zul. Abw.) ISO 2768 - K DIN 16742 - TG4		(Oberfläche)	Maßstab: 1:1 (1:3)	Gewicht: -
	DIN-A2			Werkstoff: ABS	
	Datum	Name	Benennung:		
	Bearb. 16.12.2015	R. Rentz	MBT 251615		
	Gepr. 16.12.2015	S. Grimm			
	Norm		Zeichnungsnummer:		
			0401107700-MBT_251615		
MULTI-BOX GmbH Walltücker Bahndamm 7 D-32278 Kirch Lengern www.multi-box.com			Zeichnungsnummer: 0401107700-MBT_251615		Blatt 1 Bl. 1
Zust.	Änderung	Datum	Name (Urspr.)	(Ers. f.)	(Ers. d.)