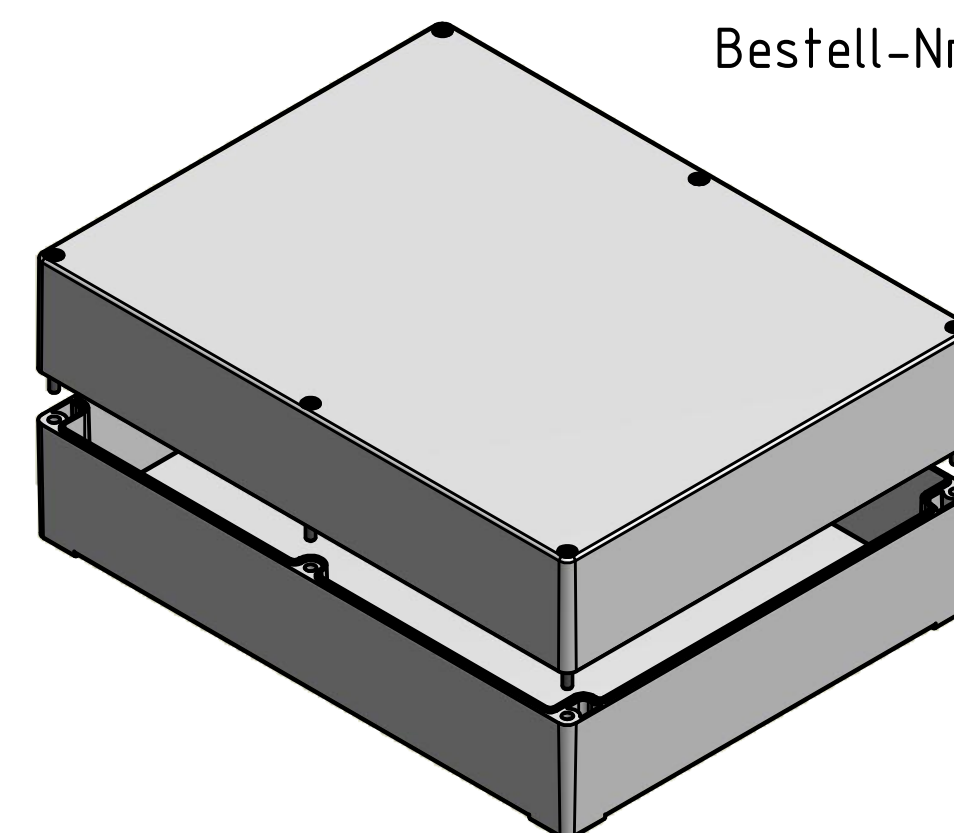


Bestell-Nr.: 0401108000



* = Durch Formkonizität bedingte Verjüngung
 Dimensions may deviate at the bottom due to conical form (mold deforming)

Durch Schwindungsunterschiede können ABS-Gehäuse minimal größer sein als abgebildete PC-Gehäuse
 Due to shrinkage differences ABS enclosures may be slightly larger than shown PC version

	(Zul. Abw.) ISO 2768 - K DIN 16742 - TG4	(Oberfläche)	Maßstab: 1:1 (1:3)	Gewicht: -
	DIN-A1		Werkstoff: ABS	
Bearb.	Datum	Name	Benennung:	
Gepr.	10.08.2015	R.Rentz	MBT 302311	
Norm			Zeichnungsnummer:	
			0401108000-MBT_302311	
MULTI-BOX GmbH Wallucker Bahndamm 7 D-32278 Kirchlegern www.multi-box.com			(Ers. f.)	(Ers. d.)
Zust.	Änderung	Datum	Name	Blatt 1
				Bl. 1