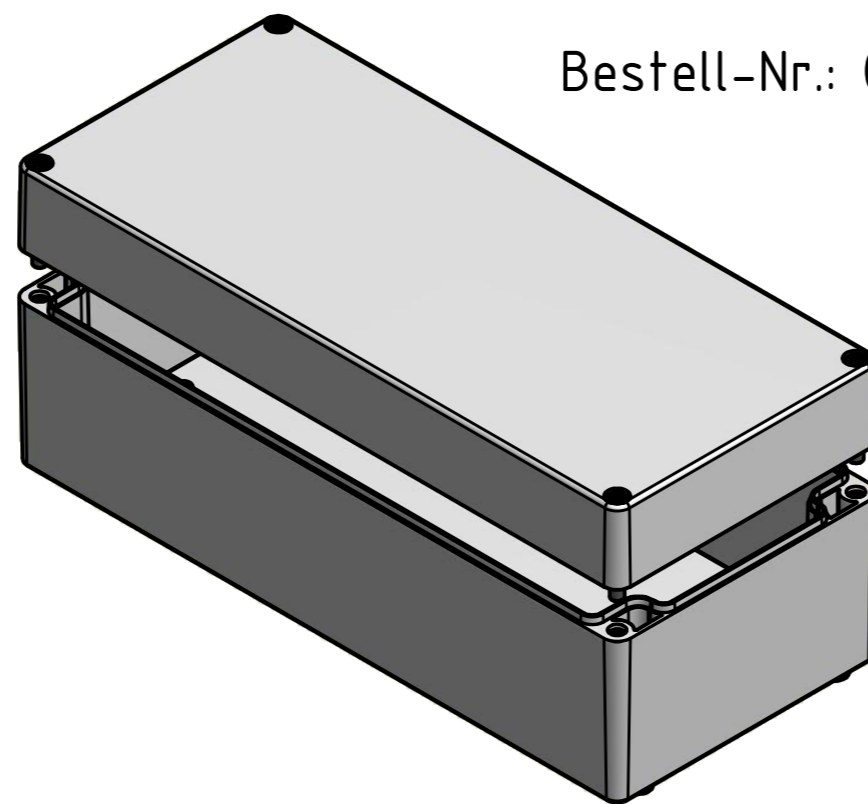


Bestell-Nr.: 0401108600



\* = Durch Formkonizität bedingte Verjüngung  
Dimensions may deviate at the bottom due to conical form (mold deforming)

Durch Schwindungsunterschiede können ABS-Gehäuse minimal größer sein als abgebildete PC-Gehäuse  
Due to shrinkage differences ABS enclosures may be slightly larger than shown PC version

	(Zul. Abw.) ISO 2768 - K DIN 16742 - TG4	(Oberfläche) DIN-A2	Maßstab: 1:1 (1:2)	Gewicht: -
			Werkstoff: ABS	
Benennung: <b>MBT 341512</b>			Zeichnungsnummer: 0401108600-MBT_341512	
MULTI-BOX GmbH Walltücker Bahndamm 7 D-32278 Kirchhellern www.multi-box.com			Blatt 1 Bl. 1	
Zust.	Änderung	Datum	Name (Urspr.)	(Ers. f.)