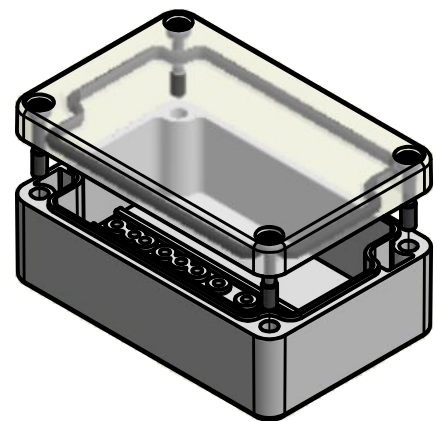


* = Durch Formkonizität bedingte Verjüngung

Dimensions may deviate at the bottom due to conical form (mold deforming)



Bestell-Nr.: 0402100800

	(Zul.Abw.) ISO 2768 - K DIN 16742 TG4		(Oberfläche) DIN-A3		Maßstab: 1:1 (1:2)	Gewicht: -
	Werkstoff: UT = ABS / OT = Polycarbonat				Benennung: MBT 090603-K - n.W.	
Datum 20.10.2015		Name R.Rentz		Zeichnungsnummer: 0402100800-MBT_090603-K - n.W.		
Gepr.		Norm		(Ers. f.):		Blatt 1 Bl. 1
Zust.		Änderung		Datum		(Ers. d.):