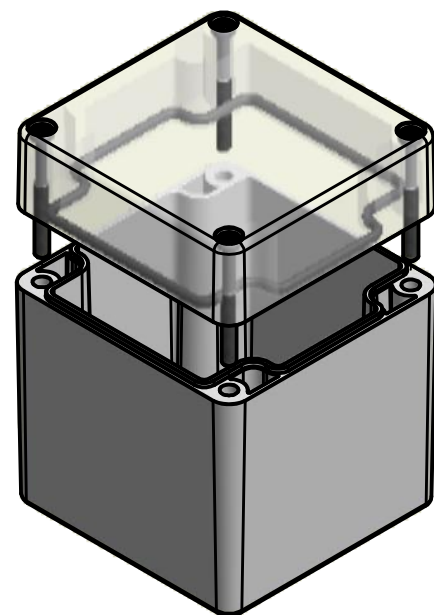


* = Durch Formkonizität bedingte Verjüngung

Dimensions may deviate at the bottom due to conical form (mold deforming)

Durch Schwindungsunterschiede können ABS-Gehäuse minimal größer sein als abgebildete PC-Gehäuse
 Due to shrinkage differences ABS enclosures may be slightly larger than shown PC version

Bestell-Nr.: 0402101400



MULTI-BOX THE BOX COMPANY	(Zul.Abw.) ISO 2768 - K DIN 16742 TG4	(Oberfläche)	Maßstab: 1:1 (1:2)	Gewicht: -	
	DIN-A3		Werkstoff: UT = ABS / OT = Polycarbonat		
	Datum	Name	Benennung:		
	Bearb. 22.12.2015	R.Rentz	MBT 080810-K		
	Gepr. 22.12.2015	E.Schellenb.			
	Norm		Zeichnungsnummer:		
	MULTI-BOX GmbH Wallücker Bahndamm 7 D-32278 Kirchlengern www.multi-box.com		0402101400-MBT_080810-K		
Zust.	Änderung	Datum	Name	(Ers. f.):	(Ers. d.):

Blatt
1
Bl. 1