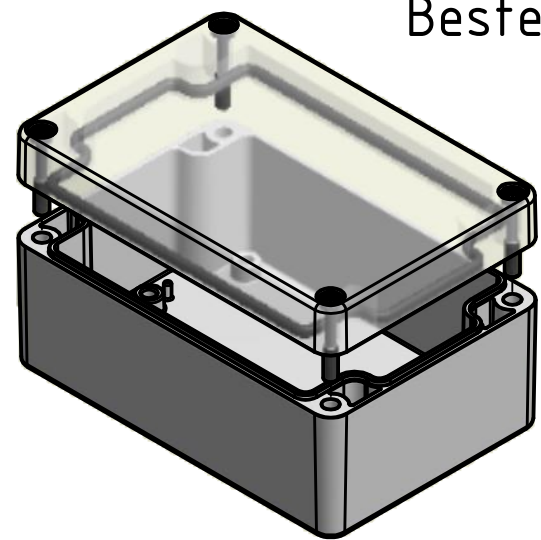


Schraube M4 x 24/10
ähnlich DIN EN ISO 7045

Bestell-Nr.: 0402102100



* = Durch Formkonizität bedingte Verjüngung

Dimensions may deviate at the bottom due to conical form (mold deforming)

Durch Schwindungsunterschiede können ABS-Gehäuse minimal größer sein als abgebildete PC-Gehäuse
Due to shrinkage differences ABS enclosures may be slightly larger than shown PC version

	(Zul.Abw.) ISO 2768 - K DIN 16742 TG4		(Oberfläche) DIN-A3		Maßstab: 1:1 (1:2)	Gewicht: -
	Werkstoff: UT = ABS / OT = Polycarbonat				Benennung: MBT 128055-K	
Bearb. 22.12.2015 R.Rentz		Gepr. 22.12.2015 E.Schellenb.		Zeichnungsnummer: 0402102100-MBT_128055-K		
Norm				MULTI-BOX GmbH Wallücker Bahndamm 7 D-32278 Kirchlengern www.multi-box.com		Blatt 1 Bl. 1
Zust.	Änderung	Datum	Name	(Urspr.)	(Ers. f.):	(Ers. d.):