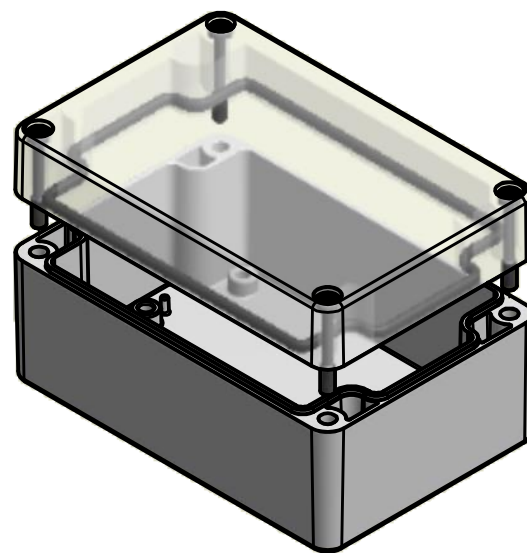


* = Durch Formkonizität bedingte Verjüngung

Dimensions may deviate at the bottom due to conical form (mold deforming)

Durch Schwindungsunterschiede können ABS-Gehäuse minimal größer sein als abgebildete PC-Gehäuse
 Due to shrinkage differences ABS enclosures may be slightly larger than shown PC version

Bestell-Nr.: 0402102300



| | | | | |
|-------------------------------------|---|--------------|--|------------|
| MULTI-BOX THE BOX COMPANY | (Zul.Abw.) ISO 2768 - K DIN 16742 TG4 | (Oberfläche) | Maßstab: 1:1 (1:2) | Gewicht: - |
| | DIN-A3 | | Werkstoff: UT = ABS / OT = Polycarbonat | |
| | Datum | Name | Benennung: | |
| | Bearb. 22.12.2015 | R.Rentz | MBT 128060-K (40/20) | |
| | Gepr. 22.12.2015 | E.Schellenb. | | |
| | Norm | | Zeichnungsnummer: | |
| | | | 0402102300-MBT_128060-K (40-20) | |
| | MULTI-BOX GmbH Wallücker Bahndamm 7 D-32278 Kirchlengern www.multi-box.com | | Blatt 1 Bl. 1 | |
| Zust. | Änderung | Datum | Name | (Ers. f.): |
| | | | | (Ers. d.): |