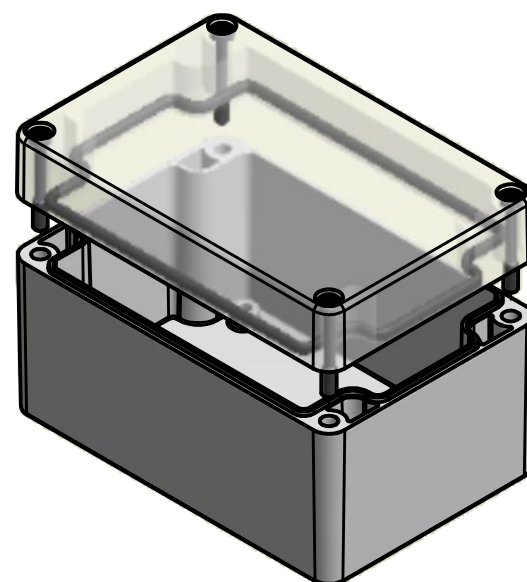


\* = Durch Formkonizität bedingte Verjüngung

Dimensions may deviate at the bottom due to conical form (mold deforming)

Durch Schwindungsunterschiede können ABS-Gehäuse minimal größer sein als abgebildete PC-Gehäuse  
 Due to shrinkage differences ABS enclosures may be slightly larger than shown PC version

Bestell-Nr.: 0402102550



	(Zul.Abw.) ISO 2768 - K DIN 16742 TG4		(Oberfläche) DIN-A3		Maßstab: 1:1 (1:2)	Gewicht: -
	Werkstoff: UT = ABS / OT = Polycarbonat				Benennung: <b>MBT 128070-K (50/20)</b>	
Datum 22.12.2015			Name R.Rentz		Zeichnungsnummer: 0402102550-MBT_128070-K (50-20)	
Gepr. 22.12.2015			E.Schellenb.		Blatt 1 Bl. 1	
Norm			MULTI-BOX GmbH Wallücker Bahndamm 7 D-32278 Kirchlengern www.multi-box.com		(Ers. f.): (Ers. d.):	
Zust.	Änderung	Datum	Name	(Urspr.)		