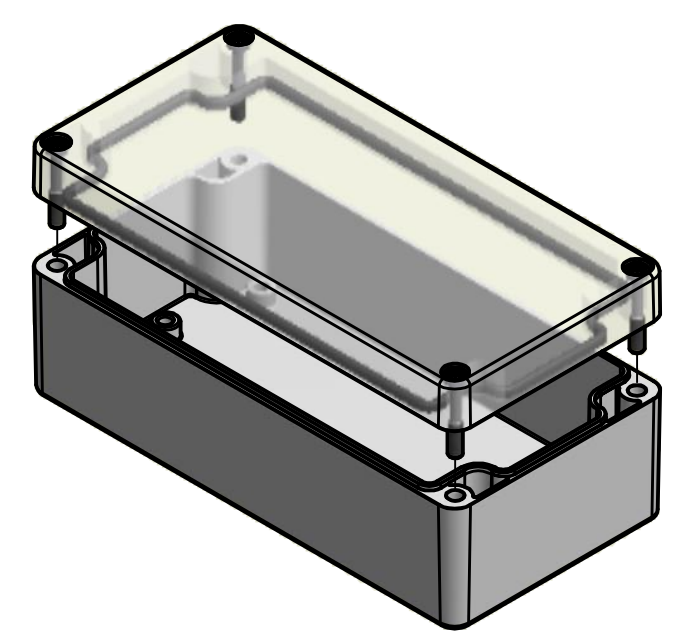


* = Durch Formkonizität bedingte Verjüngung
 Dimensions may deviate at the bottom due to conical form (mold deforming)

Durch Schwindungsunterschiede können ABS-Gehäuse minimal größer sein als abgebildete PC-Gehäuse
 Due to shrinkage differences ABS enclosures may be slightly larger than shown PC version

Bestell-Nr.: 0402103500



MULTI-BOX THE BOX COMPANY	(Zul.Abw.) ISO 2768 - K DIN 16742 TG4	(Oberfläche)	Maßstab: 1:1 (1:2)	Gewicht: -
	DIN-A3		Werkstoff: UT = ABS / OT = Polycarbonat	
	Datum	Name	Benennung:	
	Bearb. 22.12.2015	R.Rentz	MBT 168055-K	
	Gepr. 22.12.2015	E.Schellenb.		
	Norm		Zeichnungsnummer:	
			0402103500-MBT_168055-K	
			(Ers. f.):	(Ers. d.):
Zust.	Änderung	Datum	Name	Blatt 1 Bl. 1

MULTI-BOX GmbH
 Wallücker Bahndamm 7
 D-32278 Kirchlengern
 www.multi-box.com