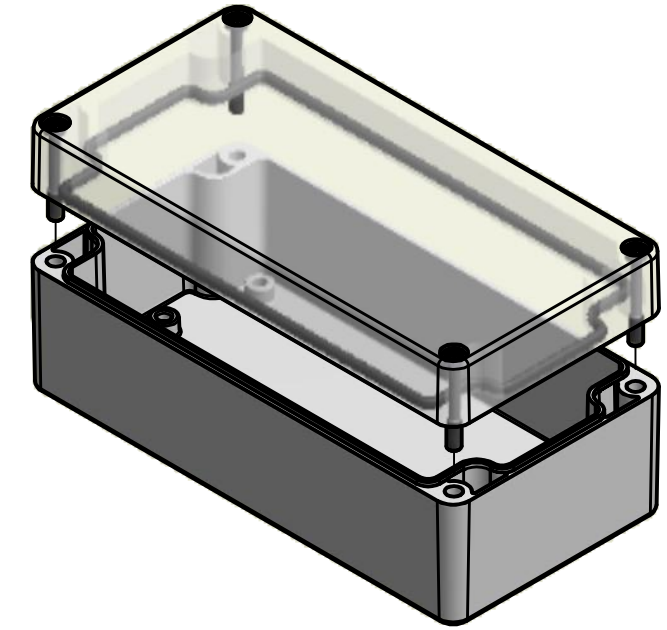


Bestell-Nr.: 0402103700



* = Durch Formkonizität bedingte Verjüngung
 Dimensions may deviate at the bottom due to conical form (mold deforming)

Durch Schwindungsunterschiede können ABS-Gehäuse minimal größer sein als abgebildete PC-Gehäuse
 Due to shrinkage differences ABS enclosures may be slightly larger than shown PC version

| | | | | |
|-------------------------------------|---|--------------|--|---------------------|
| MULTI-BOX THE BOX COMPANY | (Zul.Abw.) ISO 2768 - K DIN 16742 TG4 | (Oberfläche) | Maßstab: 1:1 (1:2) | Gewicht: - |
| | DIN-A3 | | Werkstoff: UT = ABS / OT = Polycarbonat | |
| | Datum | Name | Benennung: | |
| | Bearb. 22.12.2015 | R.Rentz | MBT 168060-K | |
| | Gepr. 22.12.2015 | E.Schellenb. | | |
| | Norm | | Zeichnungsnummer: | |
| | | | 0402103700-MBT_168060-K | |
| | MULTI-BOX GmbH Wallücker Bahndamm 7 D-32278 Kirchlengern www.multi-box.com | | Zeichnungsnummer: (Ers. f.): | Blatt 1 Bl. 1 |
| Zust. | Änderung | Datum | Name | (Ers. d.): |