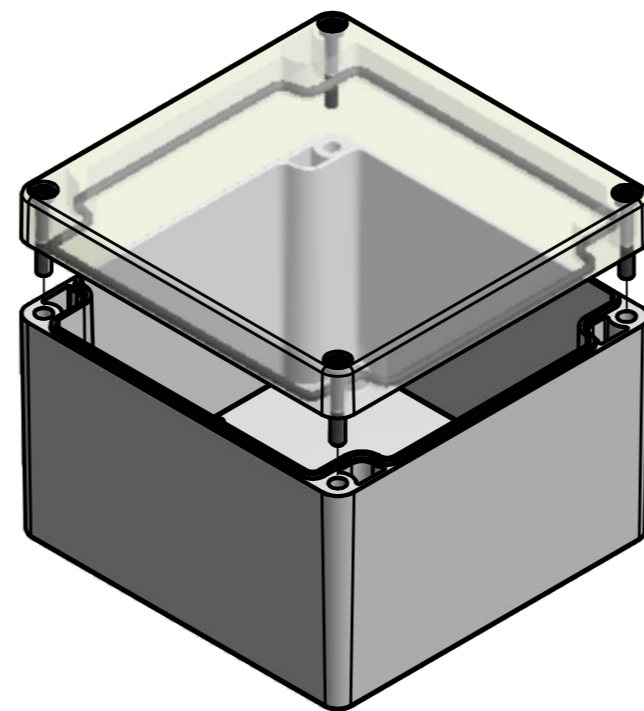


Bestell-Nr.: 0402104600



* = Durch Formkonizität bedingte Verjüngung
 Dimensions may deviate at the bottom due to conical form (mold deforming)

Durch Schwindungsunterschiede können ABS-Gehäuse minimal größer sein als abgebildete PC-Gehäuse
 Due to shrinkage differences ABS enclosures may be slightly larger than shown PC version

	(Zul. Abw.) ISO 2768 - K DIN 16742 TG4	(Oberfläche) DIN-A2	Maßstab: 1:1 (1:2)	Gewicht: -
	Werkstoff: UT = ABS / OT = Polycarbonat		Benennung: MBT 121285-K	
	Datum	Name	Zeichnungsnummer: 0402104600-MBT_121285-K	
	Bearb.	22.12.2015	R. Rentz	Blatt 1
	Gepr.	22.12.2015	E. Schellenb.	Bl. 1
	Norm			
MULTI-BOX GmbH Walltücker Bahndamm 7 D-32278 Kirchhellern www.multi-box.com			Zust.	(Ers. f.)
	Änderung	Datum	Name (Urspr.)	(Ers. d.)