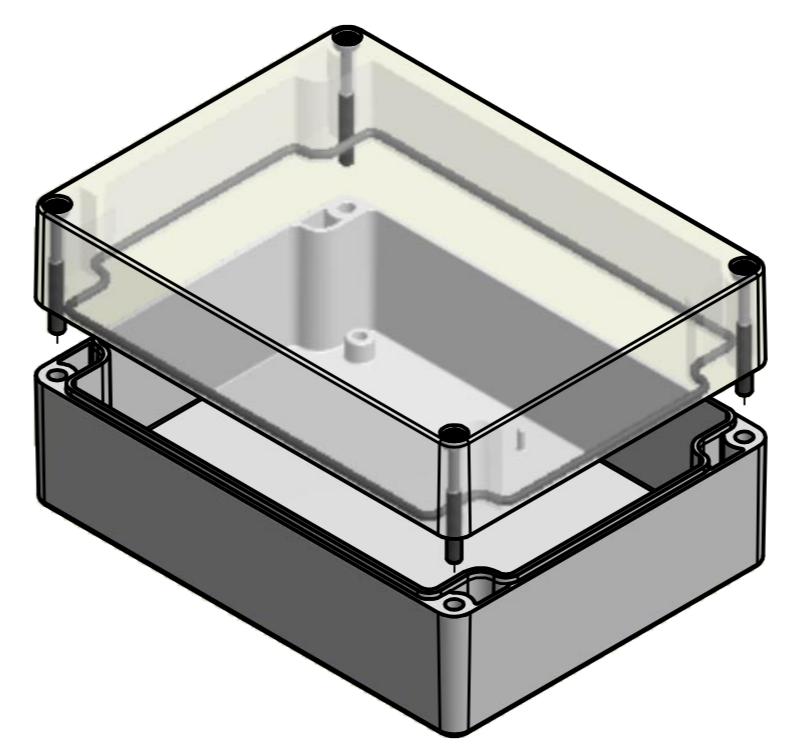


Bestell-Nr.: 0402105000



\* = Durch Formkonizität bedingte Verjüngung  
 Dimensions may deviate at the bottom due to conical form (mold deforming)

Durch Schwindungsunterschiede können ABS-Gehäuse minimal größer sein als abgebildete PC-Gehäuse  
 Due to shrinkage differences ABS enclosures may be slightly larger than shown PC version

<b>MULTI-BOX</b> THE BOX COMPANY	(Zul. Abw.) ISO 2768 - K DIN 16742 TG4	(Oberfläche)	Maßstab: 1:1 (1:2)	Gewicht: -	
	DIN-A2		Werkstoff: UT = ABS / OT = Polycarbonat		
	Datum	Name	Benennung:		
	Bearb.	22.12.2015	R. Rentz	<b>MBT 161270-K</b>	
	Gepr.	22.12.2015	E. Schellenb.		
	Norm				
MULTI-BOX GmbH Walltücker Bahndamm 7 D-32278 Kirch Lengern www.multi-box.com			Zeichnungsnummer: 0402105000-MBT_161270-K		
Zust.	Änderung	Datum	Name (Urspr.)	(Ers. f.)	Blatt 1 Bl. 1
				(Ers. d.)	