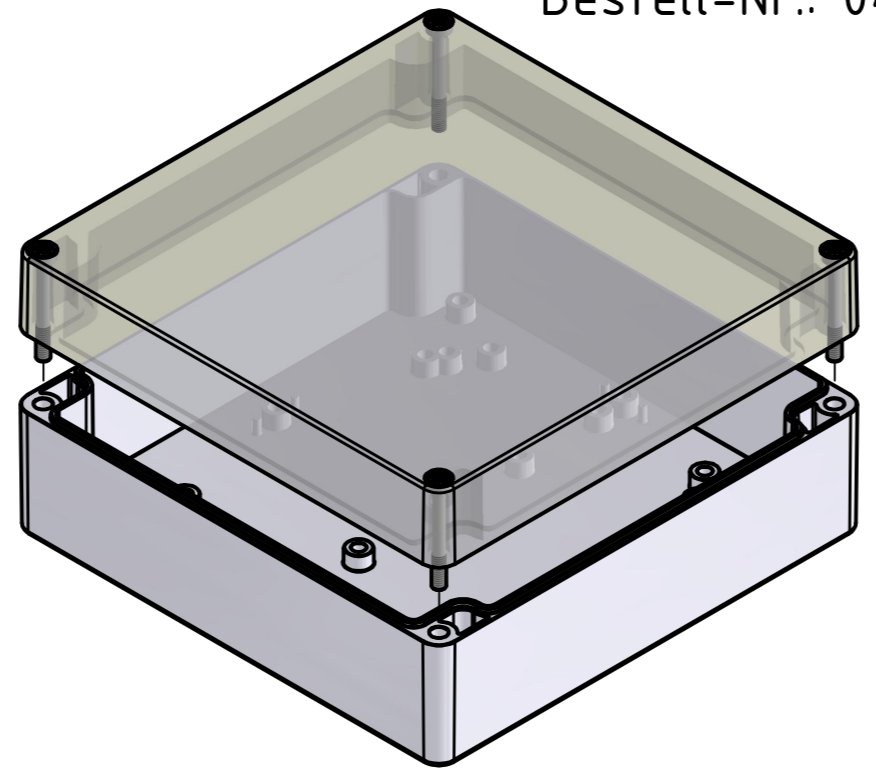


Bestell-Nr.: 0402105500



\* = Durch Formkonizität bedingte Verjüngung  
Tapering due to conical form

Die Zeichnung zeigt Maße für das MBM- und MBT-Gehäuse  
Aufgrund unterschiedlicher Schwindungsgrade kann das MBT-Gehäuse minimal größer ausfallen.  
The drawing shows dimensions for the MBM- and MBT-enclosure  
Due to different degrees of shrinkage, the MBT-enclosure can be slightly larger.

<b>MULTI-BOX</b> THE BOX COMPANY Wallücker Bahndamm 7 D - 32278 Kirchlengern www.multi-box.com		Erstellt am: 20.05.2022 von: A.Rose	Dok.-Status	Maßstab: 1:1 (1:2)	Gewicht: -
Freigabe am: 20.05.22		von: A.Ro	Format: A2	Blatt: 1 / 1	Werkstoff: Unterteil: ABS ; Oberteil: PC
zulässige Toleranzabweichung nach: ISO 2768 - mK		Benennung: MBT 161665 - K		Halbzeug:	
Dokumentenart: Internetzeichnung		Zeichnungsnr.: 0402105500-MBT_161665 - K - Index01		Oberfläche / Beschichtung:	
1	war Unterteil mit 8 Domen	20.05.22	ARo	Index	
Änderungen		Datum	Name	C:\Work\Designs\04_MBT\20_MB-INTERN\02_ZEICHNUNGEN\02_BAUGRUPPEN\01_Standard\0402105500-MBT_161665 - K - Index01.dwg	