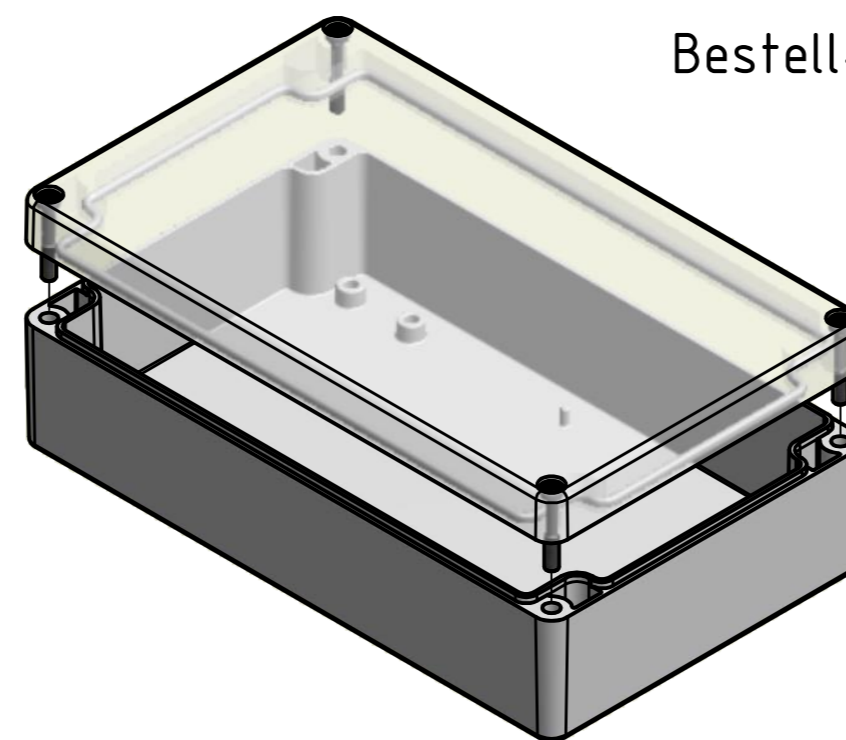


Bestell-Nr.: 0402105600



\* = Durch Formkonizität bedingte Verjüngung

Dimensions may deviate at the bottom due to conical form (mold deforming)

Durch Schwindungsunterschiede können ABS-Gehäuse minimal größer sein als abgebildete PC-Gehäuse  
Due to shrinkage differences ABS enclosures may be slightly larger than shown PC version

	(Zul. Abw.) ISO 2768 - K DIN 16742 - TG4	(Oberfläche)	Maßstab: 1:1 (1:2)	Gewicht: -
	DIN-A2		Werkstoff: UT = ABS / OT = Polycarbonat	
	Datum	Name	Benennung:	
	Bearb.	22.12.2015	R. Rentz	<b>MBT 201255-K</b>
	Gepr.	22.12.2015	E. Schellenb.	
	Norm			
MULTI-BOX GmbH Walltücker Bahndamm 7 D-32278 Kirch Lengern www.multi-box.com			Zeichnungsnummer: 0402105600-MBT_201255-K	Blatt 1 Bl. 1
Zust.	Änderung	Datum	Name (Urspr.)	(Ers. f.):
				(Ers. d.):