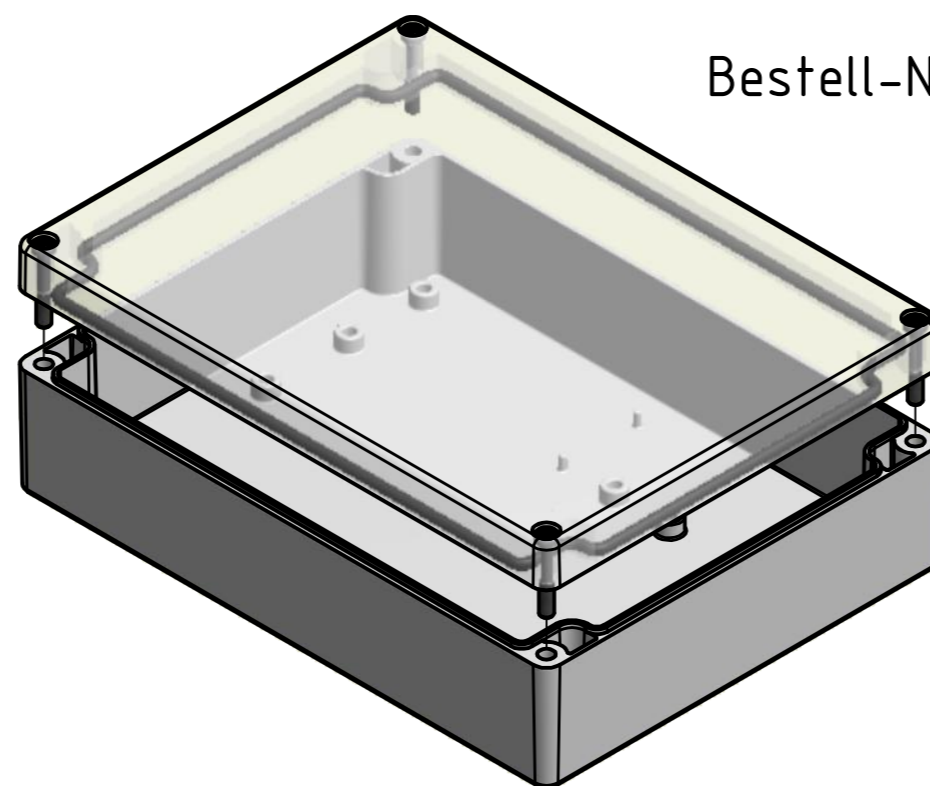


Bestell-Nr.: 0402106200



* = Durch Formkonizität bedingte Verjüngung
 Dimensions may deviate at the bottom due to conical form (mold deforming)

Durch Schwindungsunterschiede können ABS-Gehäuse minimal größer sein als abgebildete PC-Gehäuse
 Due to shrinkage differences ABS enclosures may be slightly larger than shown PC version

	(Zul. Abw.) ISO 2786 - K DIN 16742 - TG3	(Oberfläche) DIN-A2	Maßstab: 1:1 (1:2)	Gewicht: -
	Werkstoff: UT = ABS / OT = Polycarbonat		Benennung: MBT 201555-K	
	Datum 22.12.2015	Name R. Rentz	Zeichnungsnummer: 0402106200-MBT_201555-K	
	Gepr. 22.12.2015	Name E. Schellenb.	Blatt 1 Bl. 1	
	Norm	MULTI-BOX GmbH Walltücker Bahndamm 7 D-32278 Kirch Lengern www.multi-box.com		(Ers. f.): (Ers. d.):
Zust.	Änderung	Datum	Name (Urspr.)	