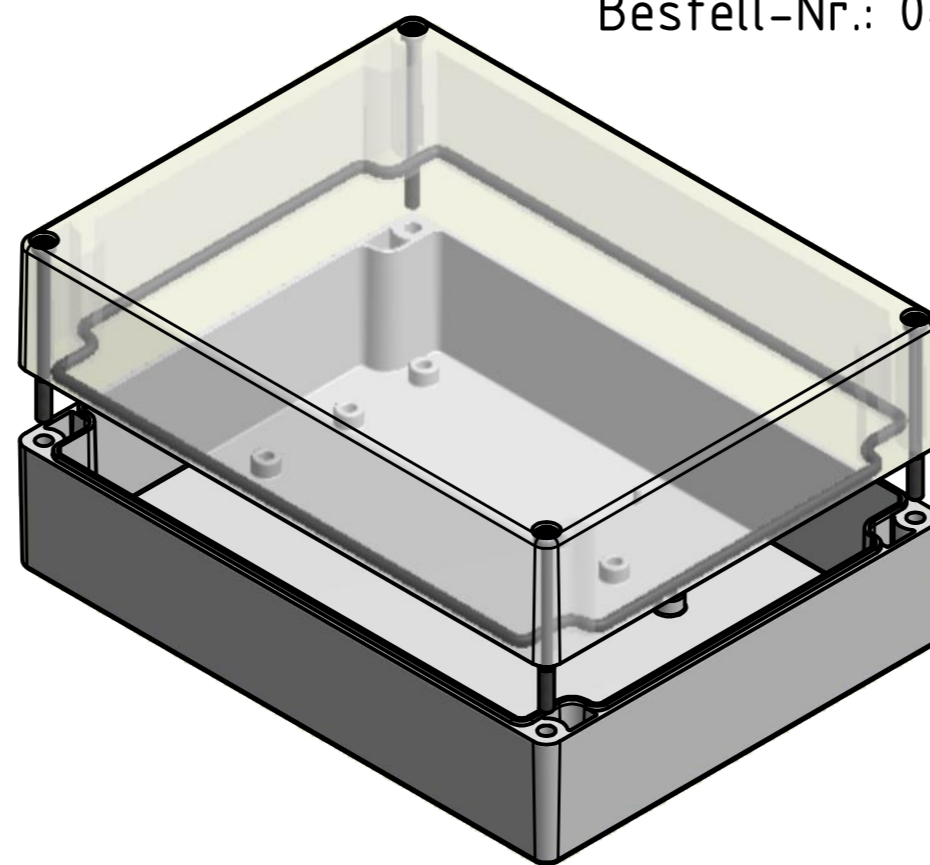


Bestell-Nr.: 0402106400



* = Durch Formkonizität bedingte Verjüngung
 Dimensions may deviate at the bottom due to conical form (mold deforming)

Durch Schwindungsunterschiede können ABS-Gehäuse minimal größer sein als abgebildete PC-Gehäuse
 Due to shrinkage differences ABS enclosures may be slightly larger than shown PC version

	(Zul. Abw.) ISO 2768 - K DIN 16742 - TG4	(Oberfläche) DIN-A2	Maßstab: 1:1 (1:2)	Gewicht: -
	Werkstoff: UT = ABS / OT = Polycarbonat			
	Datum 22.12.2015	Name R. Rentz	Benennung: MBT 201580-K	
	Gepr. 22.12.2015	E. Schellenb.	Zeichnungsnummer: 0402106400-MBT_201580-K	
	MULTI-BOX GmbH Walltücker Bahndamm 7 D-32278 Kirch Lengern www.multi-box.com			Blatt 1 Bl. 1
Zust.	Änderung	Datum	Name (Urspr.)	(Ers. f.): (Ers. d.):