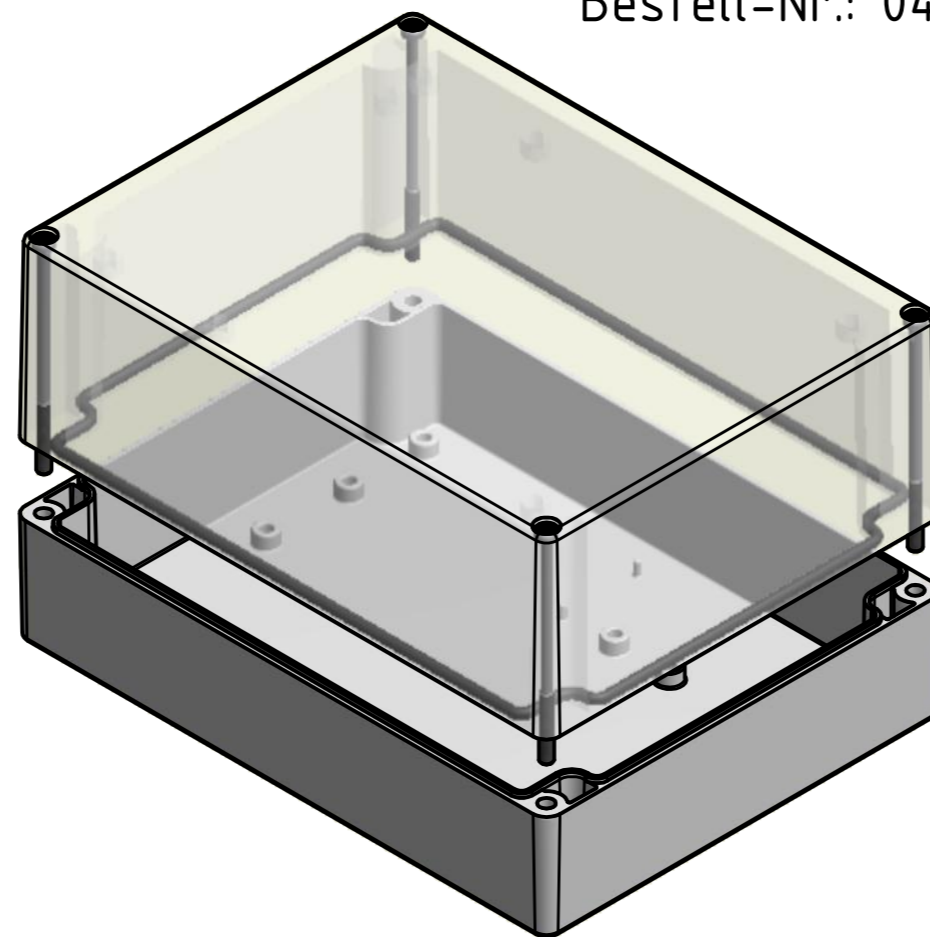


Bestell-Nr.: 0402106600



* = Durch Formkonizität bedingte Verjüngung
 Dimensions may deviate at the bottom due to conical form (mold deforming)

Durch Schwindungsunterschiede können ABS-Gehäuse minimal größer sein als abgebildete PC-Gehäuse
 Due to shrinkage differences ABS enclosures may be slightly larger than shown PC version

	(Zul. Abw.) ISO 2768 - K DIN 16742 - TG4	(Oberfläche)	Maßstab: 1:1 (1:2)	Gewicht: -
	DIN-A2		Werkstoff: UT = ABS / OT = Polycarbonat	
	Datum	Name	Benennung:	
	Bearb. 22.12.2015	R. Rentz	MBT 201511-K	
	Gepr. 22.12.2015	E. Schellenb.		
	Norm		Zeichnungsnummer: 0402106600-MBT_201511-K	
MULTI-BOX GmbH Walltücker Bahndamm 7 D-32278 Kirchlangern www.multi-box.com			(Ers. f.):	Blatt 1 Bl. 1
Zust.	Änderung	Datum	Name (Urspr.)	(Ers. d.):