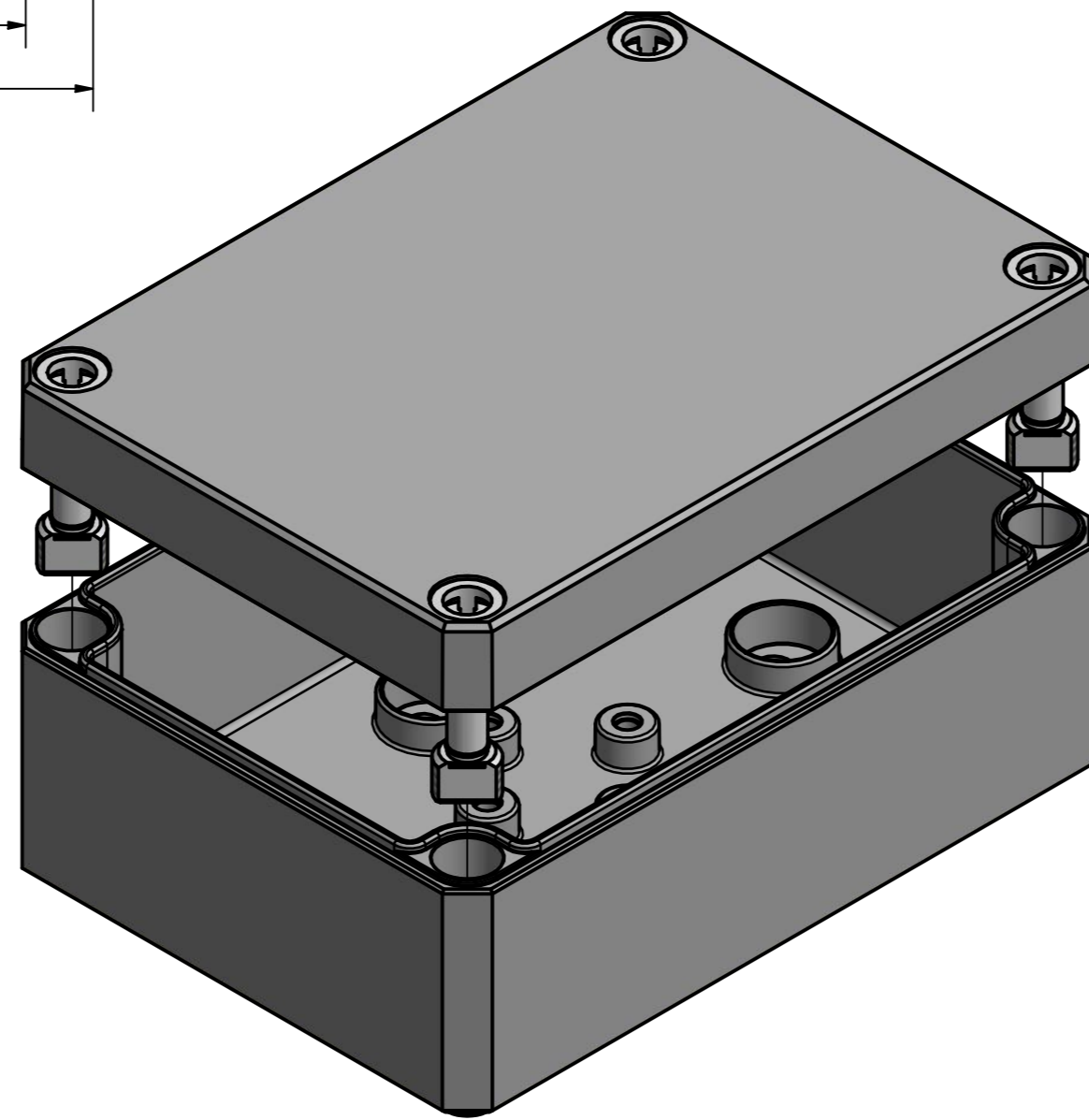


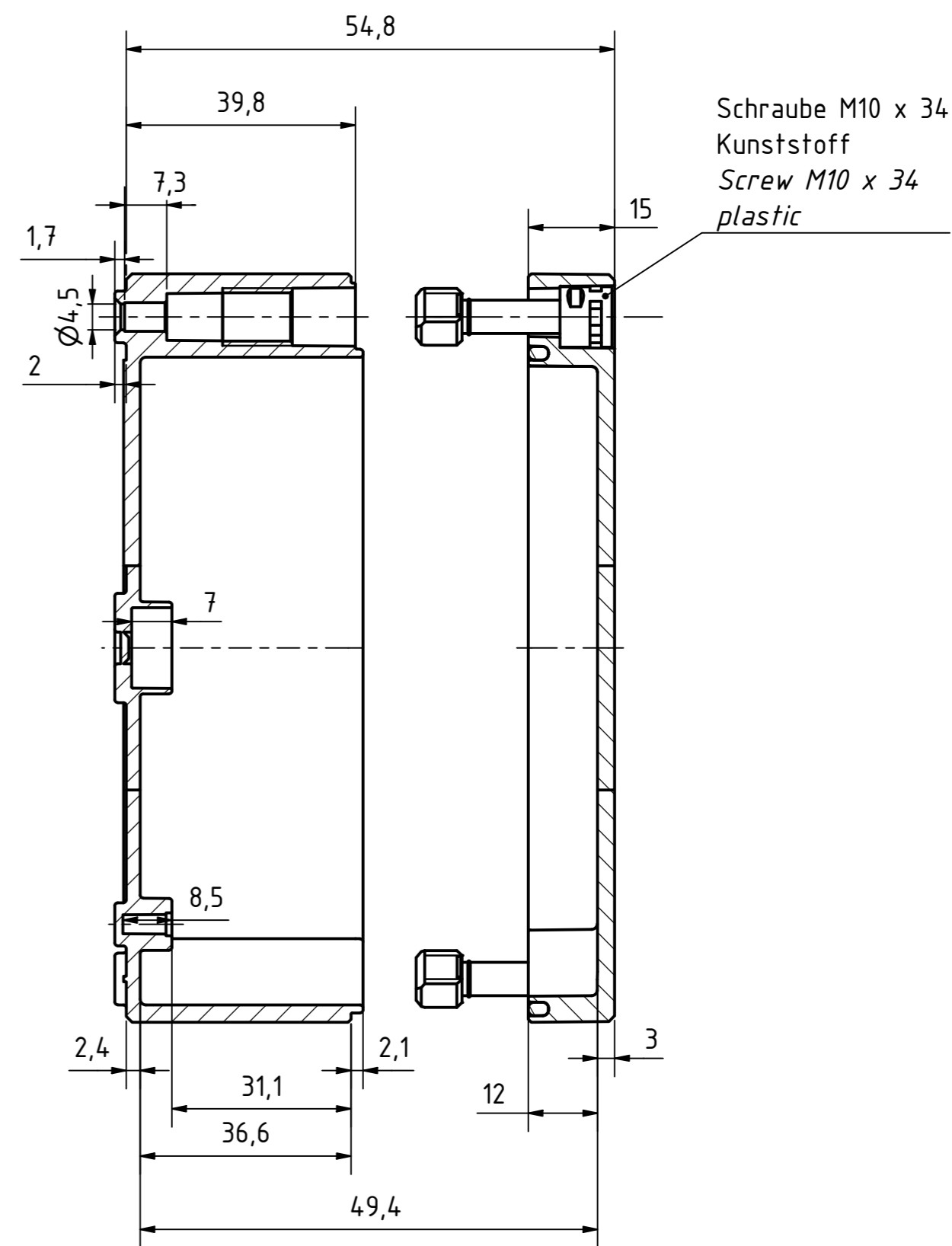
Möglichkeit zur Wandmontage  
Option for wall mounting

ausbrechbar\*  
breakaway\*

\* : alternative Wandmontage  
alternative wall mounting



A-A ( 1 : 1 )



Artikelnummer:  
0901103960

<b>MULTI-BOX</b> THE BOX COMPANY Wallücker Bahndamm 7 D - 32278 Kirchlengern www.multi-box.com	Erstellt von: 06.11.2019 A. Rose	Dok.-Status	Maßstab: 1:1	Gewicht: -
	Freigabe am:	Format: A2	Blatt: 1 / 1	Werkstoff: Polycarbonat
		zulässige Toleranzabweichung nach: ISO 2768 - mK DIN 16742 - TG4	Halbzeug: Oberfläche / Beschichtung	
	Dokumentenart: Internetzeichnung	Benennung: <b>MBI 130906 ohne Vorprägung</b>		
Index	Änderungen	Datum	Name	Zeichnungsnr.: 0901103960 MBI 130906 0
<small>C:\Work\Designs\vx_MBI\20_MB-INTERN\02_ZEICHNUNGEN\02_BAUGRUPPEN\01_Standard\0901103960_MBI_130906_0.dwg</small>				