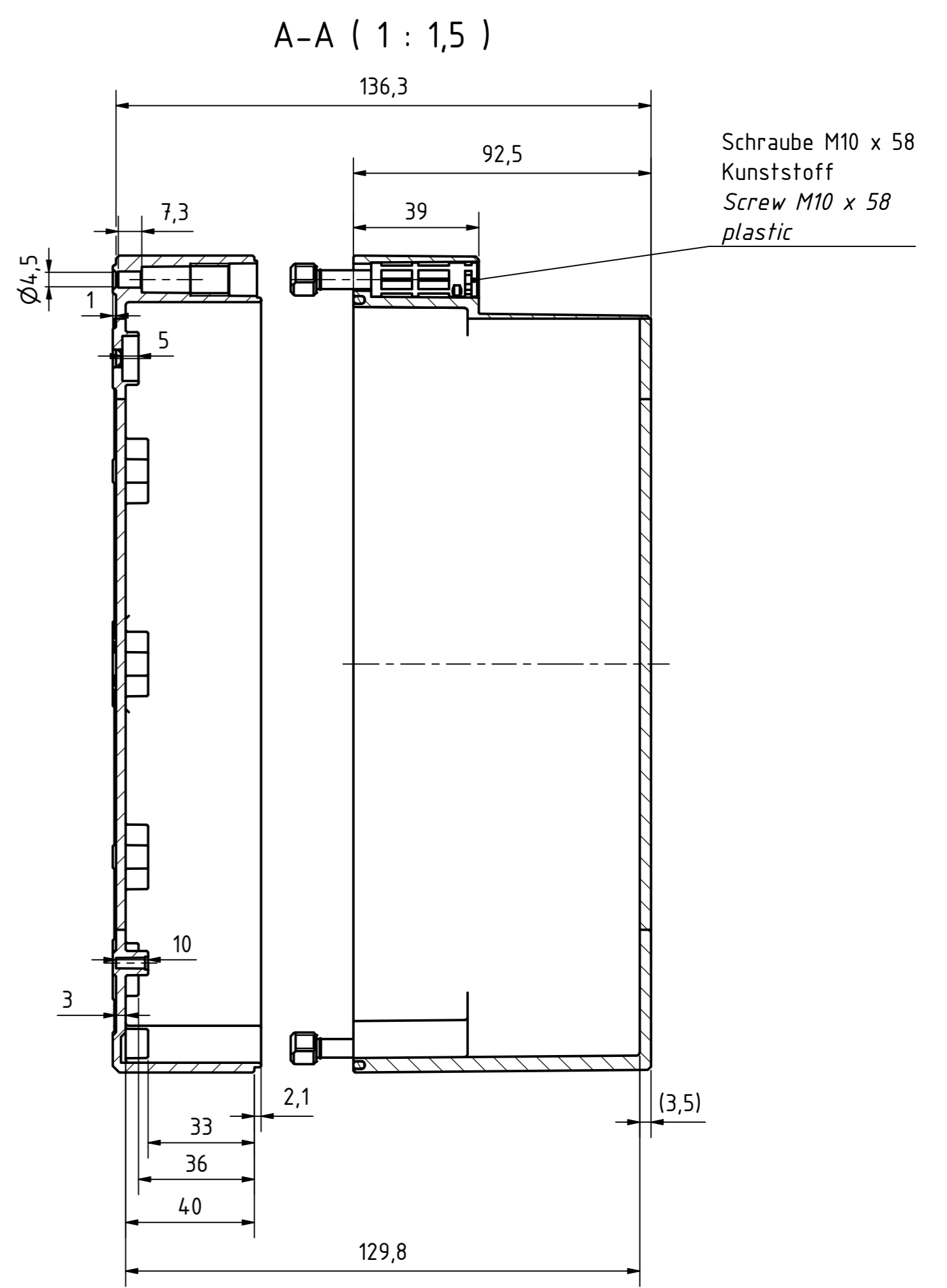
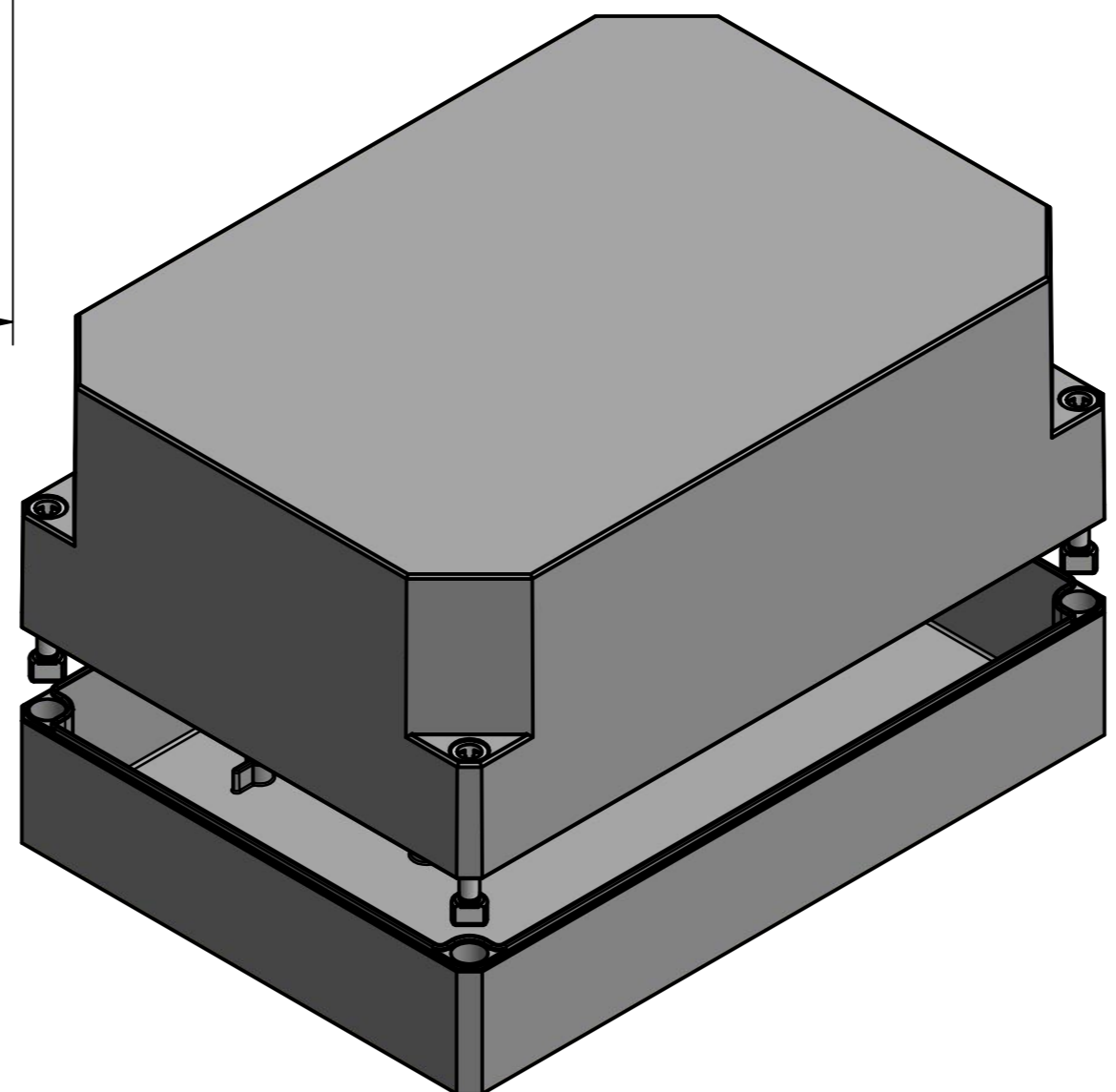


Möglichkeit zur Wandmontage
Option for wall mounting

ausbrechbar*
breakaway*

* : alternative Wandmontage
alternative wall mounting



Artikelnummer:
0901105840

MULTI-BOX THE BOX COMPANY Wallücker Bahndamm 7 D - 32278 Kirchlengern www.multi-box.com	Erstellt von: 08.11.2019 A. Rose	Dok.-Status	Maßstab: 1:1,5 (1:2)	Gewicht: -
	Freigabe von:	Format: A2	Blatt: 1 / 1	Werkstoff: Polycarbonat
	zulässige Toleranzabweichung nach: ISO 2768 - mK DIN 16742 - TG4		Benennung: MBI 251814 ohne Vorprägung	
	Dokumentenart: Internetzeichnung	Zeichnungsnr.: 0901105840 MBI 251814 0		
Index	Änderungen	Datum	Name	C:\Work\Designs\vx_MBI\20_MB-INTERN\02_ZEICHNUNGEN\02_BAUGRUPPEN\01_Standard\0901105840_MBI_251814_0.dwg