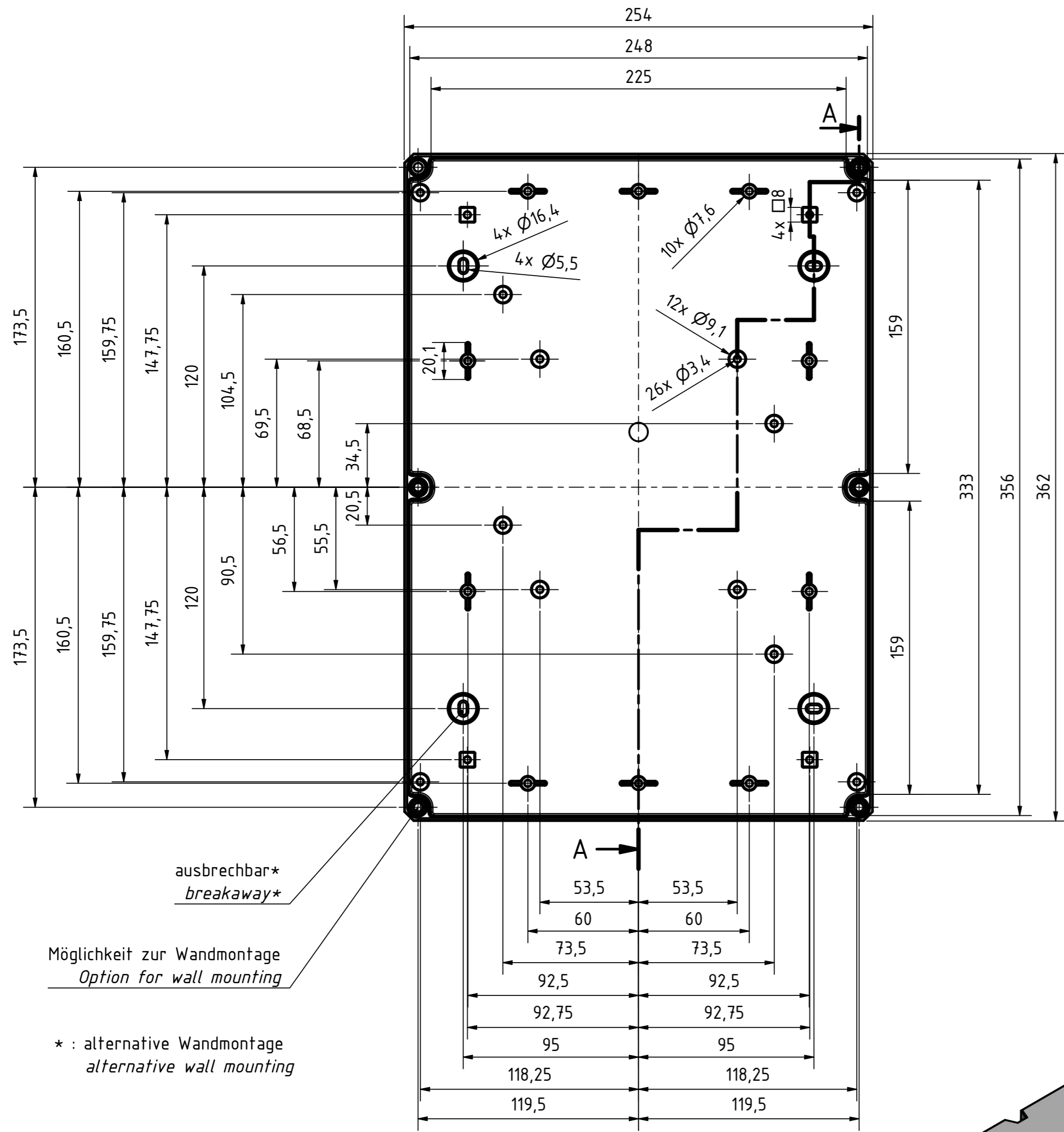
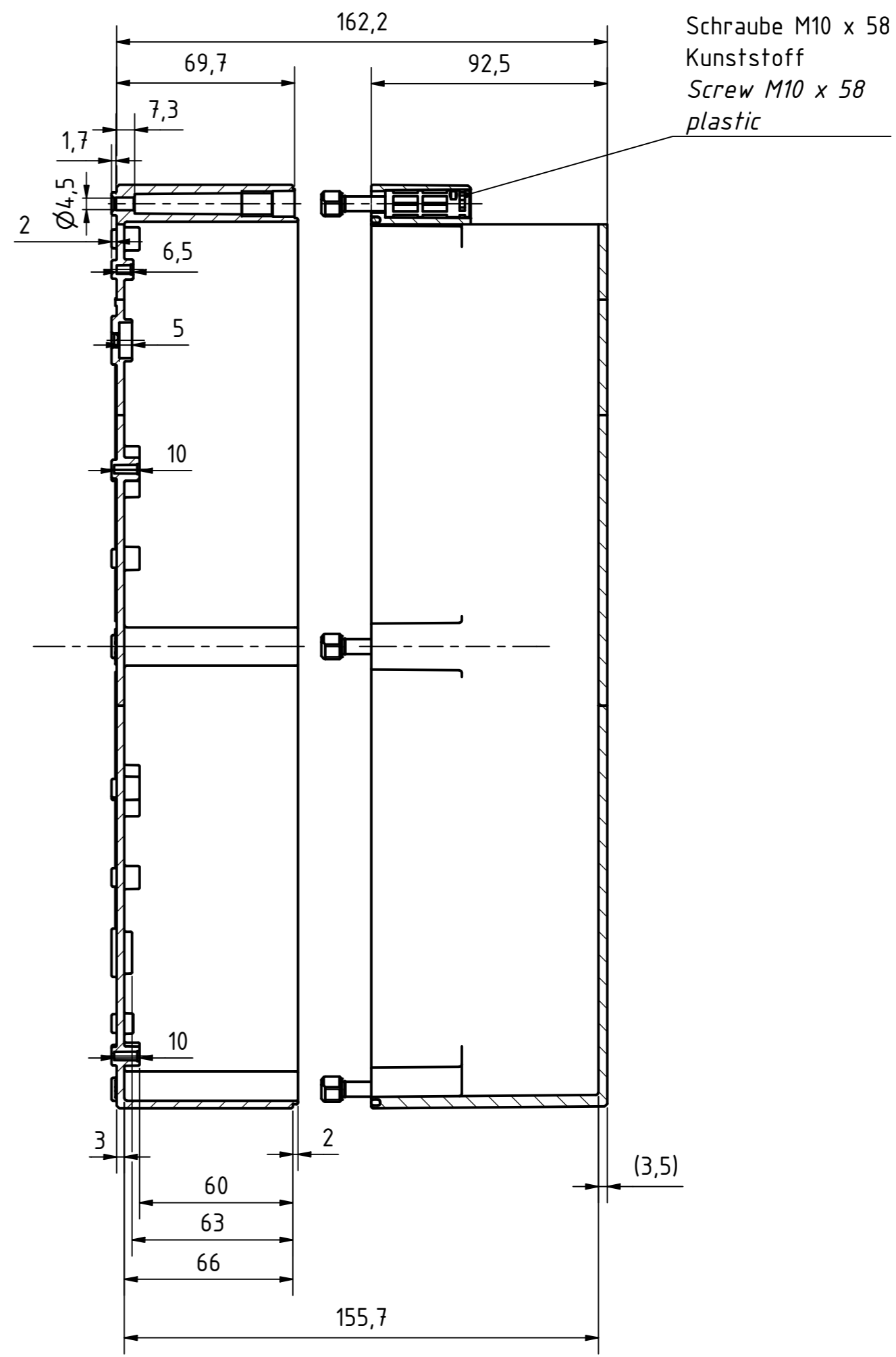


A-A (1:2)

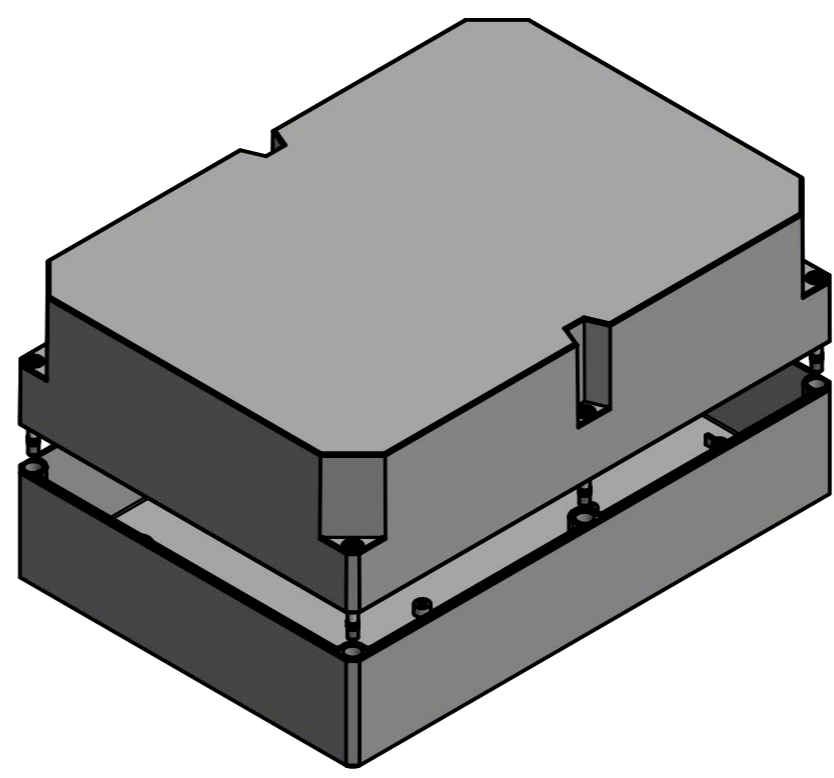


ausbrechbar*
breakaway*

Möglichkeit zur Wandmontage
Option for wall mounting

* : alternative Wandmontage
alternative wall mounting

Artikelnummer:
0901106570



<p>Wollücker Bahndamm 7 D - 32278 Kirchlengern www.multi-box.com</p>	Erstellt von: 20.11.2019 A. Rose	Dok.-Status	Maßstab: 1:2 (1:4)	Gewicht: -
	Freigabe am: von:	Format: A2	Blatt: 1 / 1	Werkstoff: Polycarbonat
	zulässige Toleranzabweichung nach: ISO 2768 - mK DIN 16742 - TG4		Oberfläche / Beschichtung	
	Dokumentenart: Internetzeichnung		Benennung: MBI 362517 ohne Vorprägung	
			Zeichnungsnr.: 0901106570 MBI 362517 0	
Index	Änderungen	Datum	Name	C:\Work\Designs\vx_MBI\20_MB-INTERN\02_ZEICHNUNGEN\02_BAUGRUPPEN\01_Standard\0901106570_MBI_362517_0.dwg