

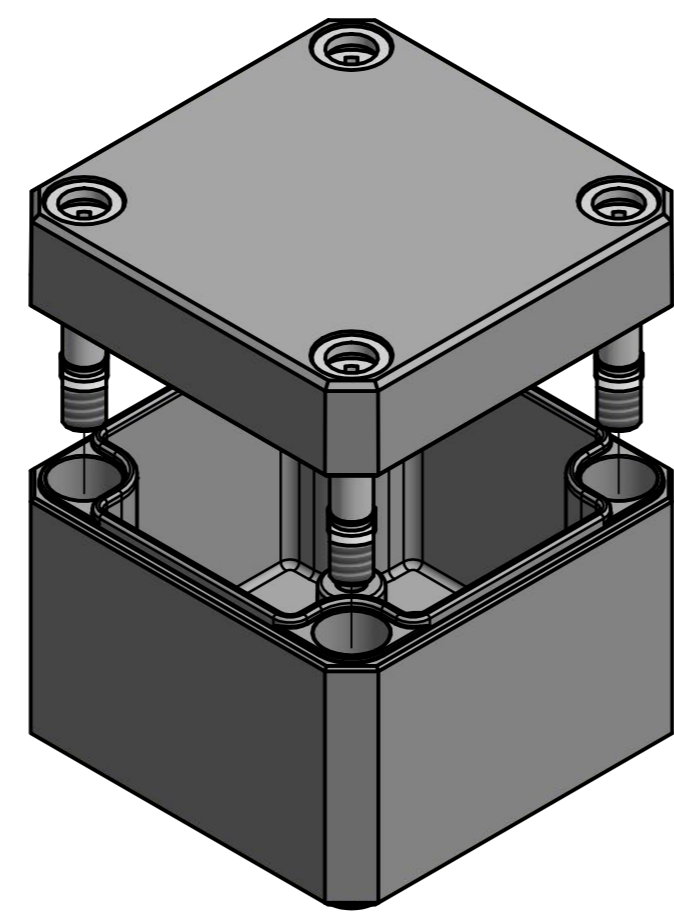
Möglichkeit zur Wandmontage  
Option for wall mounting

ausbrechbar\*  
breakaway\*

\* : alternative Wandmontage  
alternative wall mounting

Schraube M10 x 34  
Kunststoff  
Screw M10 x 34  
plastic

Artikelnummer:  
0901107760



<b>MULTI-BOX</b> THE BOX COMPANY Wallücker Bahndamm 7 D - 32278 Kirchlengern www.multi-box.com	Erstellt von: 05.11.2019 A. Rose	Dok.-Status	Maßstab: 2:1 (1:1)	Gewicht: -
	Freigabe von:	Format: A2	Blatt: 1 / 1	Werkstoff: Polycarbonat
zulässige Toleranzabweichung nach: ISO 2768 - mK DIN 16742 - TG4			Halbzeug: Oberfläche / Beschichtung	
Dokumententyp: Internetzeichnung			Benennung: <b>MBI 070706 ohne Vorprägung</b>	
Index			Zeichnungsnr.: 0901107760 MBI 070706 0	
Änderungen	Datum	Name	C:\Work\Designs\vx_MBI\20_MB-INTERN\02_ZEICHNUNGEN\02_BAUGRUPPEN\01_Standard\0901107760_MBI_070706_0.dwg	