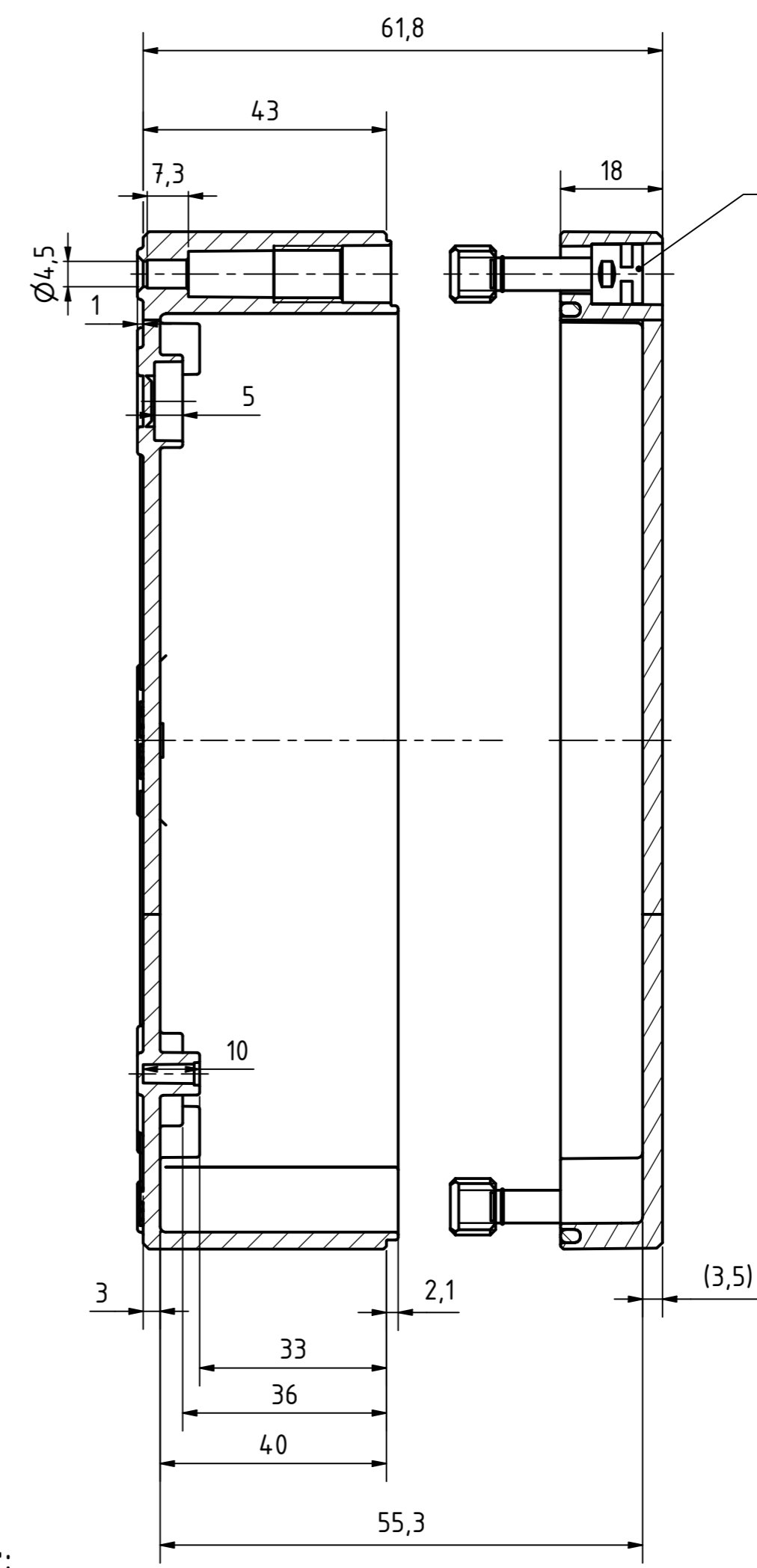


Möglichkeit zur Wandmontage
Option for wall mounting

ausbrechbar*
breakaway*

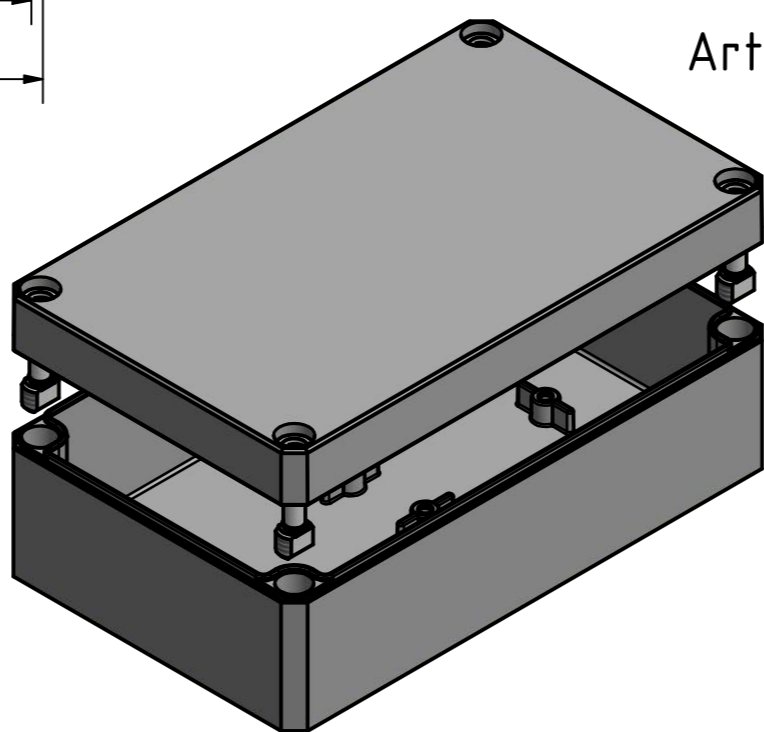
* : alternative Wandmontage
alternative wall mounting

A-A (1 : 1)



Schraube M10 x 34
Kunststoff
Screw M10 x 34
plastic

Artikelnummer:
0901108160



MULTI-BOX THE BOX COMPANY Wallücker Bahndamm 7 D - 32278 Kirchlengern www.multi-box.com	Erstellt von: 04.03.2021A. Rose	Dok.-Status	Maßstab: 1:1	Gewicht: -
	Freigabe von:	Format: A2	Blatt: 1 / 1	Werkstoff: Polycarbonat
	zulässige Toleranzabweichung nach: ISO 2768 - mK DIN 16742 - TG4	Benennung: MBI 181106 ohne Vorprägung		
	Dokumentenart: Internetzeichnung	Zeichnungsnr.: 0901108160 MBI 181106 0		
Index	Änderungen	Datum	Name	C:\Work\Designs\vx_MBI\20_MB-INTERN\02_ZEICHNUNGEN\02_BAUGRUPPEN\01_Standard\0901108160_MBI_181106_0.jdw