

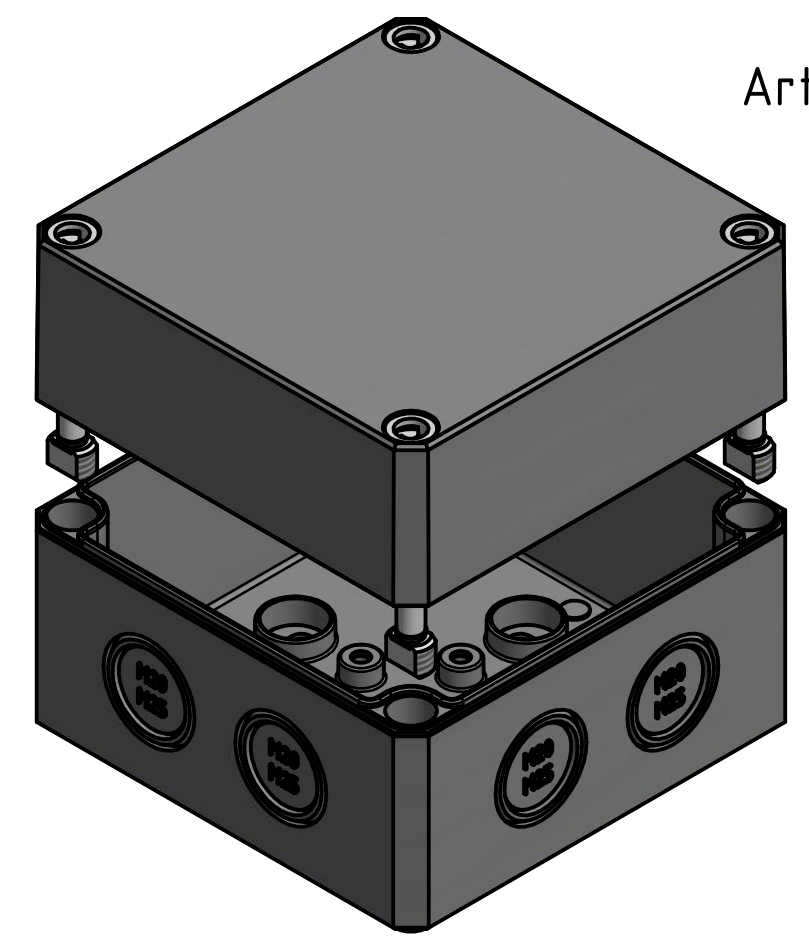
Schraube M10 x 58  
Kunststoff  
Screw M10 x 58  
plastic

Möglichkeit zur Wandmontage  
Option for wall mounting

ausbrechbar\*  
breakaway\*

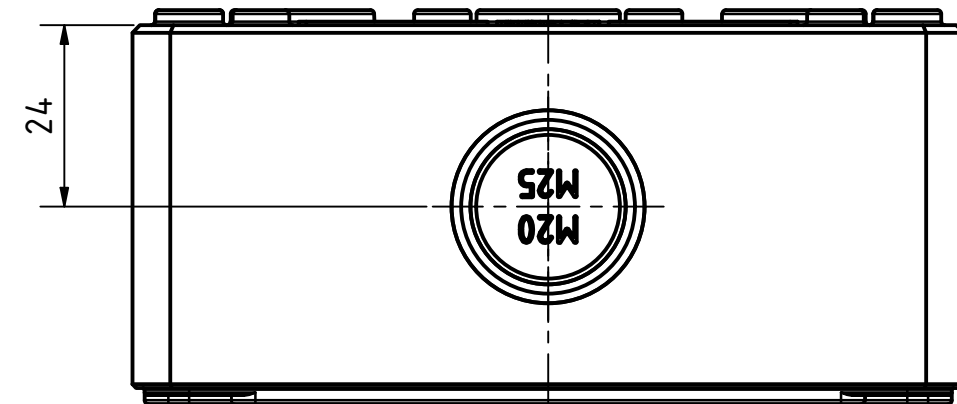
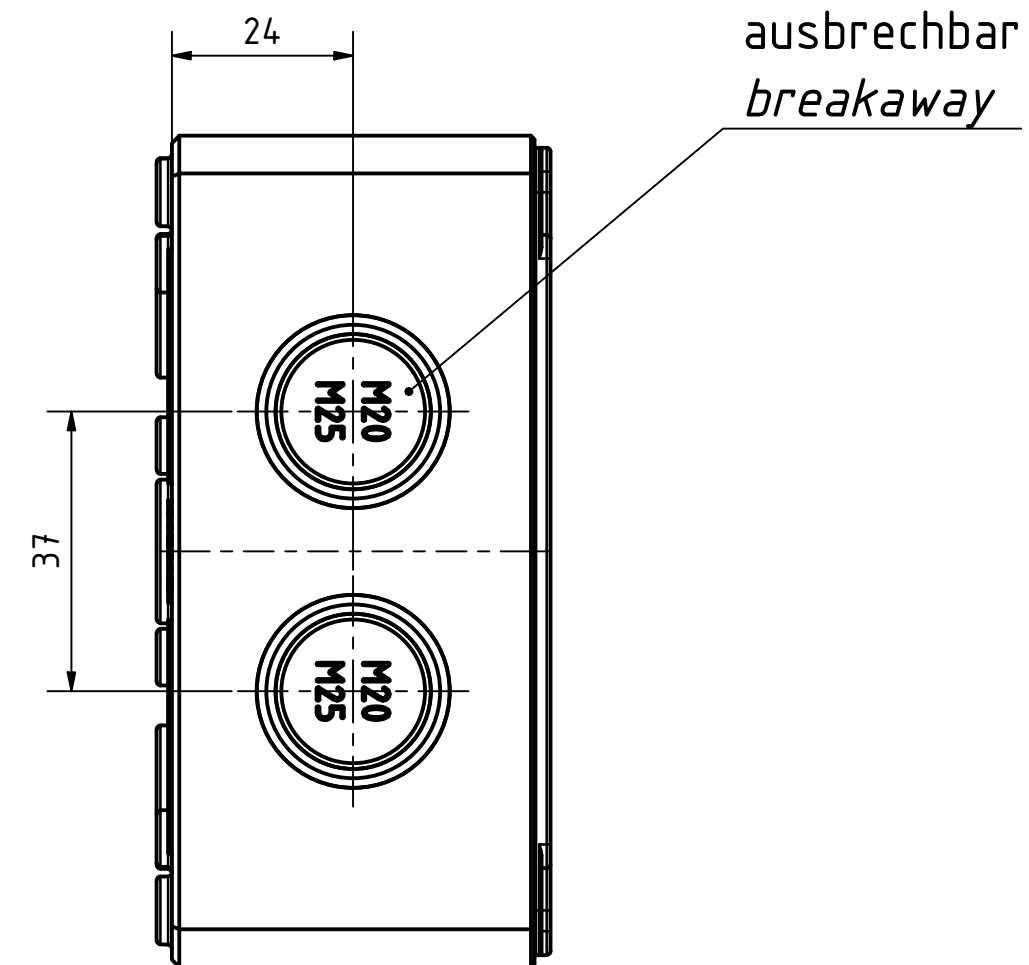
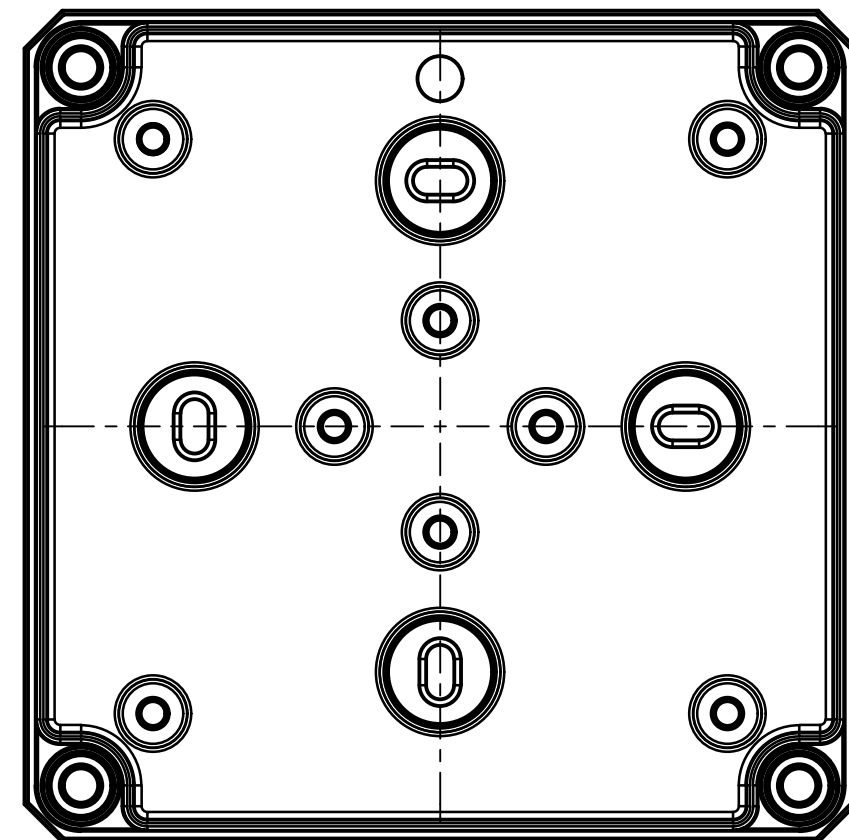
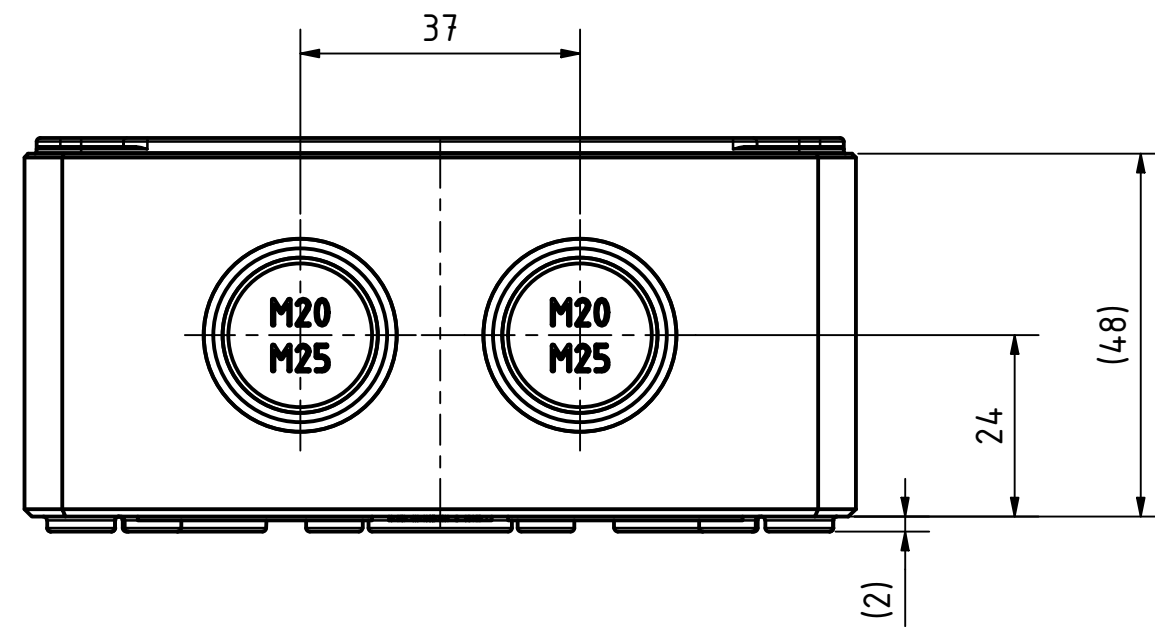
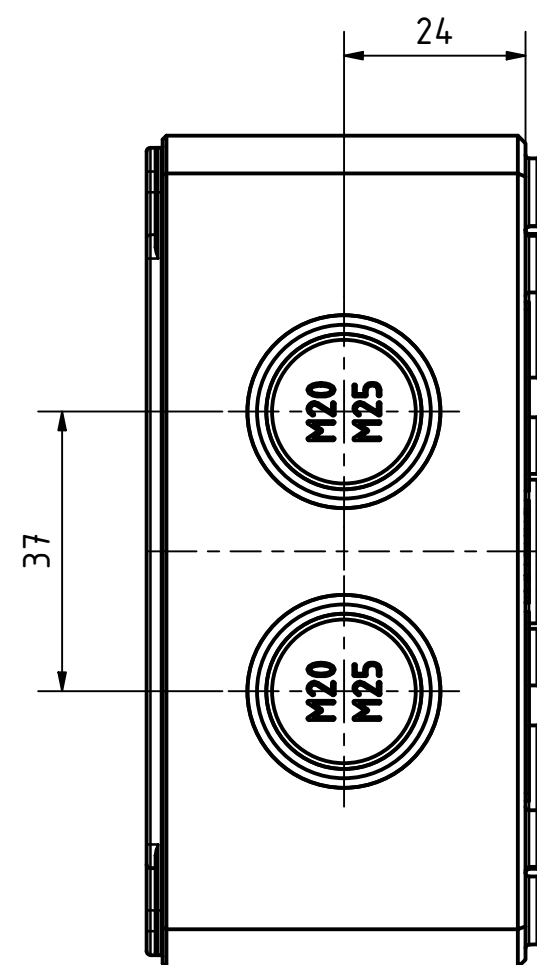
\* : alternative Wandmontage  
alternative wall mounting

Artikelnummer:  
0902101190



Positionen und Größen der Knockouts befinden sich auf Seite 2.  
For positions and sizes of the knockouts see page 2.

<p>Wallücker Bahndamm 7 D - 32278 Kirchlengern www.multi-box.com</p>	Erstellt von: 03.03.2021 A. Rose	Dok.-Status	Maßstab: 1:1	Gewicht: -
	Freigabe von:	Format: A2	Blatt: 1 / 2	Werkstoff: Polycarbonat
	zulässige Toleranzabweichung nach: ISO 2768 - mK DIN 16742 - TG4		Oberfläche / Beschichtung	
	Dokumententyp: Internetzeichnung	Benennung: MBI 111109 mit Vorprägung		
		Zeichnungsnr.: 0902101190 MBI 111109 M		
Index	Änderungen	Datum	Name	C:\Work\Designs\vx_MBI\20_MB-INTERN\02_ZEICHNUNGEN\02_BAUGRUPPEN\01_Standard\0902101190_MBI_111109_M.dwg



<b>MULTI-BOX</b> THE BOX COMPANY Wallücker Bahndamm 7 D - 32278 Kirchlengern www.multi-box.com	Erstellt am: von: 03.03.2021 A. Rose	Dok.-Status	Maßstab: 1:1	Gewicht: -
	Freigabe am: von:	Format: A2	Blatt: 2 / 2	Werkstoff: Polycarbonat
	zulässige Toleranzabweichung nach: ISO 2768 - mK DIN 16742 - TG4	Benennung: <b>MBI 111109 mit Vorprägung</b>		
	Dokumentenart: Internetzeichnung	Zeichnungsnr.: 0902101190 MBI 111109 M		
Index	Änderungen	Datum	Name	C:\Work\Designs\vx_MBI\20_MB-INTERN\02_ZEICHNUNGEN\02_BAUGRUPPEN\01_Standard\0902101190_MBI_111109_M.dwg