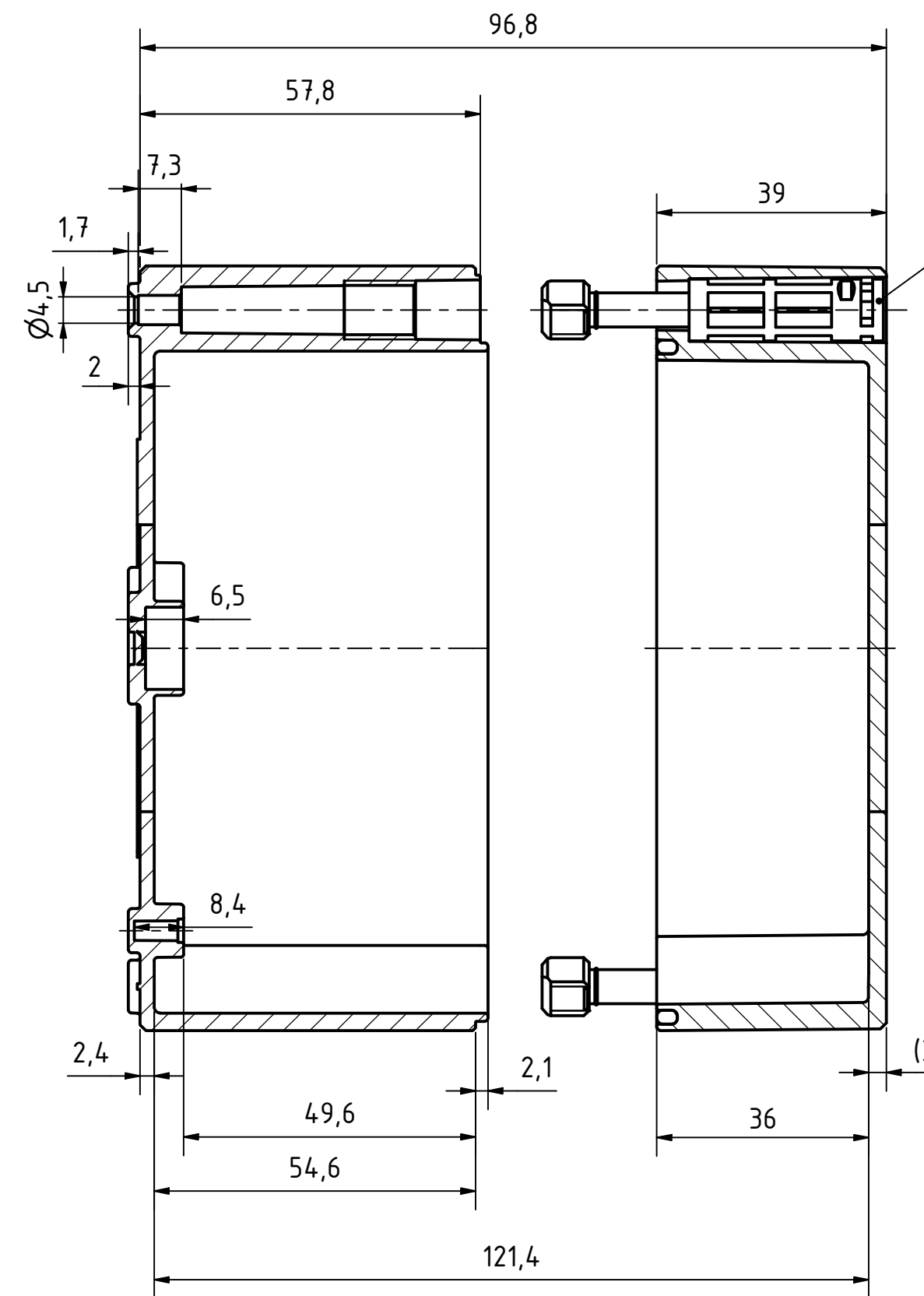


Möglichkeit zur Wandmontage  
Option for wall mounting

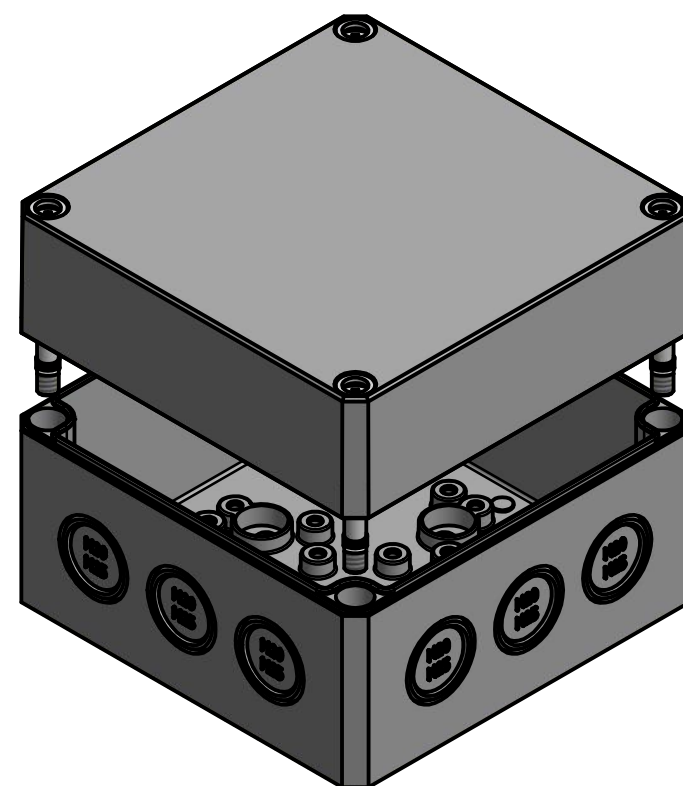
ausbrechbar\*  
breakaway\*

\* : alternative Wandmontage  
alternative wall mounting

A-A ( 1 : 1 )



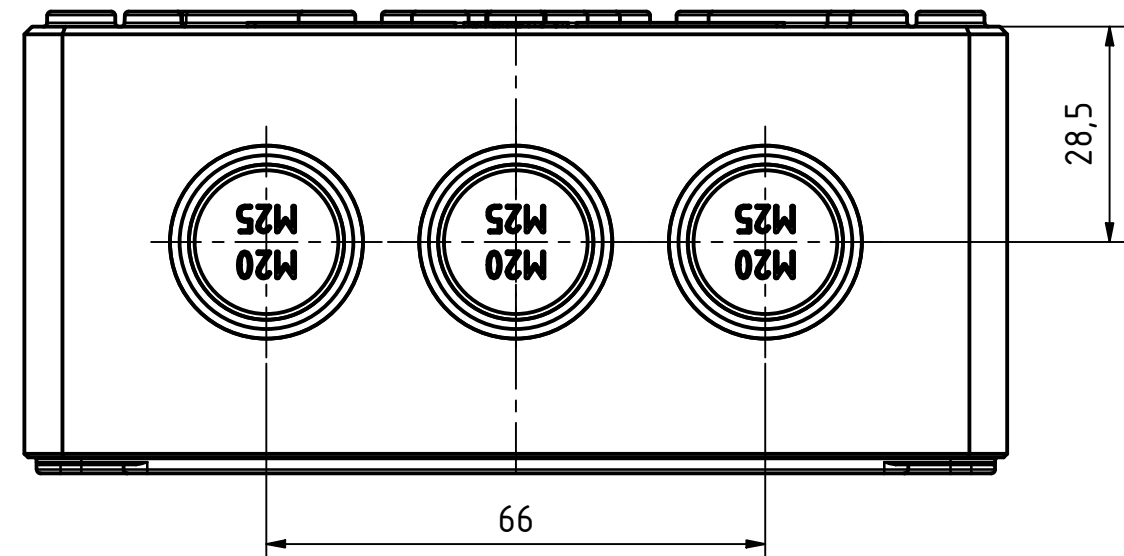
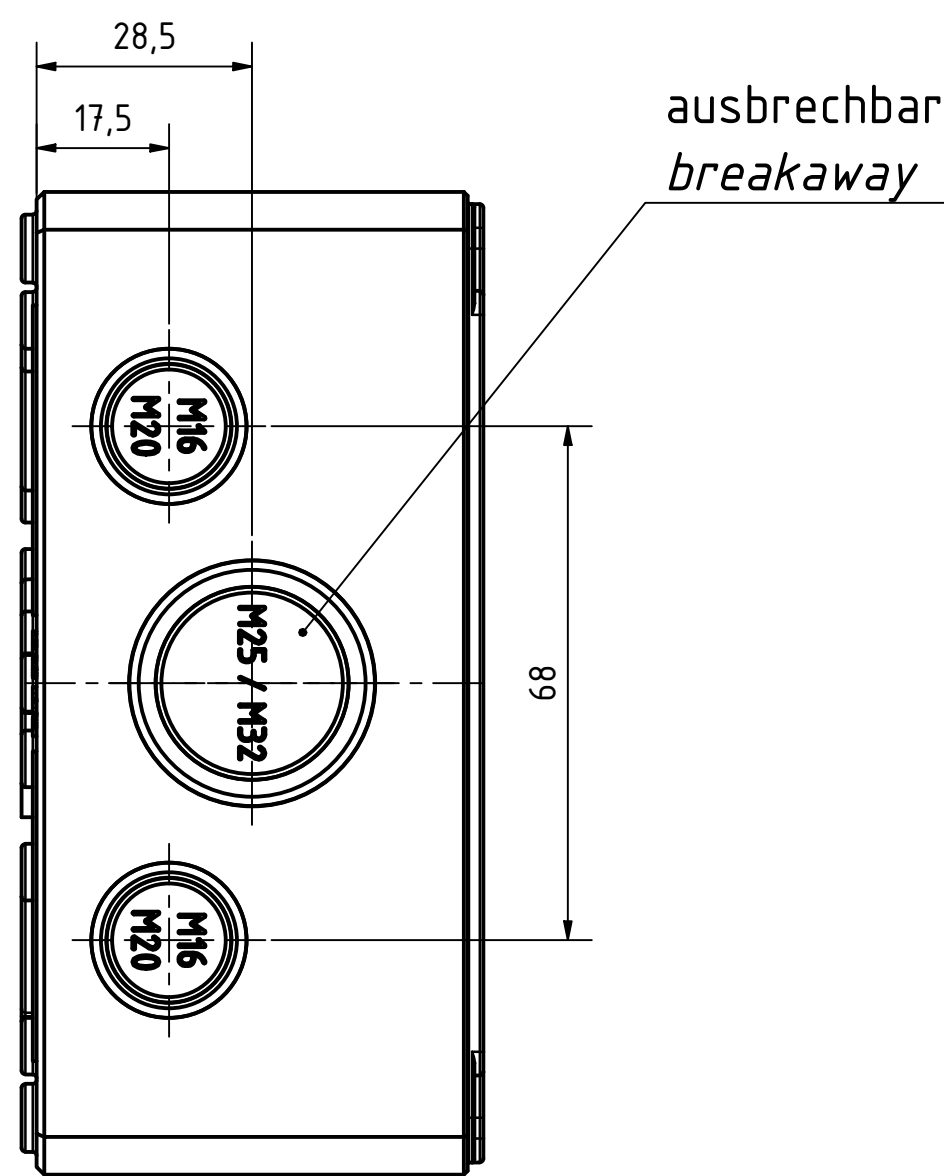
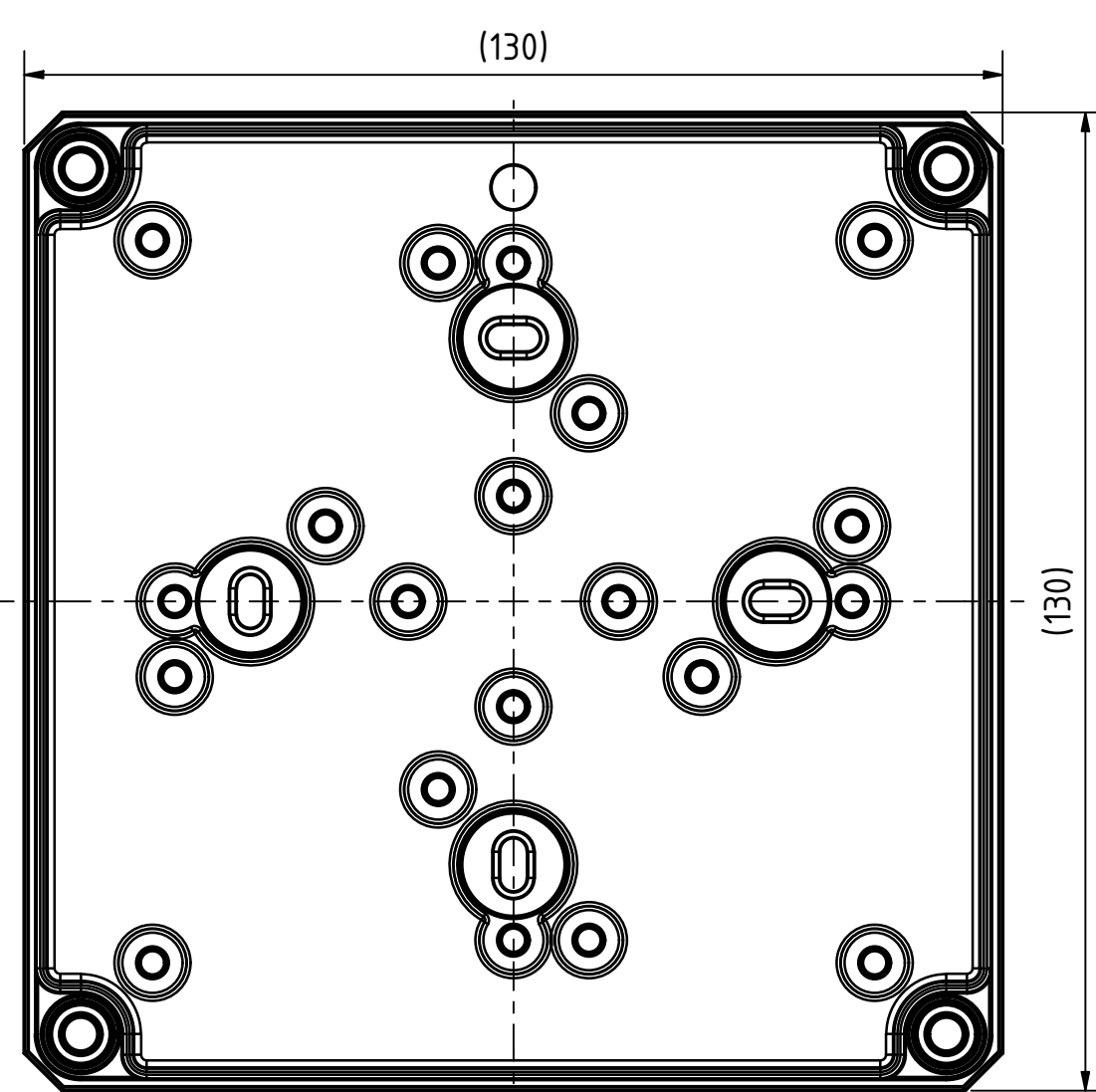
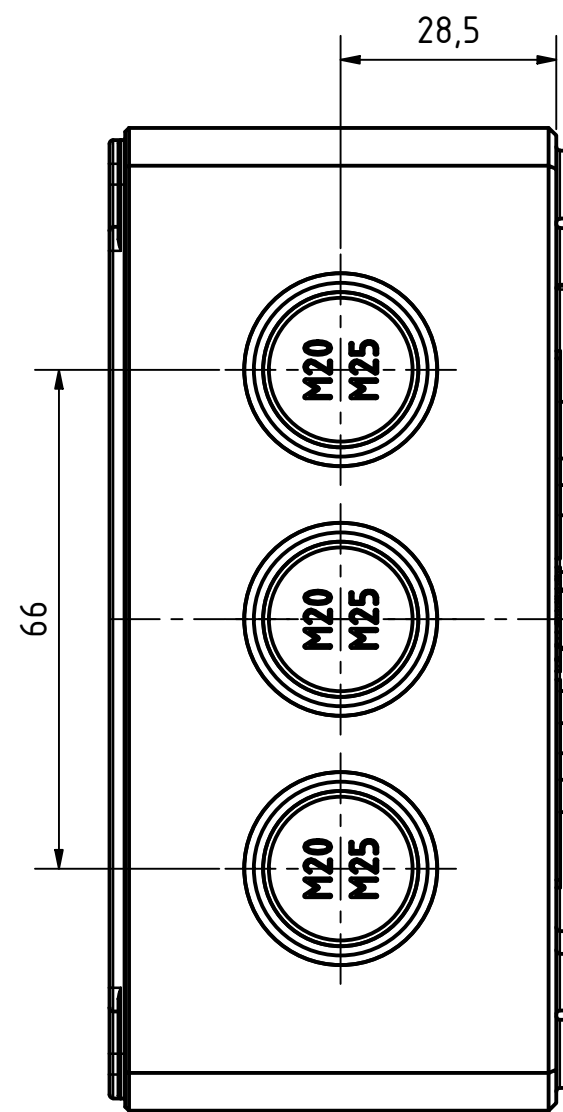
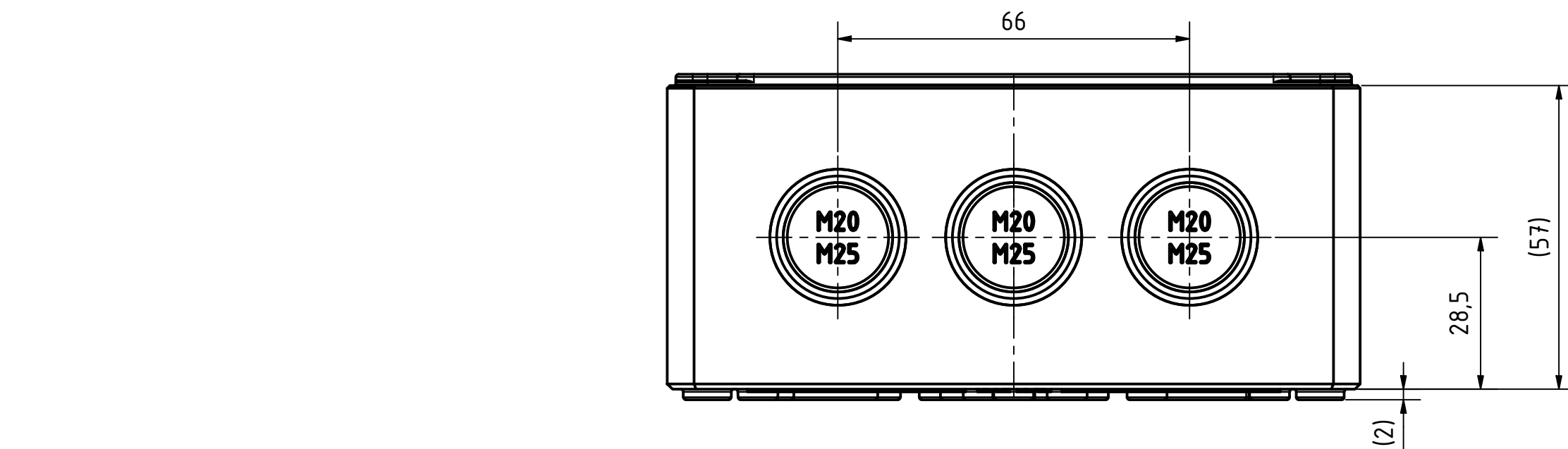
Schraube M10 x 58  
Kunststoff  
Screw M10 x 58  
plastic



Artikelnummer:  
0902103300

Positionen und Größen der Knockouts befinden sich auf Seite 2.  
For positions and sizes of the knockouts see page 2.

<b>MULTI-BOX</b> THE BOX COMPANY Wallücker Bahndamm 7 D - 32278 Kirchlengern www.multi-box.com	Erstellt von:	Dok.-Status	Maßstab: 1:1 (1:2)	Gewicht: -
	am: 06.11.2019 A. Rose	Freigabe von:	Format: A2	Blatt: 1 / 2
	am: von:	zulässige Toleranzabweichung nach:	Benennung:	
		ISO 2768 - mK DIN 16742 - TG4	MBI 131310 mit Vorprägung	
	Dokumententyp: Internetzeichnung	Zeichnungsnr.: 0902103300 MBI 131310 M		
Index	Änderungen	Datum	Name	C:\Work\Designs\lxx_MBI\20_HB-INTERN\02_ZEICHNUNGEN\02_BAUGRUPPEN\01_Standard\0902103300_MBI_131310_Midw



	Erstellt von:	Dok.-Status	Maßstab: 1:1	Gewicht: -
	06.11.2019 A. Rose		Werkstoff: Polycarbonat	
	Freigabe am:	Format: A2	Blatt: 2 / 2	Halbzeug:
				Oberfläche / Beschichtung:
		zulässige Toleranzabweichung nach:	Benennung:	
		ISO 2768 - mK	MBI 131310 mit Vorprägung	
		DIN 16742 - TG4	Zeichnungsnr.: 0902103300 MBI 131310 M	
		Dokumententyp: Internetzeichnung		
Index	Änderungen	Datum	Name	C:\Work\Designs\vx_MBI\20_MB-INTERN\02_ZEICHNUNGEN\02_BAUGRUPPEN\01_Standard\0902103300_MBI_131310_Midw