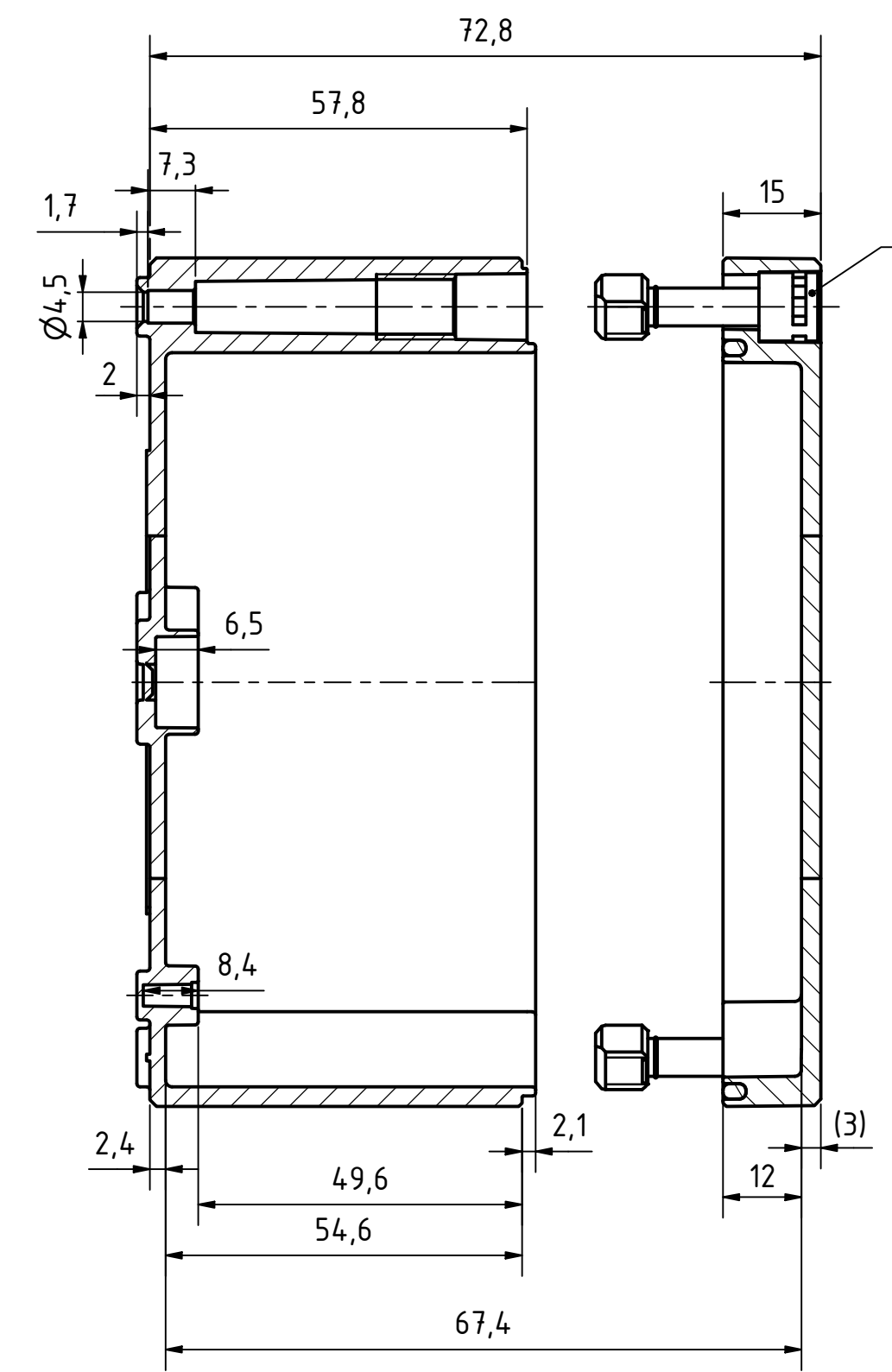


Möglichkeit zur Wandmontage
Option for wall mounting

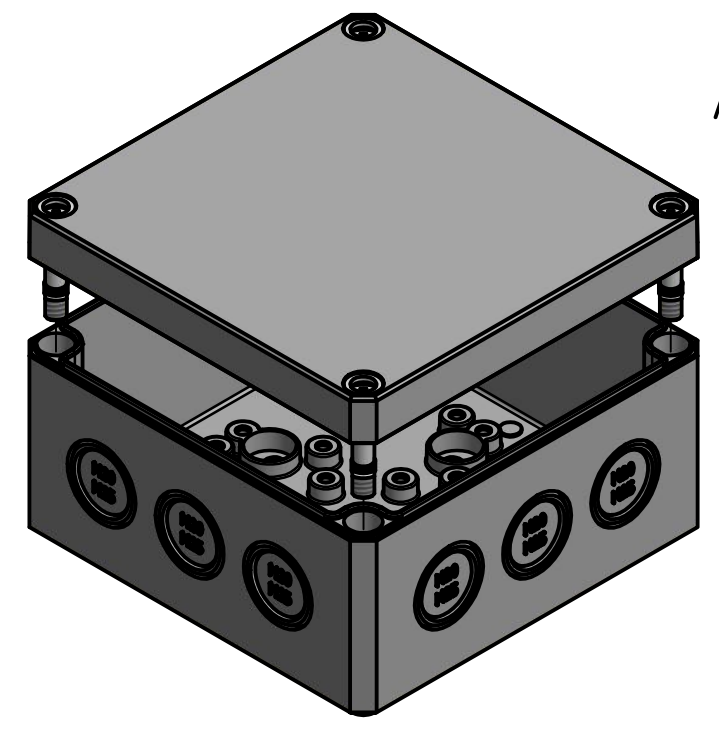
ausbrechbar*
breakaway*

* : alternative Wandmontage
alternative wall mounting

A-A (1 : 1)



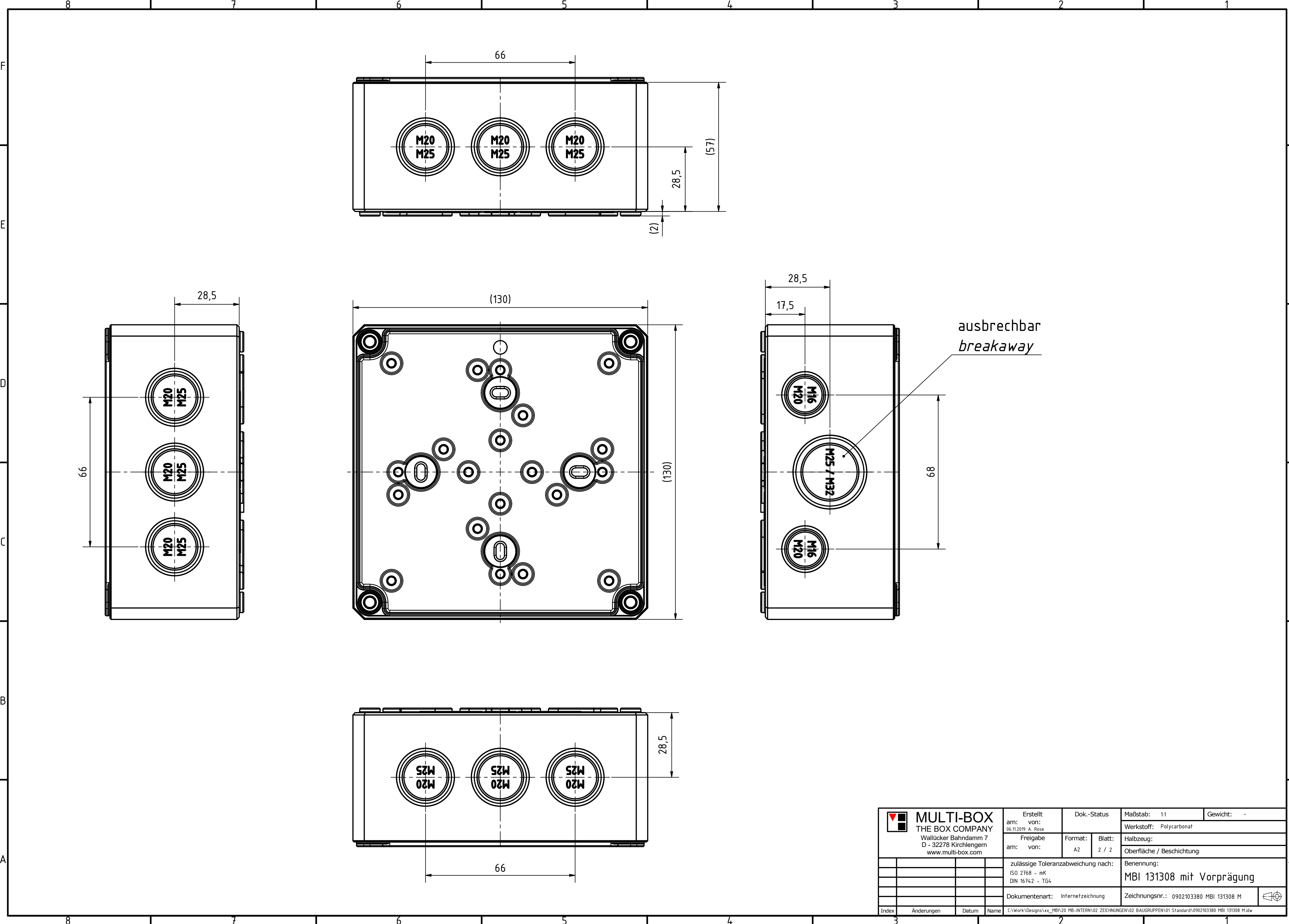
Schraube M10 x 34
Kunststoff
Screw M10 x 34
plastic



Artikelnummer:
0902103380

Positionen und Größen der Knockouts befinden sich auf Seite 2.
For positions and sizes of the knockouts see page 2.

<p>Wällücker Bahndamm 7 D - 32278 Kirchlengern www.multi-box.com</p>	Erstellt von: 06.11.2019 A. Rose	Dok.-Status	Maßstab: 1:1 (1:2)	Gewicht: -
	Freigabe von:	Format: A2	Blatt: 1 / 2	Werkstoff: Polycarbonat
				Halbzeug:
				Oberfläche / Beschichtung:
				Benennung:
				MBI 131308 mit Vorprägung
				Zeichnungsnr.: 0902103380 MBI 131308 M
Index	Änderungen	Datum	Name	C:\Work\Designs\vx_MBI\20_MB-INTERN\02_ZEICHNUNGEN\02_BAUGRUPPEN\01_Standard\0902103380_MBI_131308_M.dwg



ausbrechbar
breakaway

MULTI-BOX THE BOX COMPANY Wallücker Bahndamm 7 D - 32278 Kirchlengern www.multi-box.com	Erstellt von: 06.11.2019 A. Rose	Dok.-Status	Maßstab: 1:1	Gewicht: -
	Freigabe am: von:	Format: A2	Blatt: 2 / 2	Werkstoff: Polycarbonat
	zulässige Toleranzabweichung nach: ISO 2768 - mK DIN 16742 - TG4	Halbzeug:		
	Dokumentenart: Internetzeichnung	Oberfläche / Beschichtung:		
		Benennung: MBI 131308 mit Vorprägung		
		Zeichnungsnr.: 0902103380 MBI 131308 M		
Index	Änderungen	Datum	Name	C:\Work\Designs\vx_MBI\20_HB-INTERN\02_ZEICHNUNGEN\02_BAUGRUPPEN\01_Standard\0902103380_MBI_131308_M.dwg