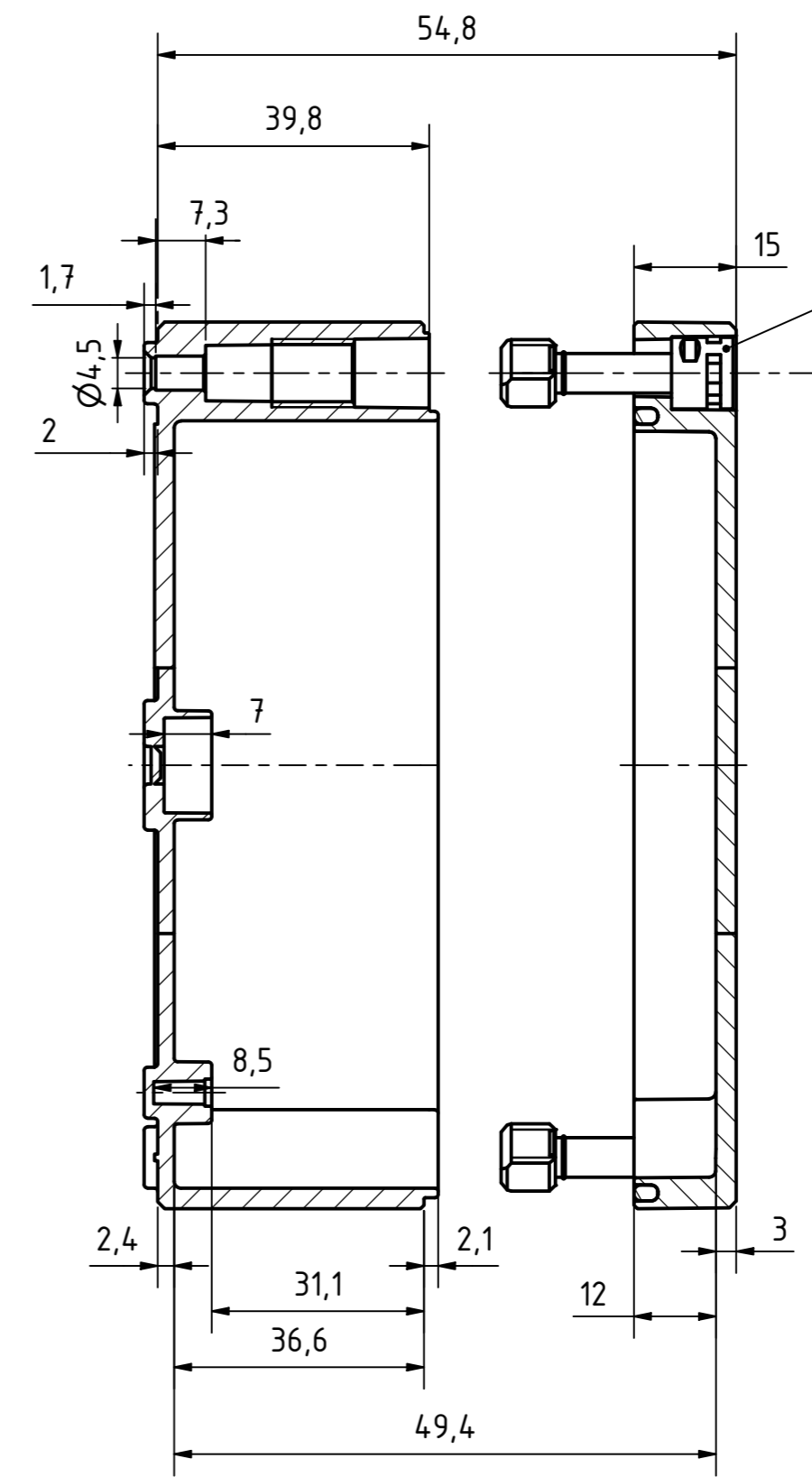


Möglichkeit zur Wandmontage
Option for wall mounting

ausbrechbar*
breakaway*

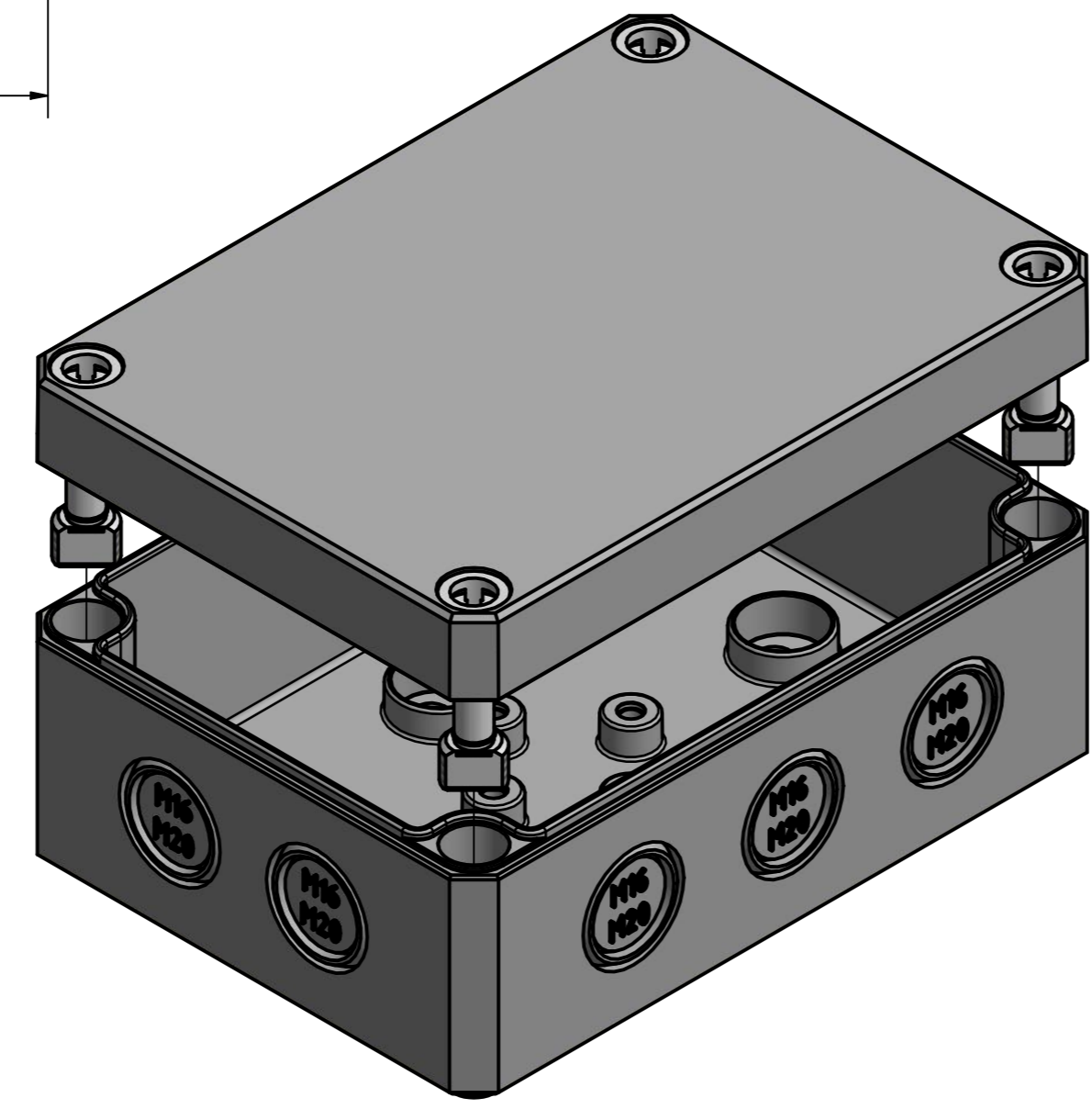
* : alternative Wandmontage
alternative wall mounting

A-A (1 : 1)



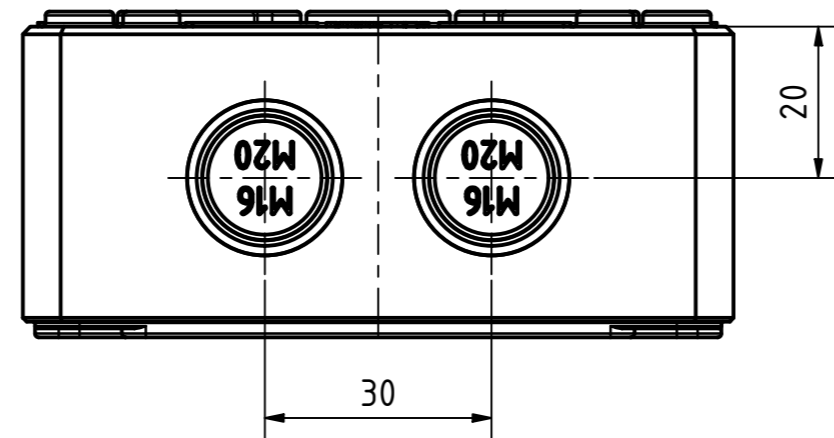
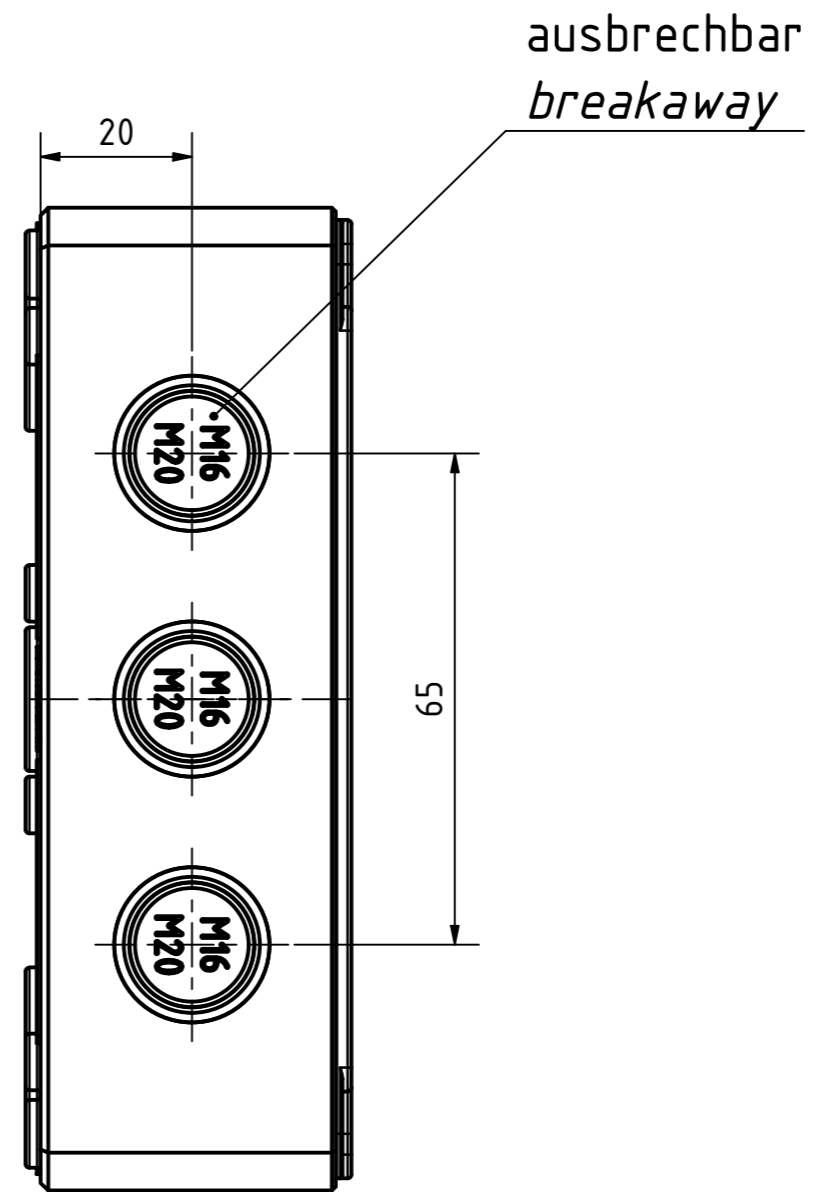
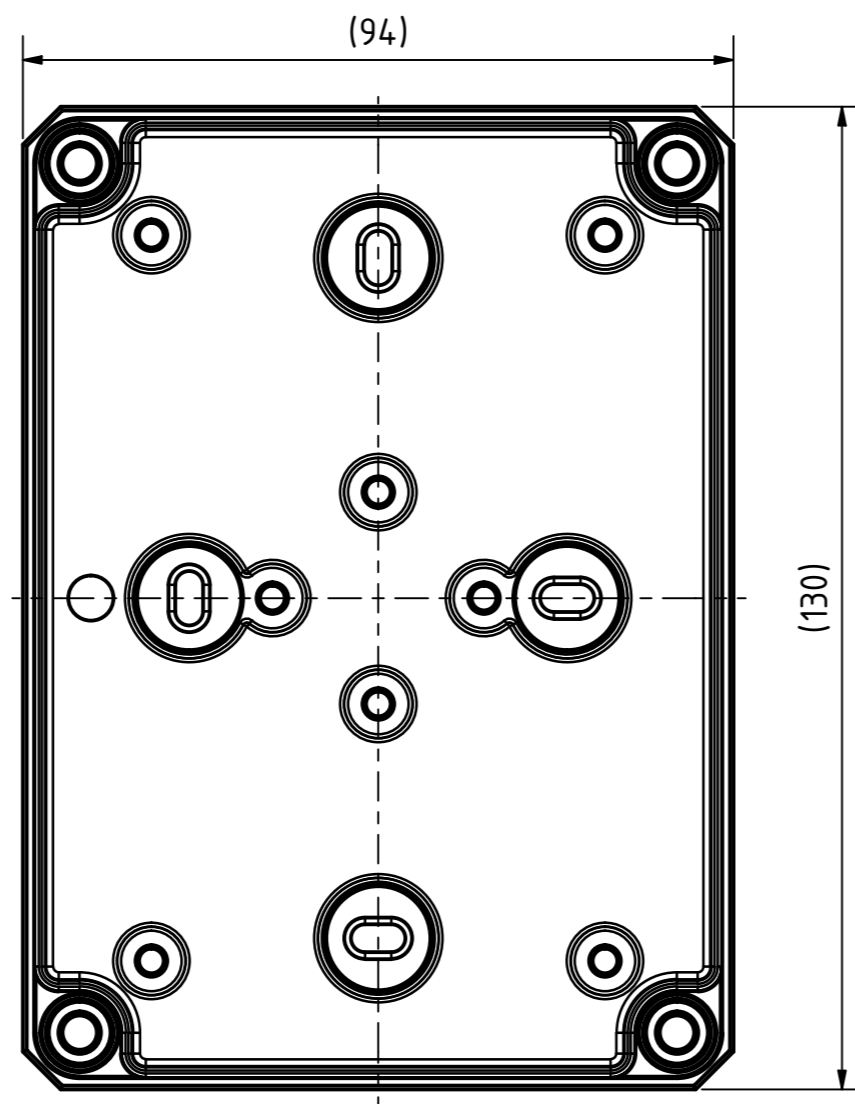
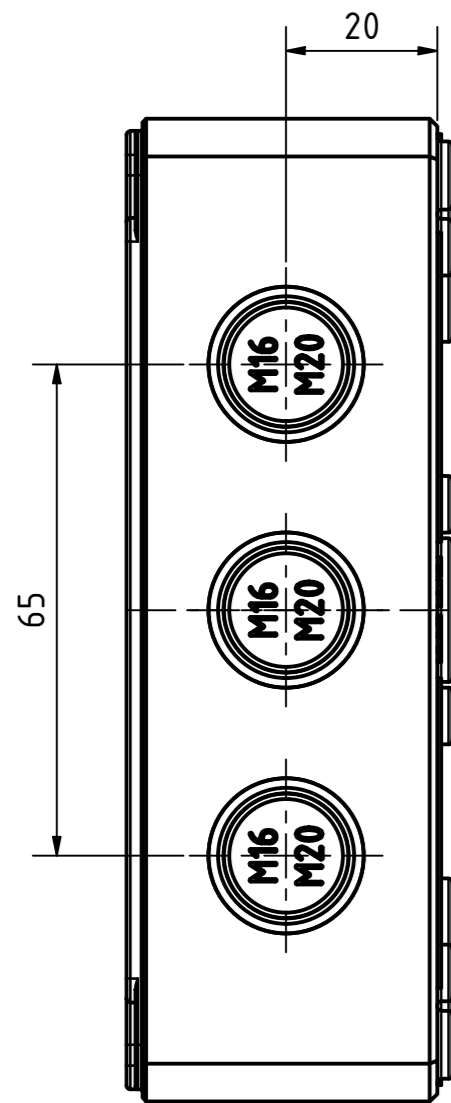
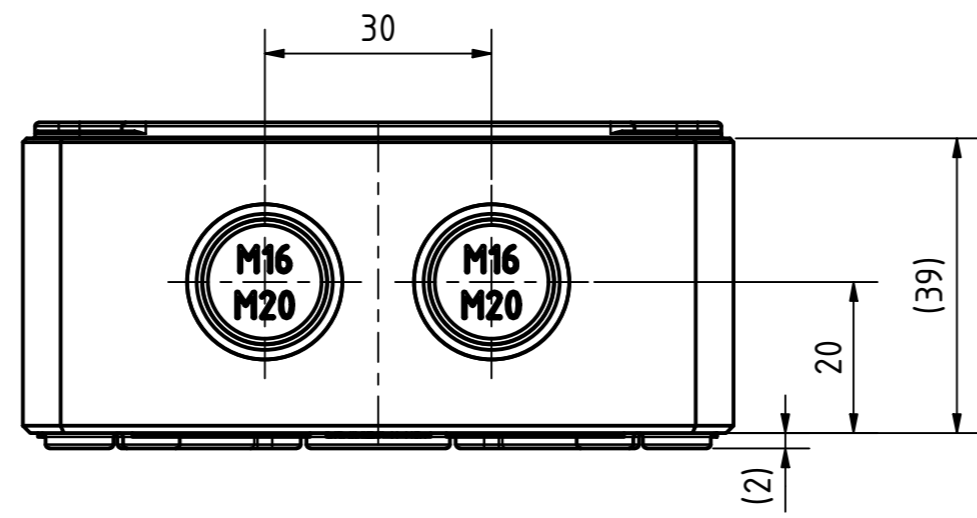
Schraube M10 x 34
Kunststoff
Screw M10 x 34
plastic

Artikelnummer:
0902103960



Positionen und Größen der Knockouts befinden sich auf Seite 2.
For positions and sizes of the knockouts see page 2.

<p>Wällücker Bahndamm 7 D - 32278 Kirchlengern www.multi-box.com</p>	Erstellt von: 06.11.2019 A. Rose	Dok.-Status	Maßstab: 1:1	Gewicht: -
	Freigabe am:	Format: A2	Blatt: 1 / 2	Werkstoff: Polycarbonat
	zulässige Toleranzabweichung nach: ISO 2768 - mK DIN 16742 - TG4	Oberfläche / Beschichtung		
	Dokumententart: Internetzeichnung	Benennung: MBI 130906 mit Vorprägung		
		Zeichnungsnr.: 0902103960 MBI 130906 M		
Index	Änderungen	Datum	Name	C:\Work\Designs\vx_MBI\20_MB-INTERN\02_ZEICHNUNGEN\02_BAUGRUPPEN\01_Standard\0902103960_MBI_130906_M1.dwg



	Erstellt von:	Dok.-Status	Maßstab: 1:1	Gewicht: -
	06.11.2019 A. Rose		Werkstoff: Polycarbonat	
	Freigabe am:	Format: A2	Blatt: 2 / 2	Halbzeug:
				Oberfläche / Beschichtung:
		zulässige Toleranzabweichung nach:	Benennung:	
		ISO 2768 - mK	MBI 130906 mit Vorprägung	
		DIN 16742 - TG4	Zeichnungsnr.: 0902103960 MBI 130906 M	
		Dokumententyp: Internetzeichnung		
Index	Änderungen	Datum	Name	C:\Work\Designs\vx_MBI\20_MB-INTERN\02_ZEICHNUNGEN\02_BAUGRUPPEN\01_Standard\0902103960_MBI_130906_M.dwg