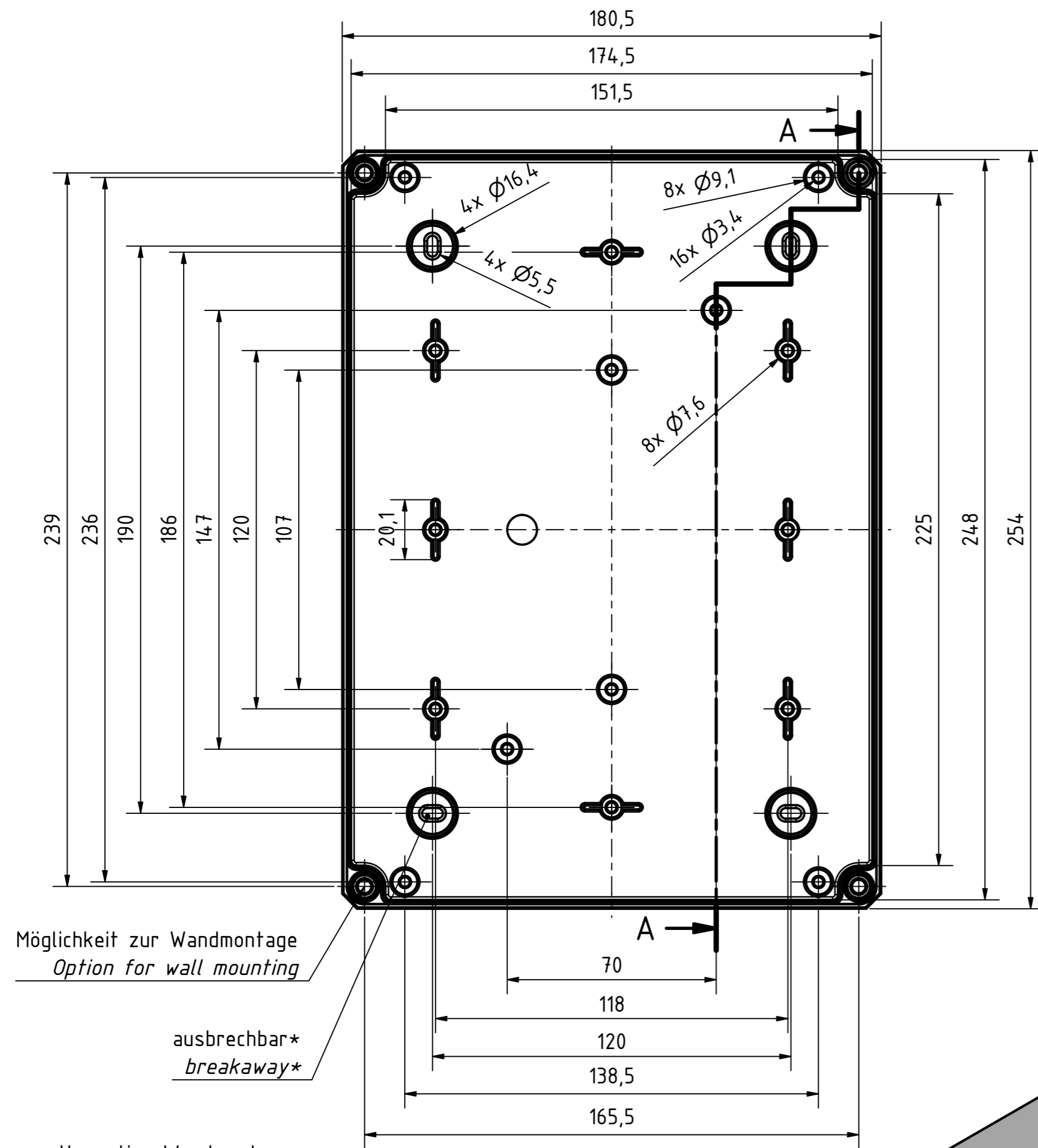
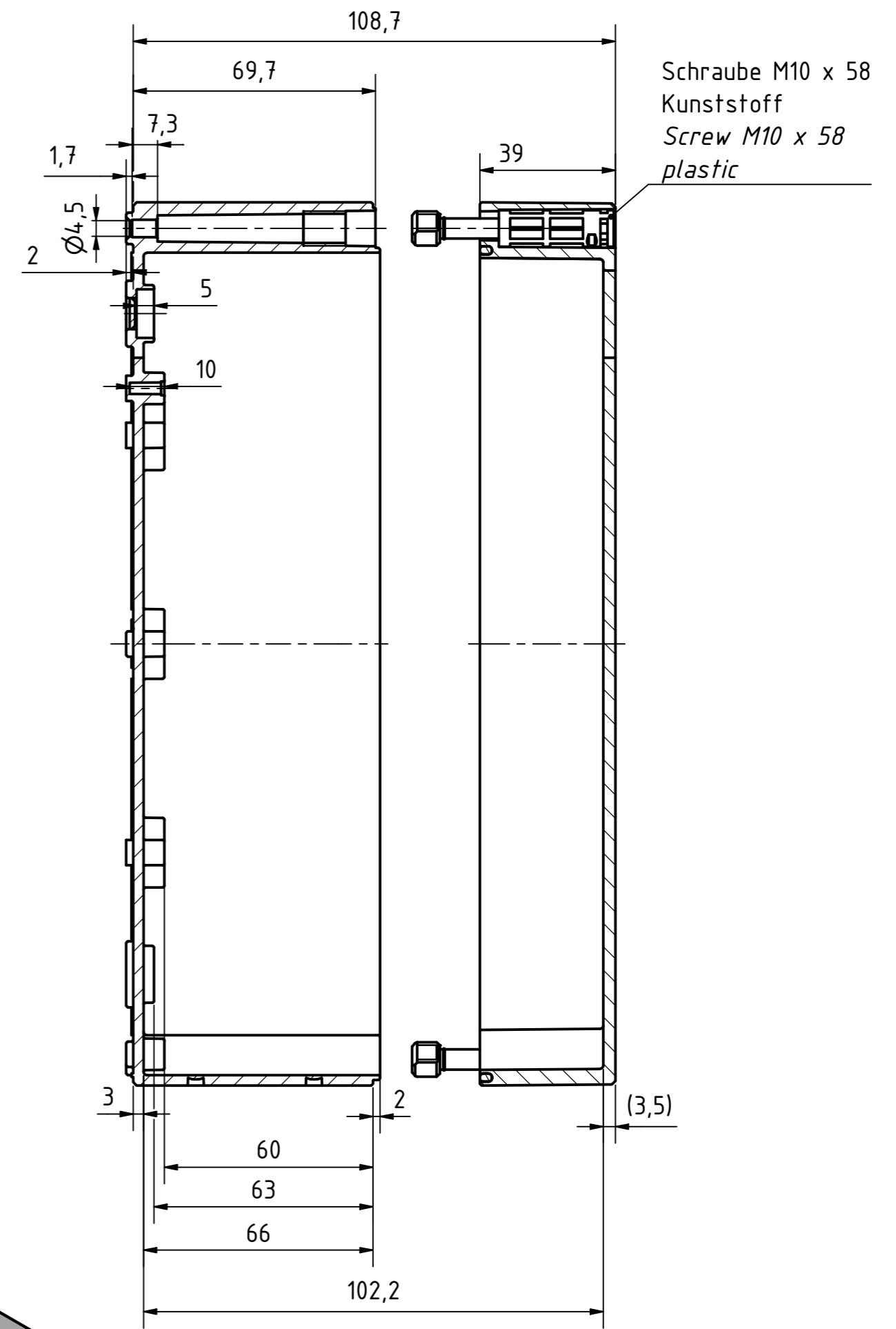


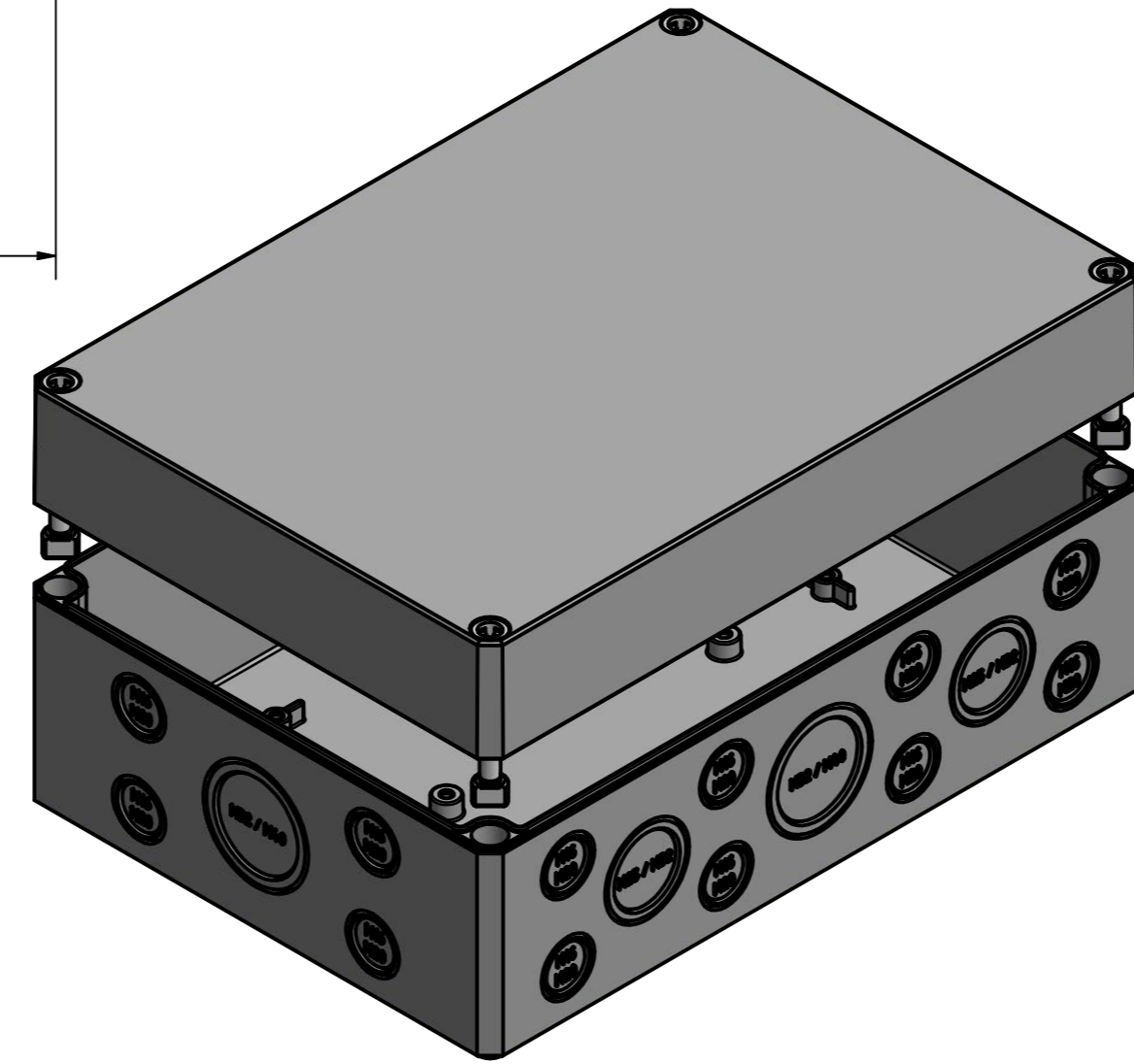
A-A (1 : 1,5)



Möglichkeit zur Wandmontage
Option for wall mounting

ausbrechbar*
breakaway*

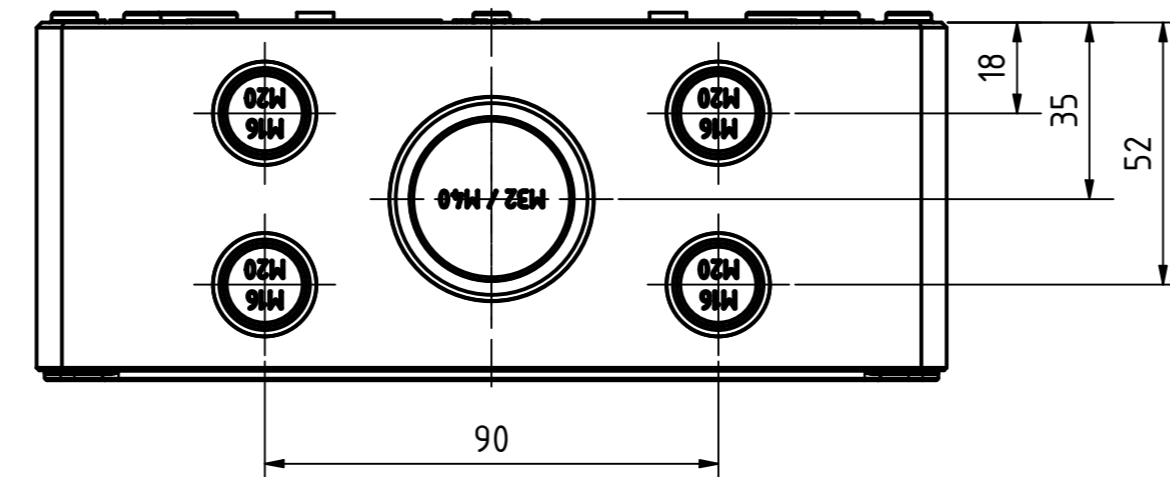
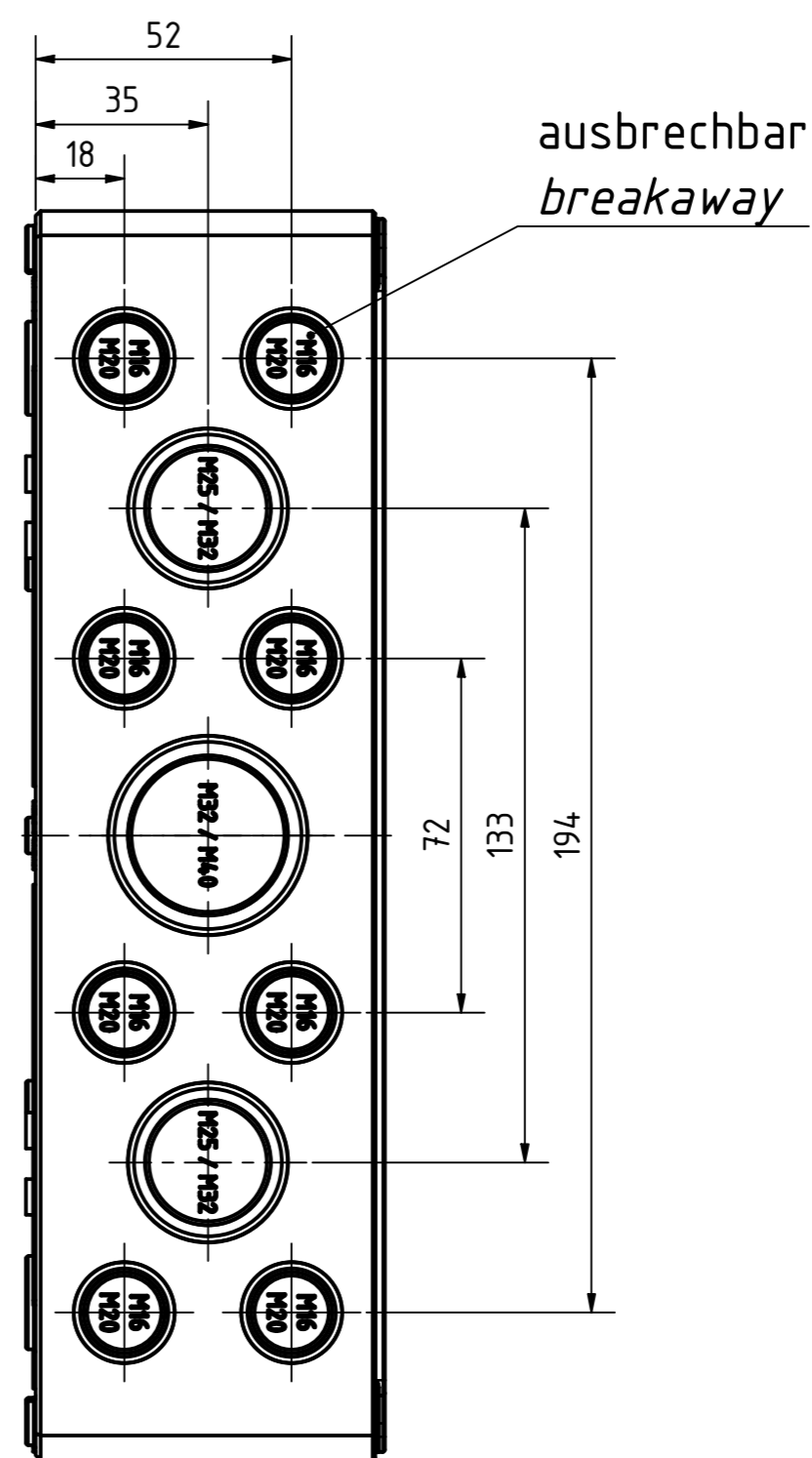
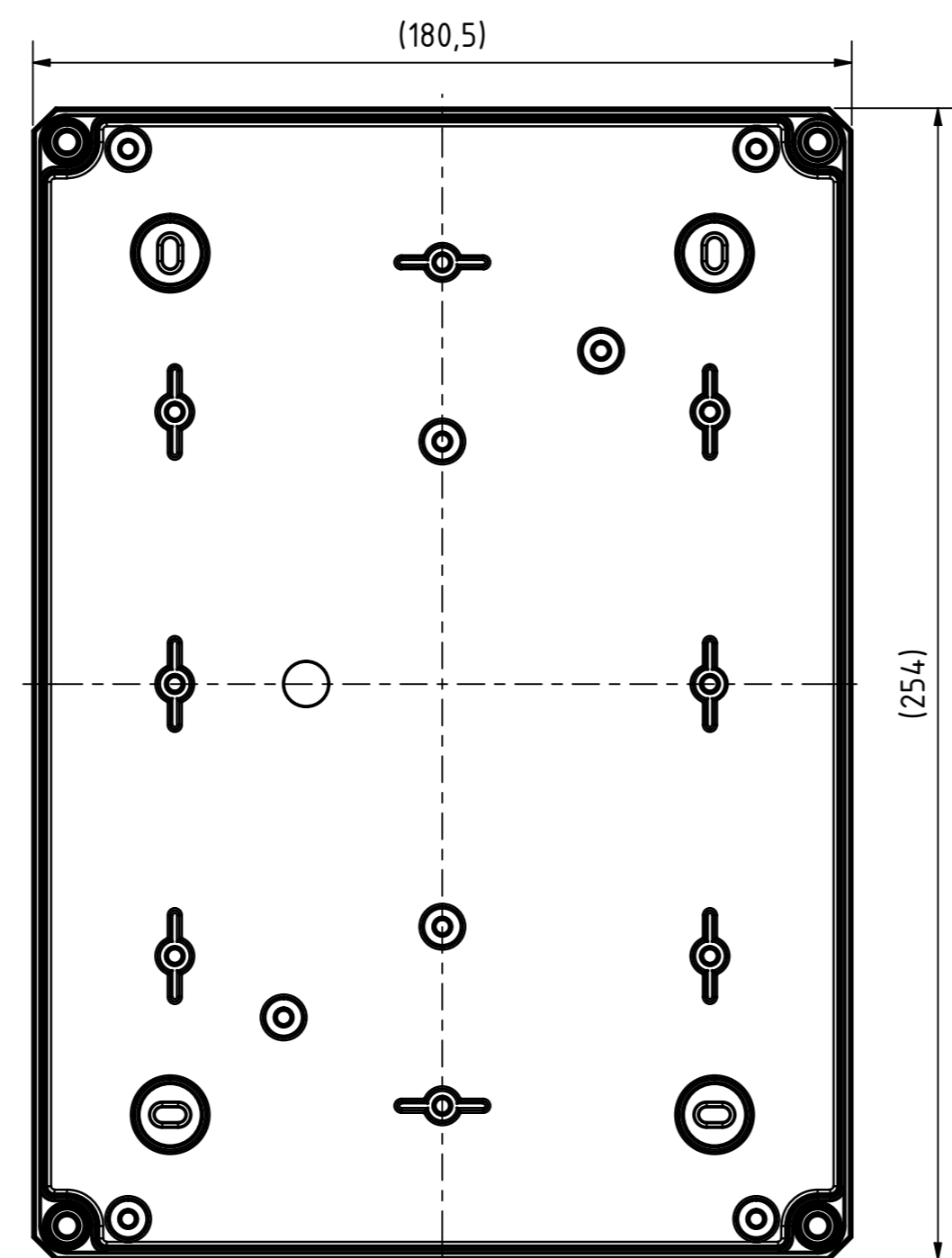
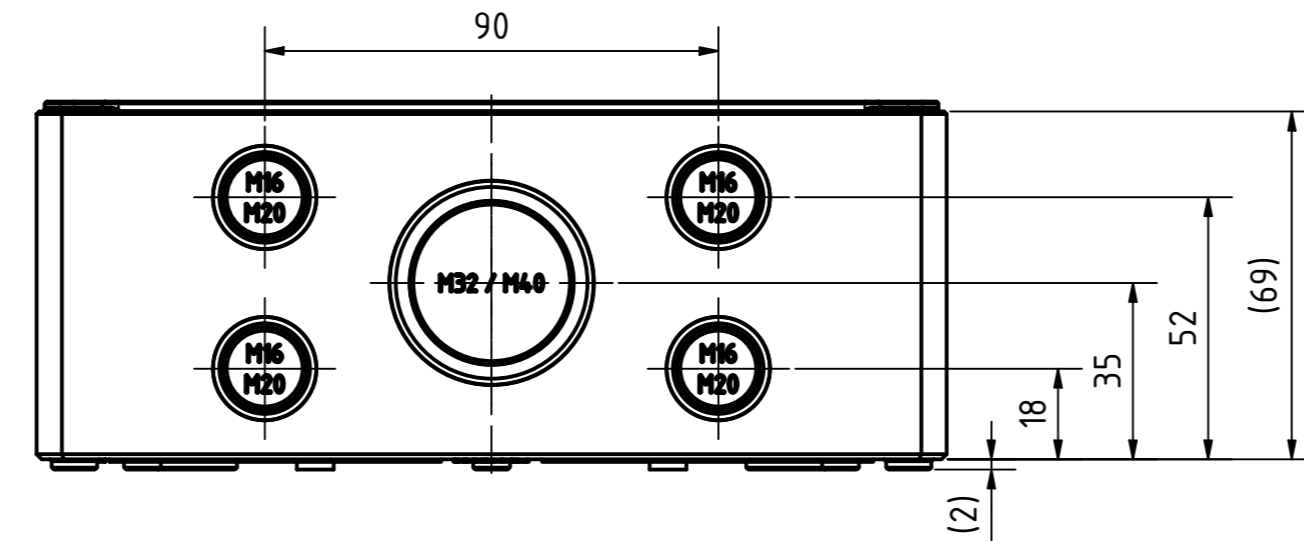
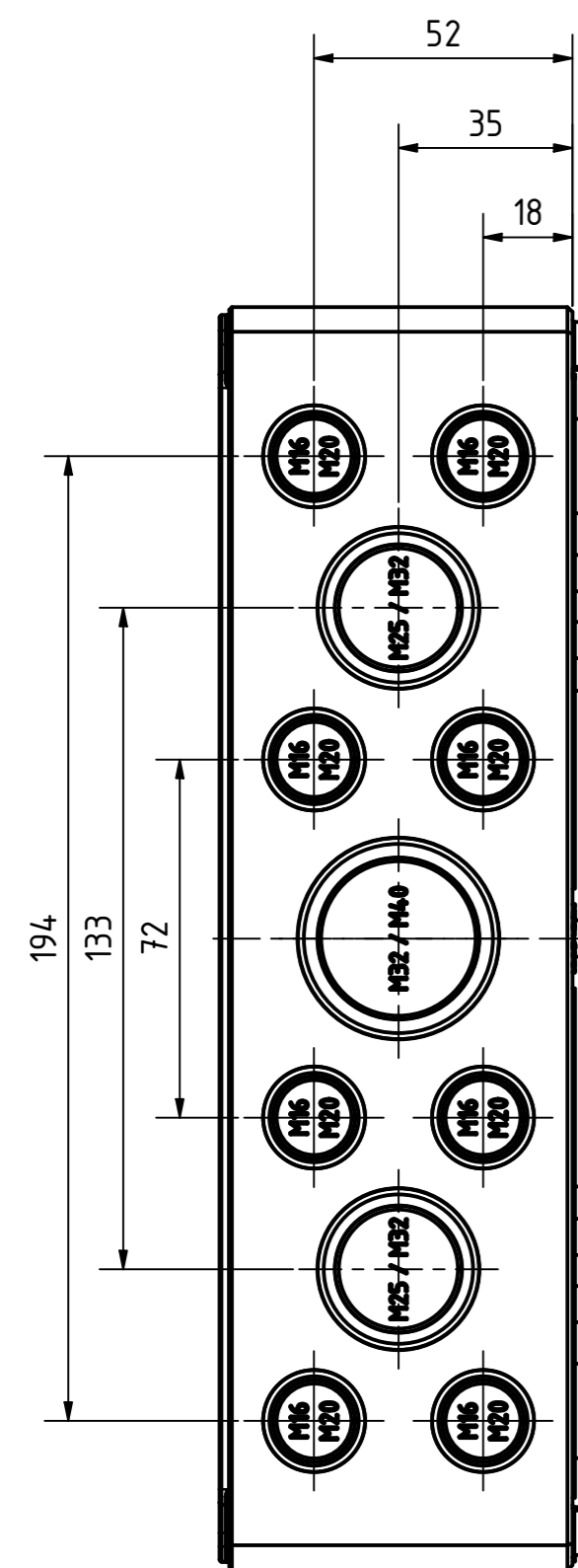
* : alternative Wandmontage
alternative wall mounting



Artikelnummer:
0902105810

Positionen und Größen der Knockouts befinden sich auf Seite 2.
For positions and sizes of the knockouts see page 2.

 Wallücker Bahndamm 7 D - 32278 Kirchlengern www.multi-box.com	Erstellt von:	Dok.-Status	Maßstab: 1:1,5 (1:2)	Gewicht: -
	am: 08.11.2019 A. Rose	Freigabe von:	Format: A2	Blatt: 1 / 2
	zulässige Toleranzabweichung nach:	Benennung:		
	ISO 2768 - mK	MBI 251811 mit Vorprägung		
	DIN 16742 - TG4	Zeichnungsnr.: 0902105810 MBI 251811 M		
	Dokumententyp: Internetzeichnung			
Index	Änderungen	Datum	Name	C:\Work\Designs\vx_MBI\20_MB-INTERN\02_ZEICHNUNGEN\02_BAUGRUPPEN\01_Standard\0902105810_MBI_251811_Midw



<p> MULTI-BOX THE BOX COMPANY Wallücker Bahndamm 7 D - 32278 Kirchlengern www.multi-box.com </p>	Erstellt von:	Dok.-Status	Maßstab: 1:1,5	Gewicht: -
	am: 08.11.2019	von: A. Rose		Werkstoff: Polycarbonat
	Freigabe am:	Format: A2	Blatt: 2 / 2	Halbzeug:
	von:			Oberfläche / Beschichtung:
				Benennung:
				MBI 251811 mit Vorprägung
				Zeichnungsnr.: 0902105810 MBI 251811 M
				Dokumententyp: Internetzeichnung
Index	Änderungen	Datum	Name	C:\Work\Designs\vx_MBI\20_HB-INTERN\02_ZEICHNUNGEN\02_BAUGRUPPEN\01_Standard\0902105810_MBI_251811_Midw