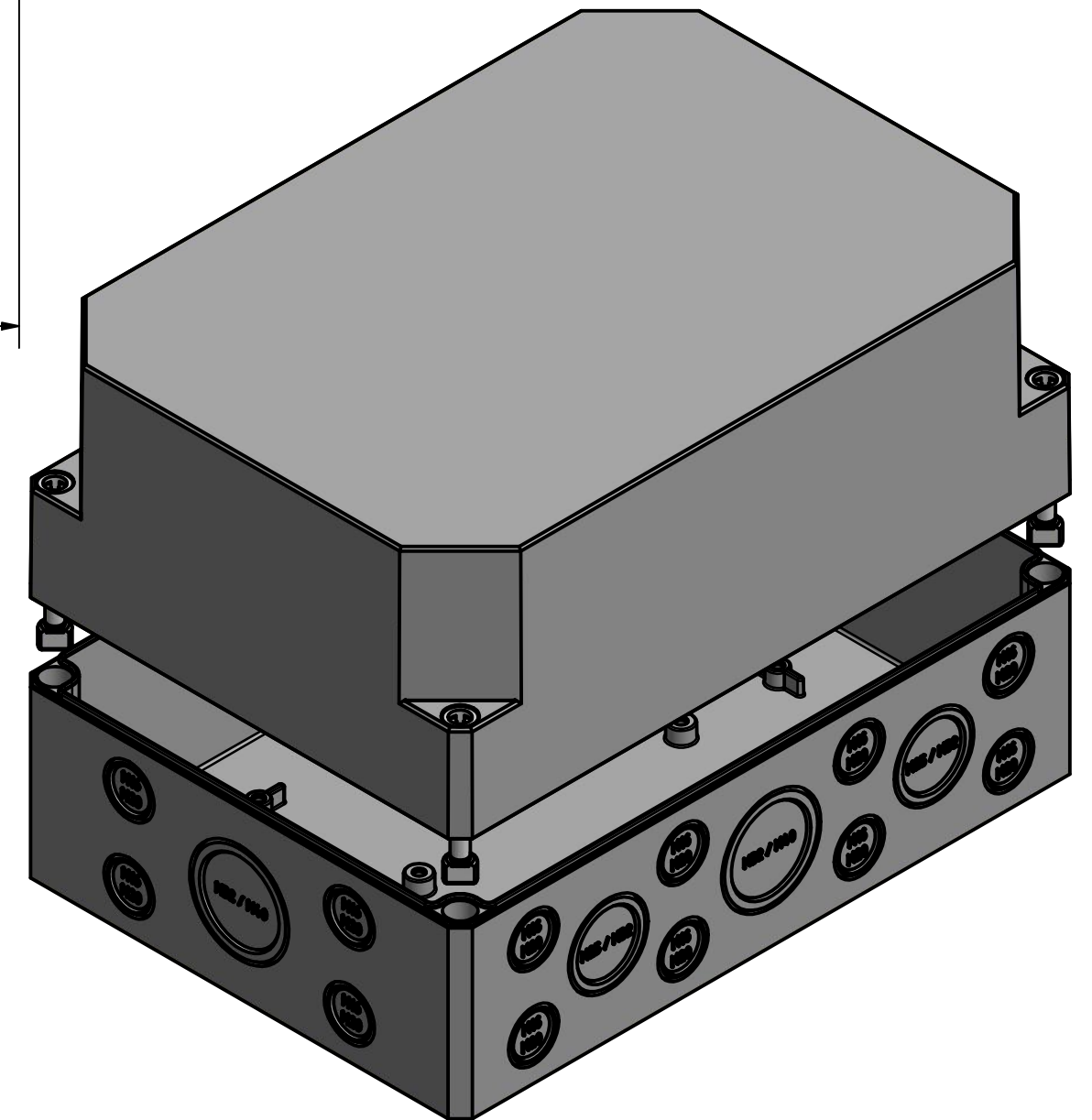
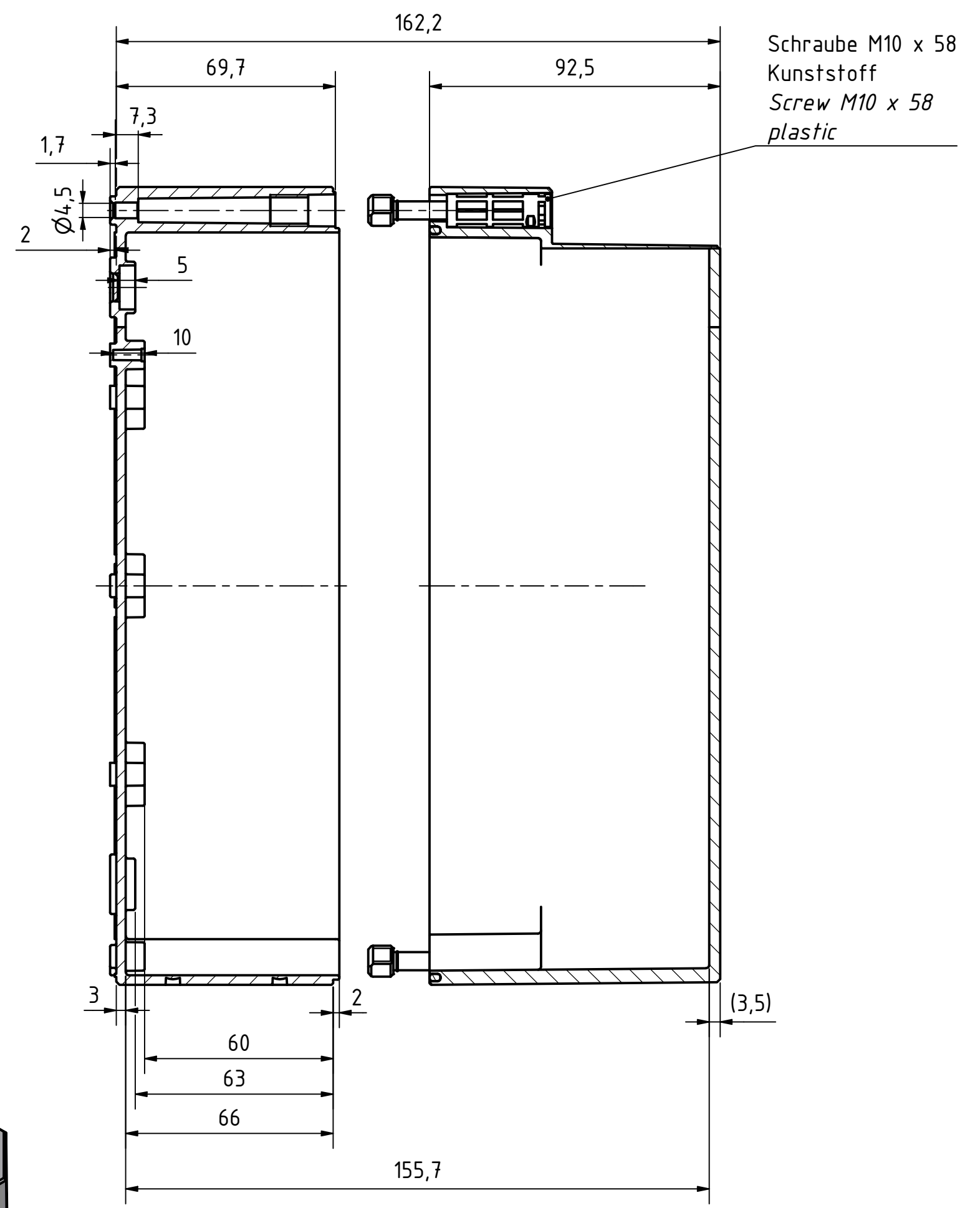
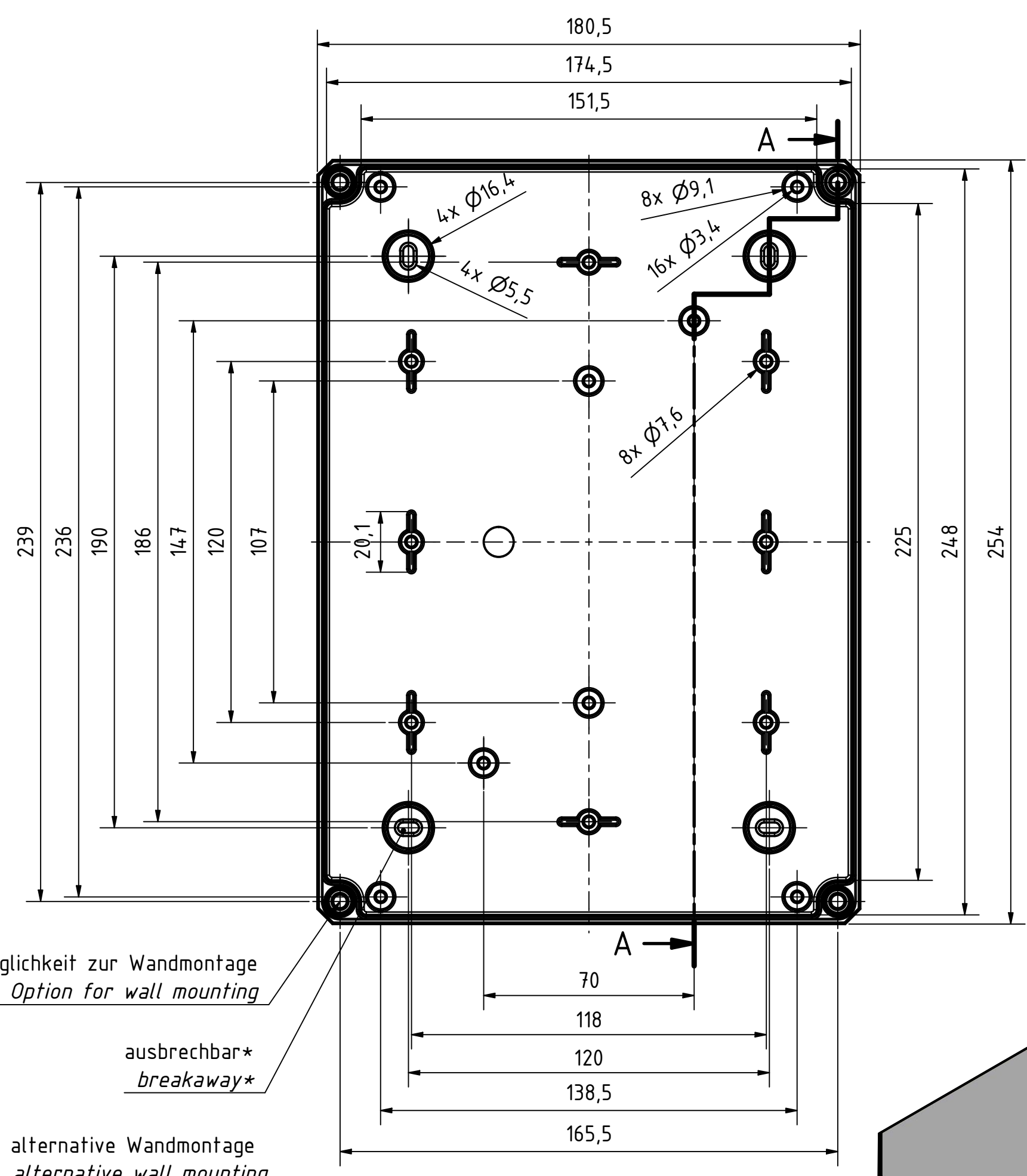


8 7 6 5 4 3 2 1

A-A (1 : 1,5)

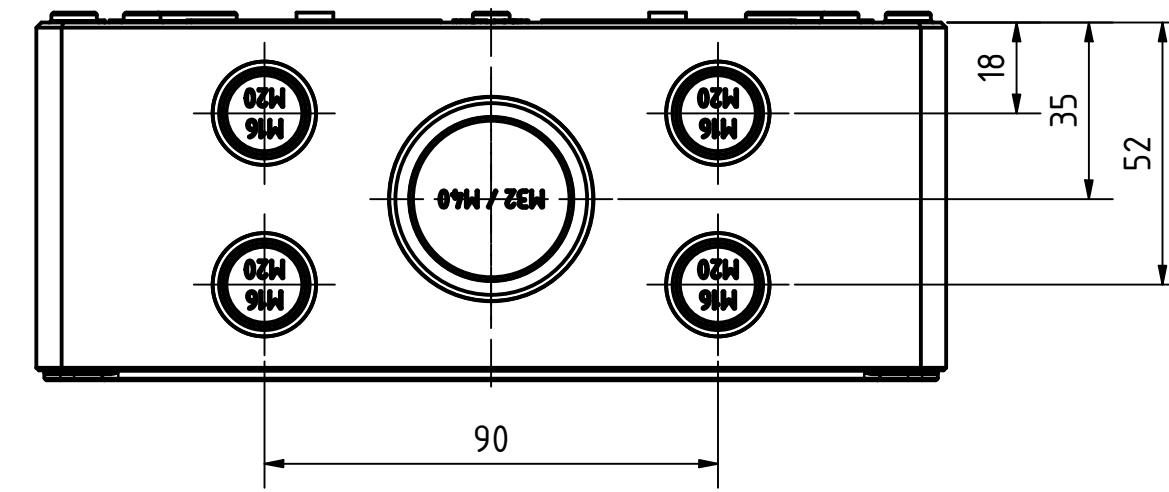
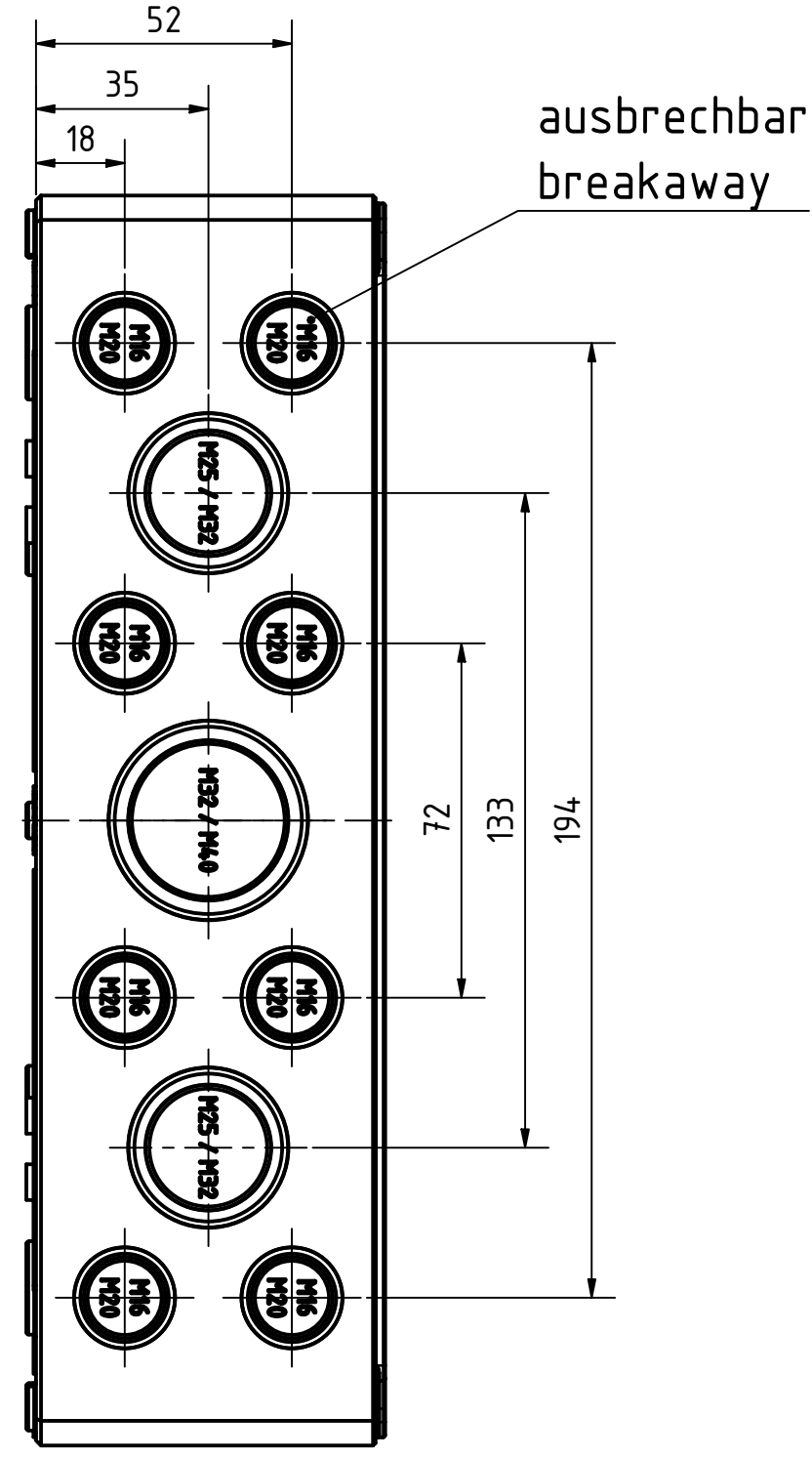
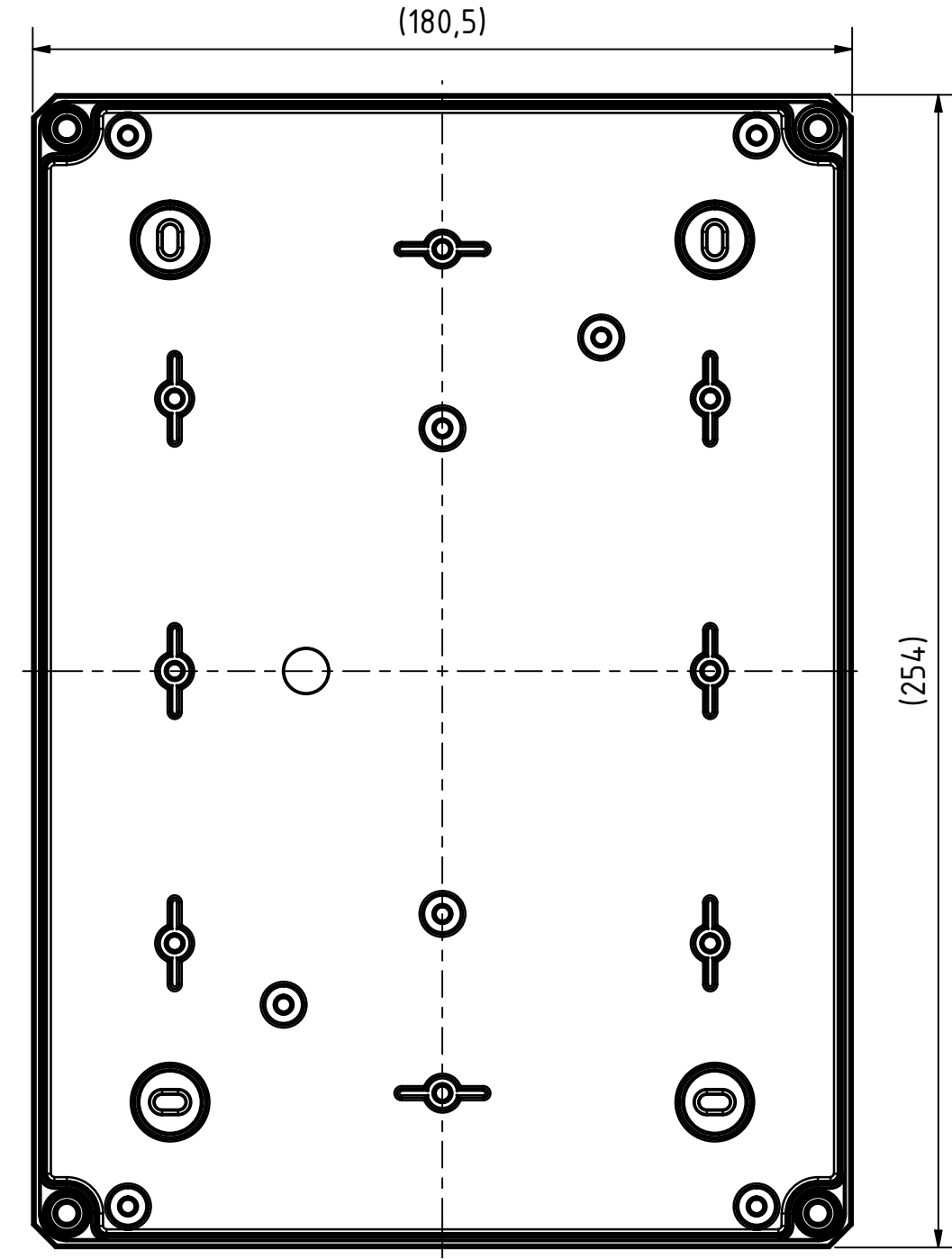
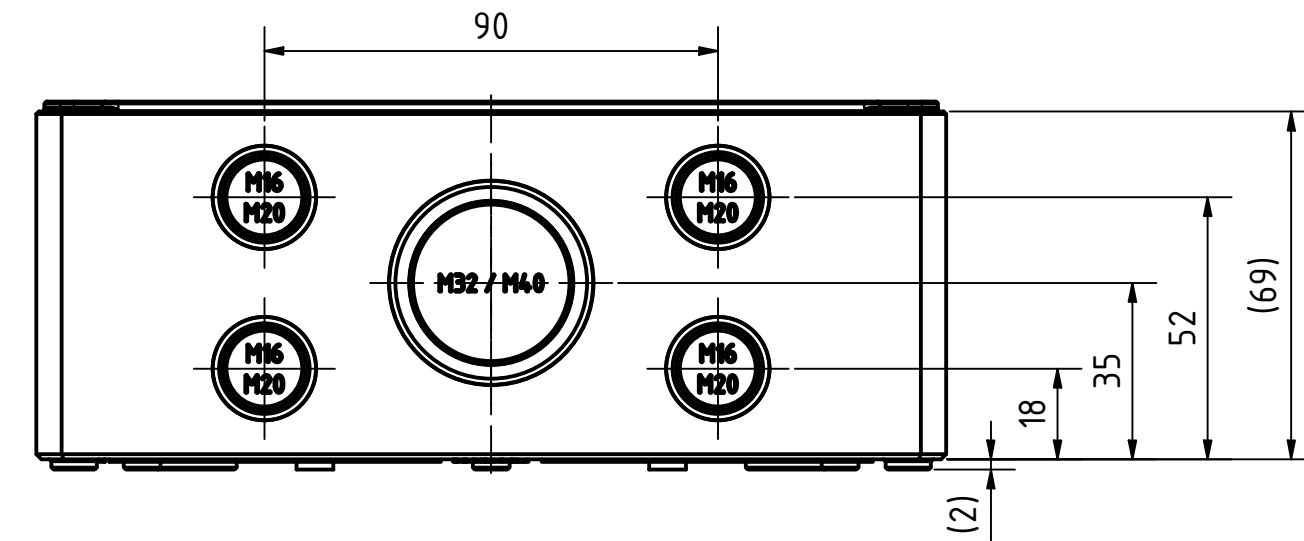
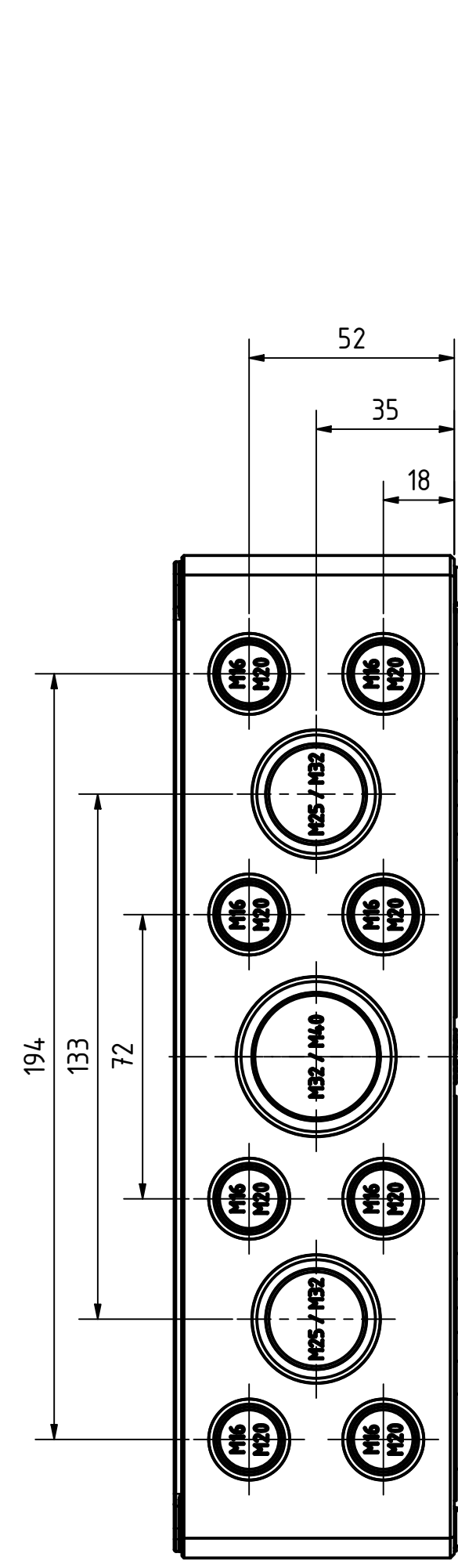


Artikelnummer:
0902105870

Positionen und Größen der Knockouts befinden sich auf Seite 2.
For positions and sizes of the knockouts see page 2.

MULTI-BOX THE BOX COMPANY Wallücker Bahndamm 7 D - 32278 Kirchlengern www.multi-box.com	Erstellt von:	Dok.-Status	Maßstab: 1:1,5 (1:2)	Gewicht: -
	am: 08.11.2019	A. Rose	Werkstoff: Polycarbonat	
	Freigabe am:	Format: A2	Blatt: 1 / 2	Halbzeug:
	von:			Oberfläche / Beschichtung:
		zulässige Toleranzabweichung nach:	Benennung:	
		ISO 2768 - mK	MBI 251817 mit Vorprägung	
		DIN 16742 - TG4	Zeichnungsnr.: 0902105870 MBI 251817 M	
		Dokumententyp: Internetzeichnung		
Index	Änderungen	Datum	Name	C:\Work\Designs\MBI\20 MB-INTERN\02 ZEICHNUNGEN\02 BAUGRUPPEN\01 Standard\0902105870 MBI 251817 Midw

8 7 6 5 4 3 2 1



	Erstellt von:	Dok.-Status	Maßstab: 1:1,5	Gewicht: -
	08.11.2019 A. Rose		Werkstoff: Polycarbonat	
	Freigabe am:	Format: A2	Blatt: 2 / 2	Halbzeug:
				Oberfläche / Beschichtung:
		zulässige Toleranzabweichung nach:	Benennung:	
		ISO 2768 - mK	MBI 251817 mit Vorprägung	
		DIN 16742 - TG4	Zeichnungsnr.: 0902105870 MBI 251817 M	
		Dokumententyp: Internetzeichnung		
Index	Änderungen	Datum	Name	C:\Work\Designs\vx_MBI\20_HB-INTERN\02_ZEICHNUNGEN\02_BAUGRUPPEN\01_Standard\0902105870_MBI_251817_M.dwg