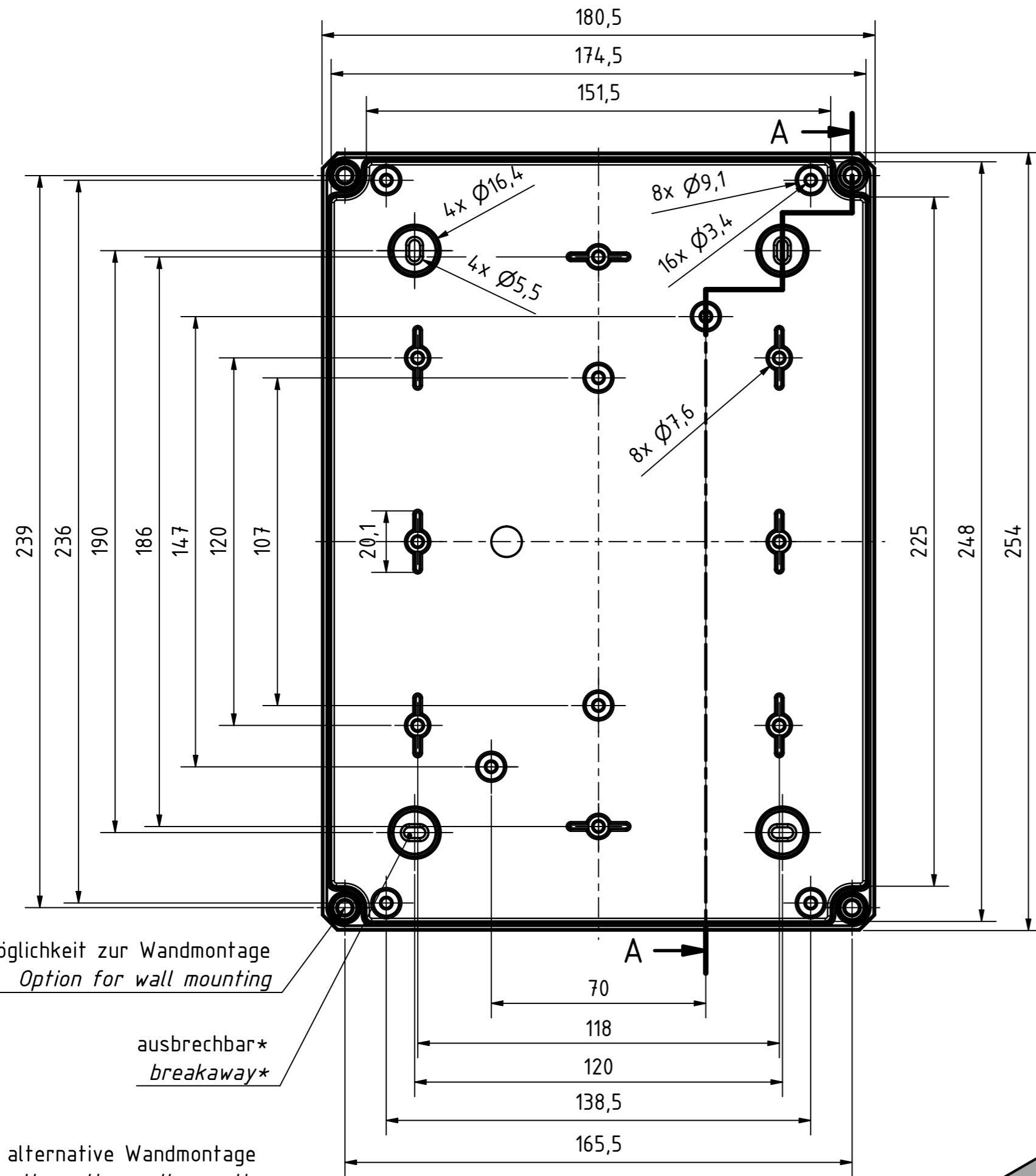
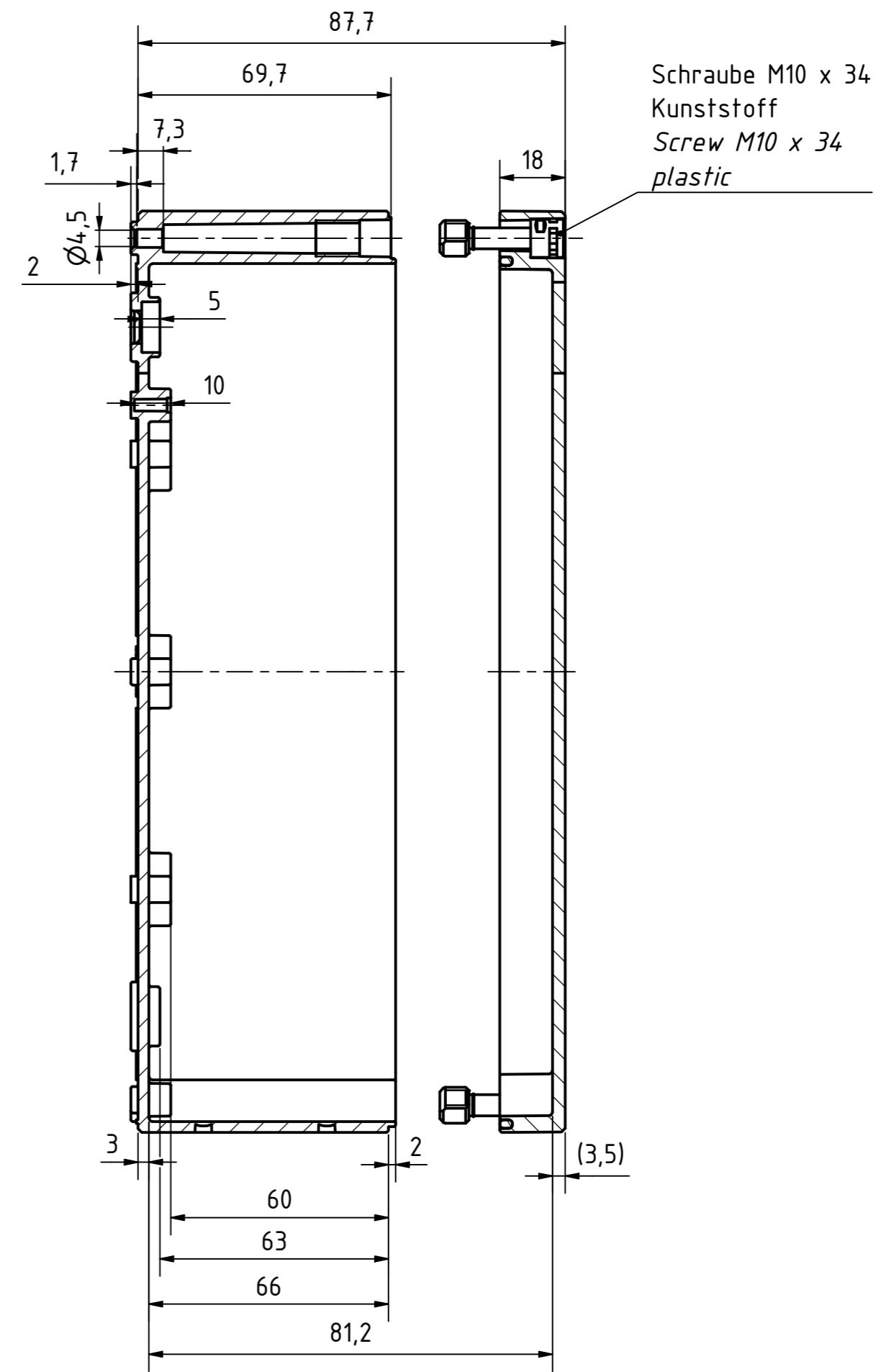


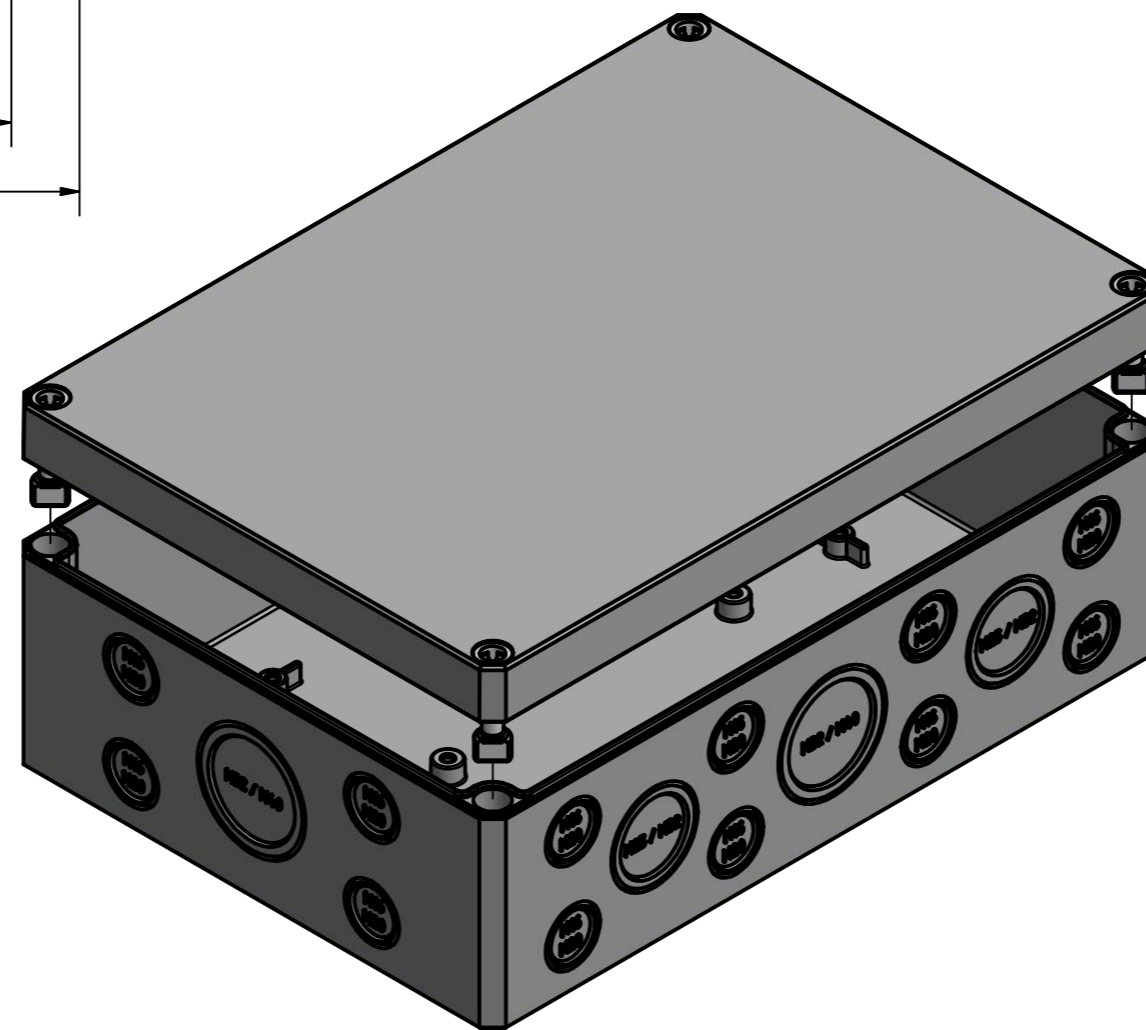
A-A ( 1 : 1,5 )



Möglichkeit zur Wandmontage  
Option for wall mounting

ausbrechbar\*  
breakaway\*

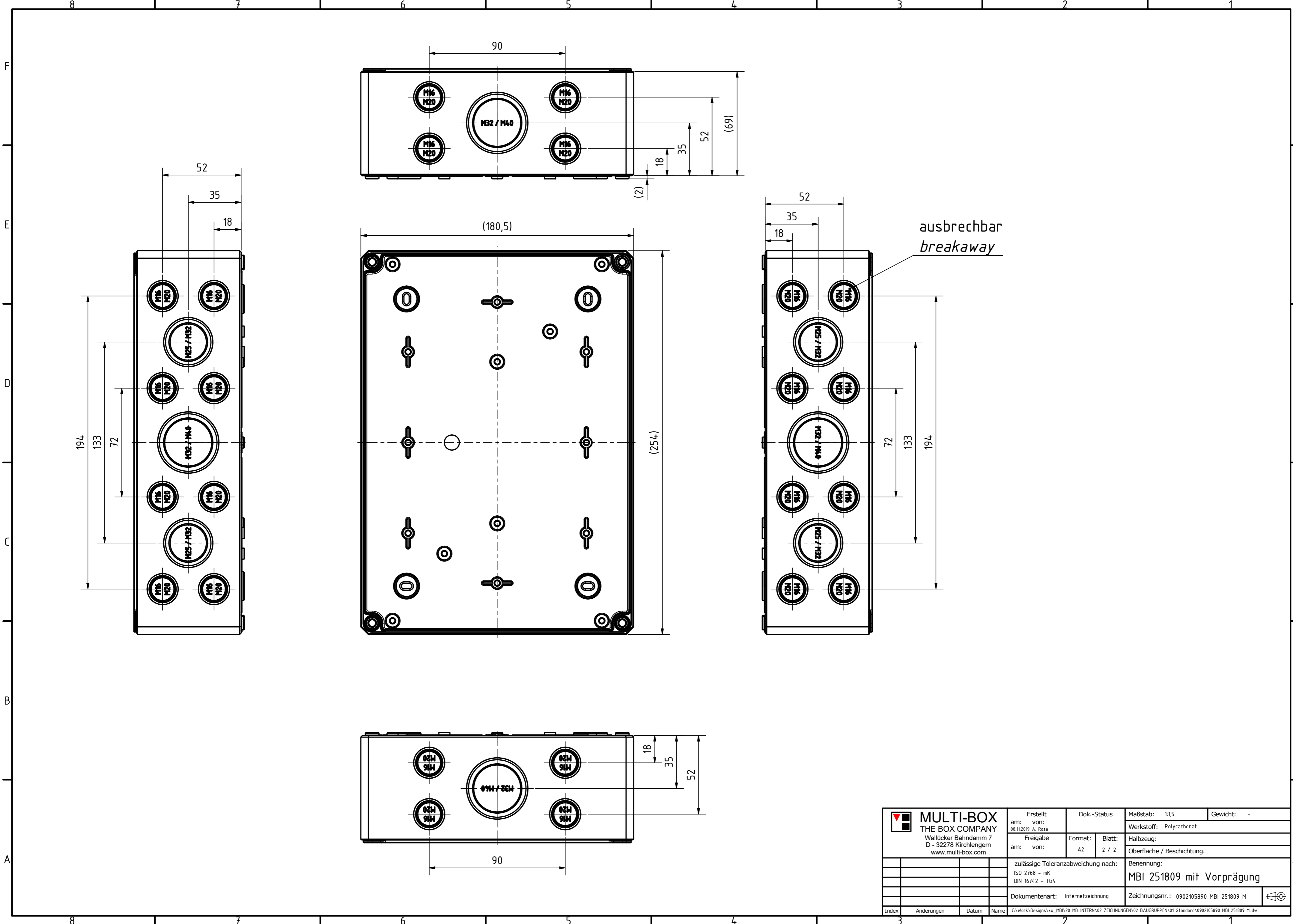
\* : alternative Wandmontage  
alternative wall mounting



Artikelnummer:  
0902105890

Positionen und Größen der Knockouts befinden sich auf Seite 2.  
For positions and sizes of the knockouts see page 2.

<p>Wälzlager Bahndamm 7 D - 32278 Kirchlengern www.multi-box.com</p>	Erstellt von: 08.11.2019 A. Rose	Dok.-Status	Maßstab: 1:1,5 (1:2)	Gewicht: -
	Freigabe von:	Format: A2	Blatt: 1 / 2	Werkstoff: Polycarbonat
	zulässige Toleranzabweichung nach: ISO 2768 - mK DIN 16742 - TG4	Benennung: MBI 251809 mit Vorprägung		
	Dokumententyp: Internetzeichnung	Zeichnungsnr.: 0902105890 MBI 251809 M		
Index	Änderungen	Datum	Name	C:\Work\Designs\vx_MBI\20_MB-INTERN\02_ZEICHNUNGEN\02_BAUGRUPPEN\01_Standard\0902105890_MBI_251809_M.dwg



<b>MULTI-BOX</b> THE BOX COMPANY Wallücker Bahndamm 7 D - 32278 Kirchlengern www.multi-box.com	Erstellt von: 08.11.2019 A. Rose	Dok.-Status	Maßstab: 1:1,5	Gewicht: -
	Freigabe am:	Format: A2	Blatt: 2 / 2	Werkstoff: Polycarbonat
	zulässige Toleranzabweichung nach: ISO 2768 - mK DIN 16742 - TG4	Oberfläche / Beschichtung		
	Dokumentenart: Internetzeichnung	Benennung: <b>MBI 251809 mit Vorprägung</b>		
Index	Änderungen	Datum	Name	Zeichnungsnr.: 0902105890 MBI 251809 M
3			C:\Work\Designs\vx_MBI\20_HB-INTERN\02_ZEICHNUNGEN\02_BAUGRUPPEN\01_Standard\0902105890_MBI_251809_M.dwg	1