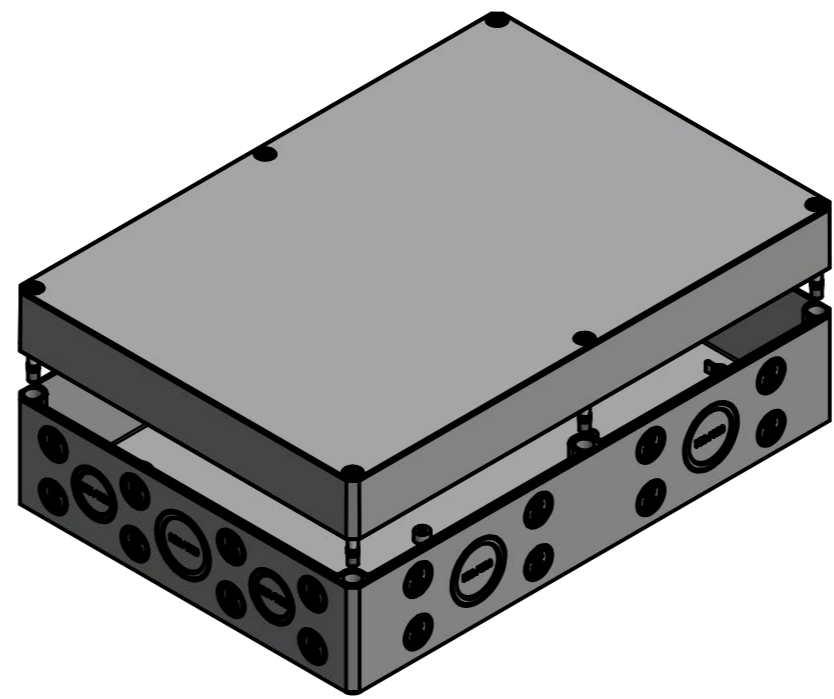


ausbrechbar*
breakaway*

Möglichkeit zur Wandmontage
Option for wall mounting

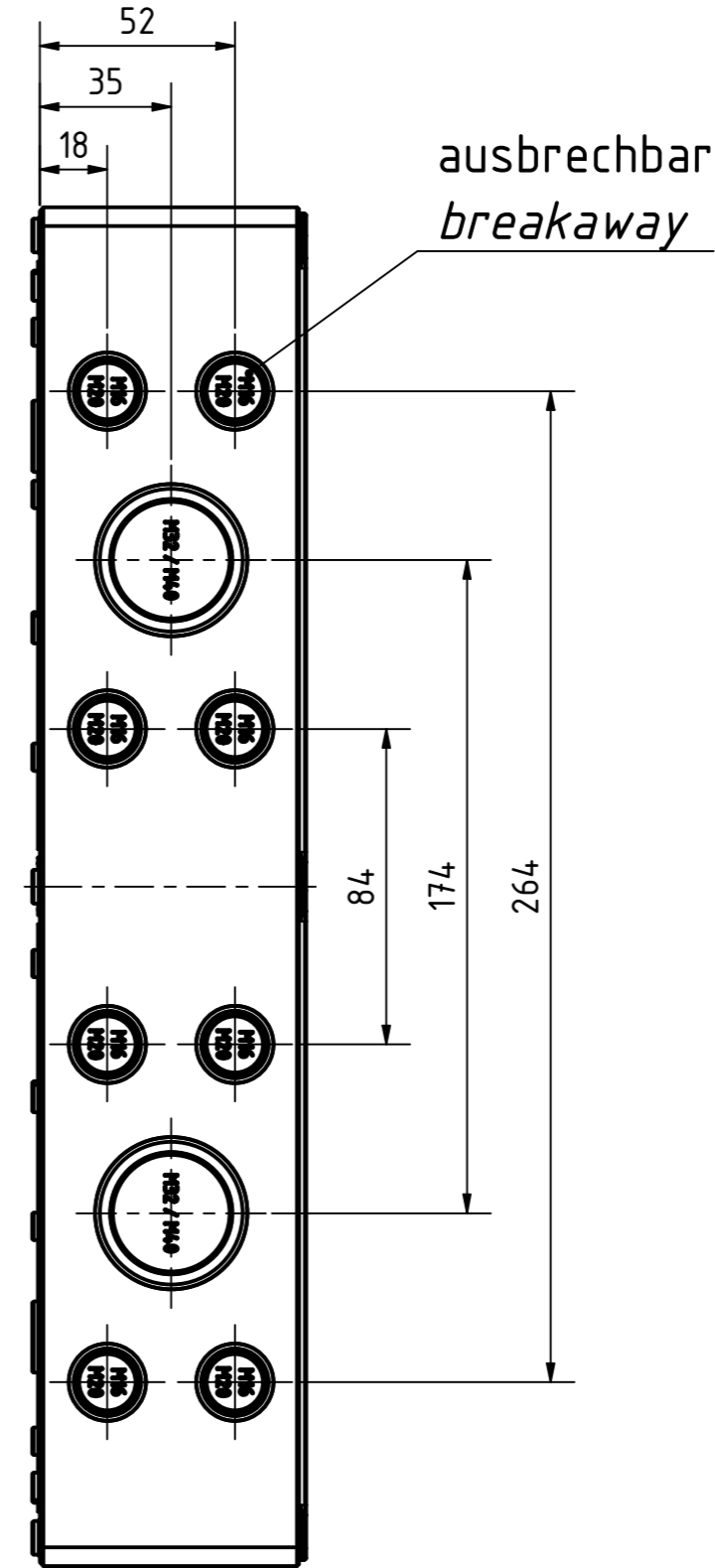
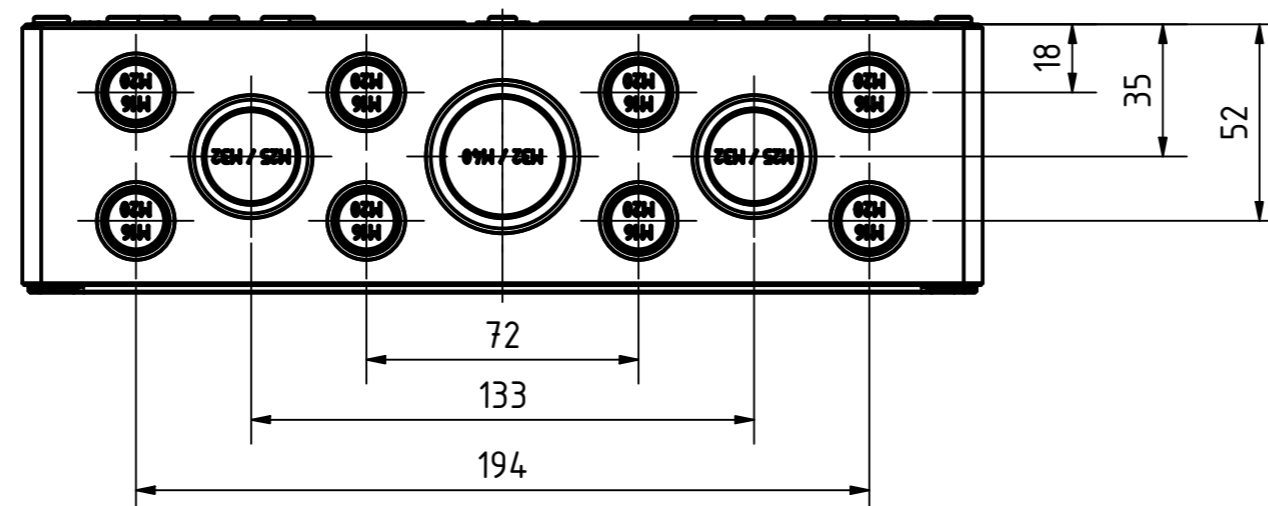
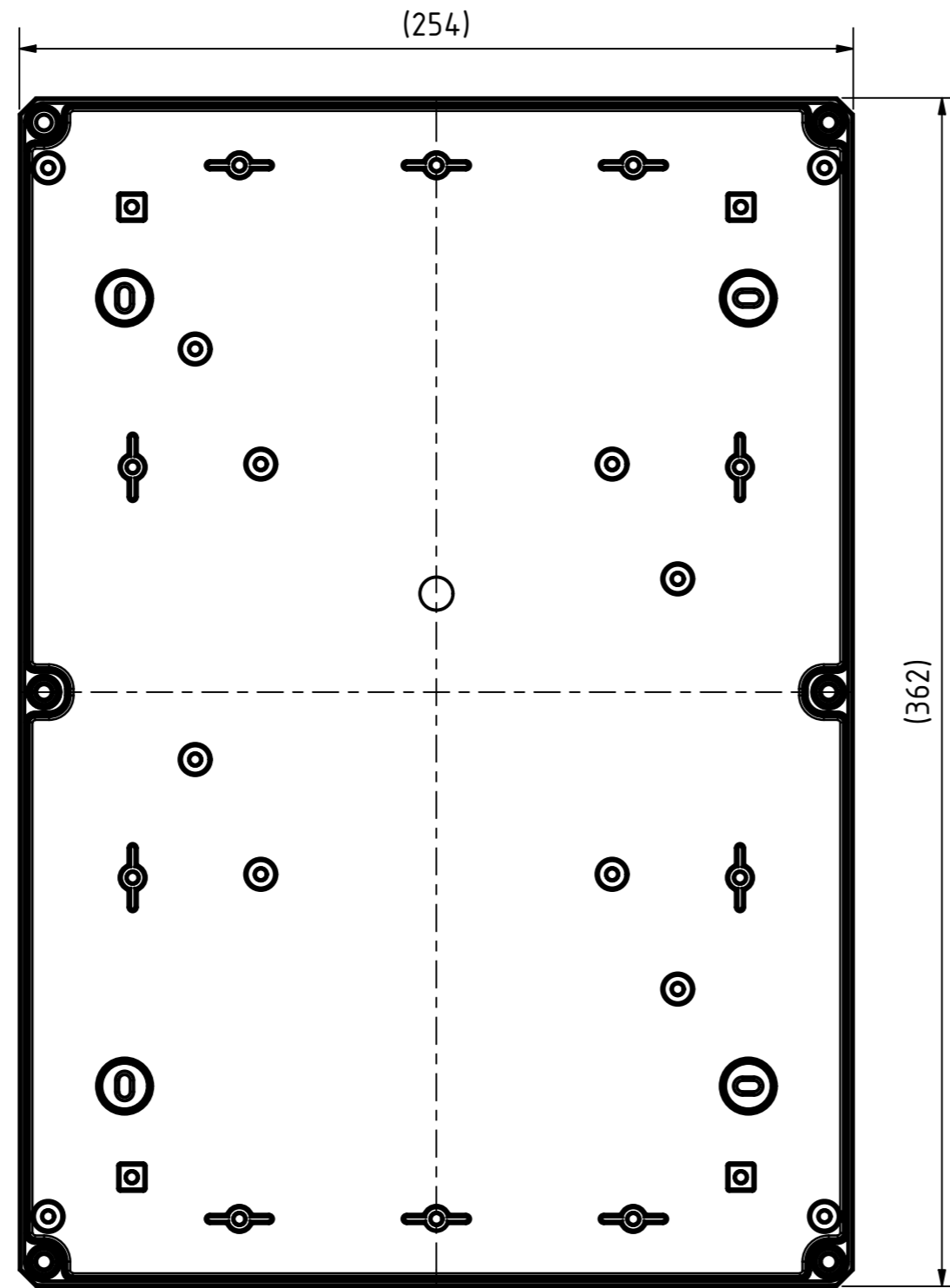
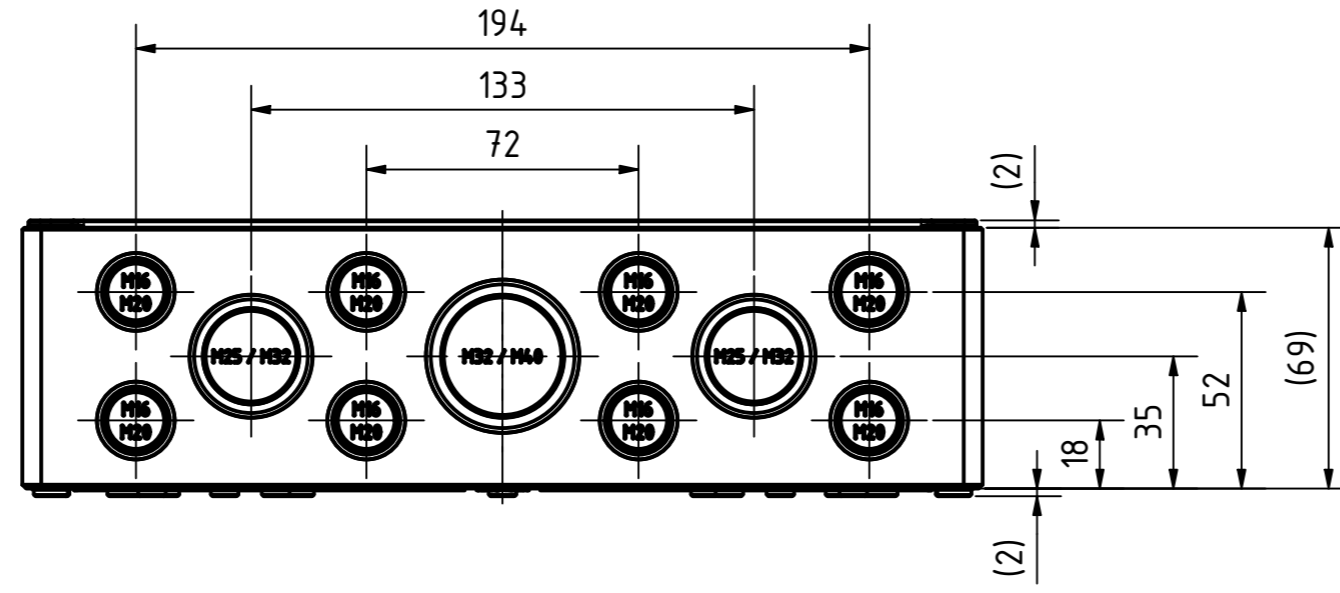
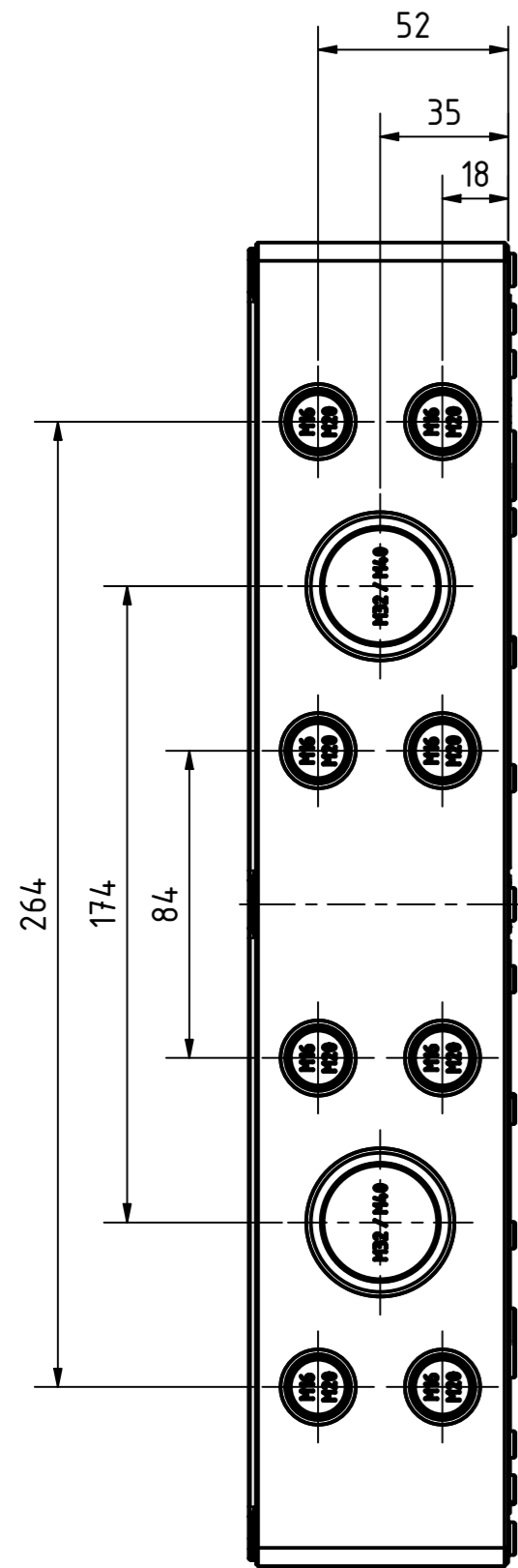
* : alternative Wandmontage
alternative wall mounting

Artikelnummer:
0902106510



Positionen und Größen der Knockouts befinden sich auf Seite 2.
For positions and sizes of the knockouts see page 2.

<p>Wallücker Bahndamm 7 D - 32278 Kirchlengern www.multi-box.com</p>	Erstellt von: 20.11.2019 A. Rose	Dok.-Status	Maßstab: 1:2 (1:4)	Gewicht: -
	Freigabe von:	Format: A2	Blatt: 1 / 2	Werkstoff: Polycarbonat
zulässige Toleranzabweichung nach: ISO 2768 - mK DIN 16742 - TG4			Oberfläche / Beschichtung	
Dokumententyp: Internetzeichnung			Benennung: MBI 362511 mit Vorprägung	
Index			Zeichnungsnr.: 0902106510 MBI 362511 M	
Änderungen			Name: C:\Work\Designs\lxx_MBI\20_HB-INTERN\02_ZEICHNUNGEN\02_BAUGRUPPEN\01_Standard\0902106510_MBI_362511_Midw	
Datum				



<p> MULTI-BOX THE BOX COMPANY Wallücker Bahndamm 7 D - 32278 Kirchlengern www.multi-box.com </p>	Erstellt von:	Dok.-Status	Maßstab: 1:2	Gewicht: -
	am: 20.11.2019	von: A. Rose		Werkstoff: Polycarbonat
	Freigabe am:	Format: A2	Blatt: 2 / 2	Halbzeug:
	von:			Oberfläche / Beschichtung:
		zulässige Toleranzabweichung nach:	Benennung:	
		ISO 2768 - mK	MBI 362511 mit Vorprägung	
		DIN 16742 - TG4	Zeichnungsnr.: 0902106510 MBI 362511 M	
		Dokumententyp: Internetzeichnung		
Index	Änderungen	Datum	Name	C:\Work\Designs\vx_MBI\20_HB-INTERN\02_ZEICHNUNGEN\02_BAUGRUPPEN\01_Standard\0902106510_MBI_362511_Midw