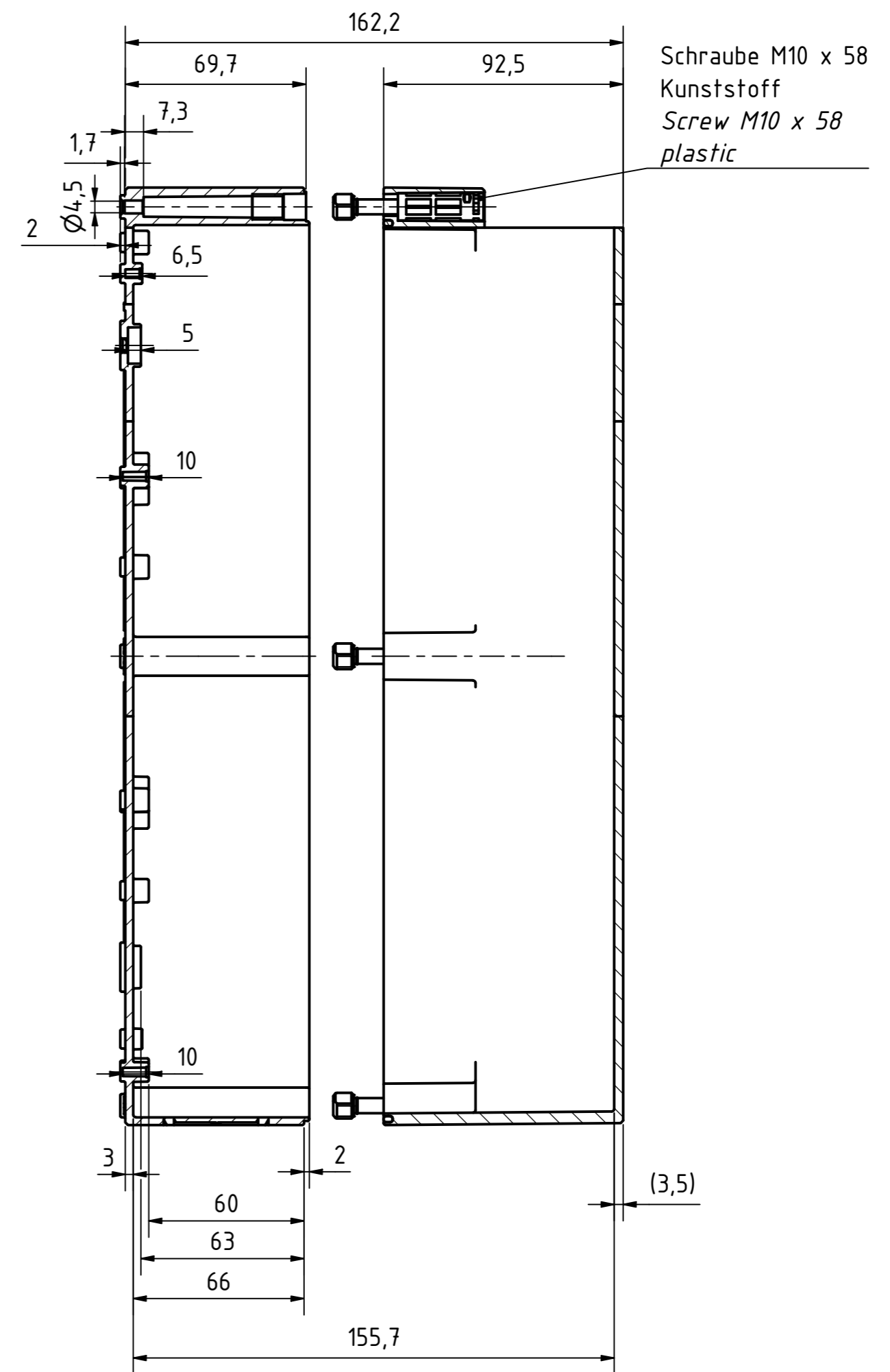
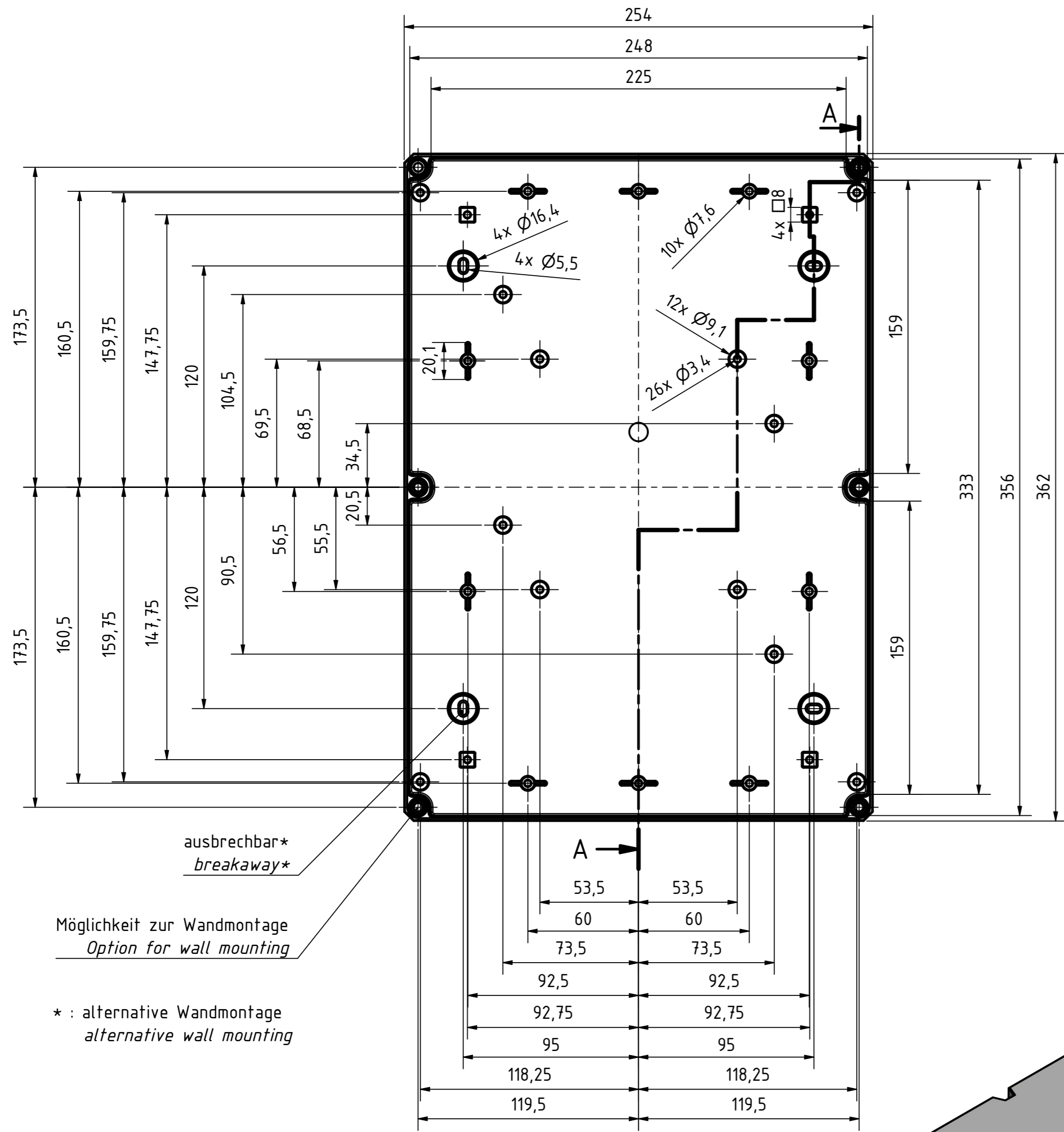


A-A ( 1 : 2 )



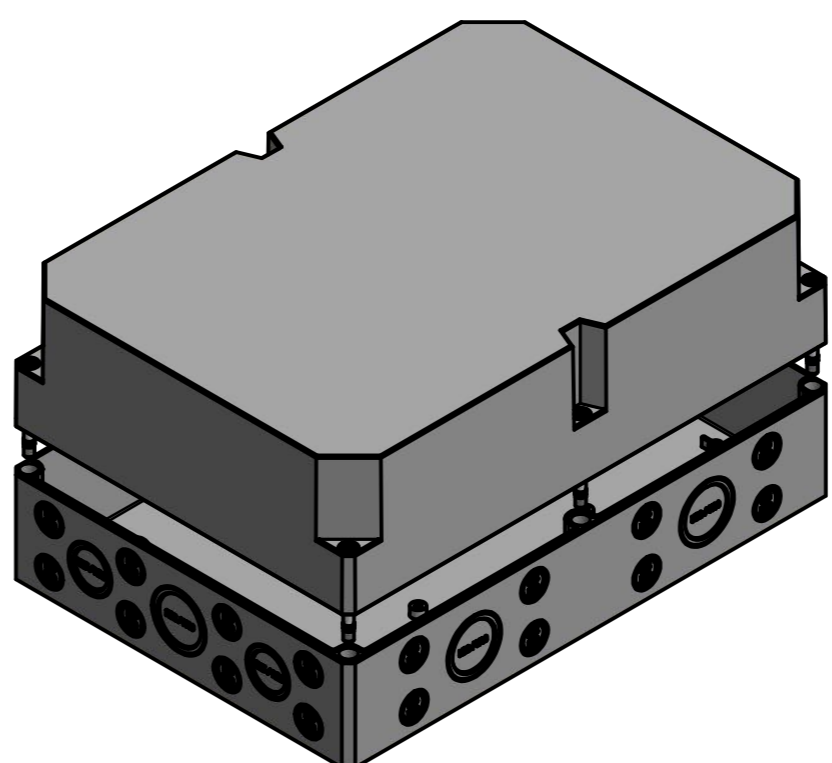
Schraube M10 x 58  
Kunststoff  
Screw M10 x 58  
plastic



ausbrechbar\*  
breakaway\*

Möglichkeit zur Wandmontage  
Option for wall mounting

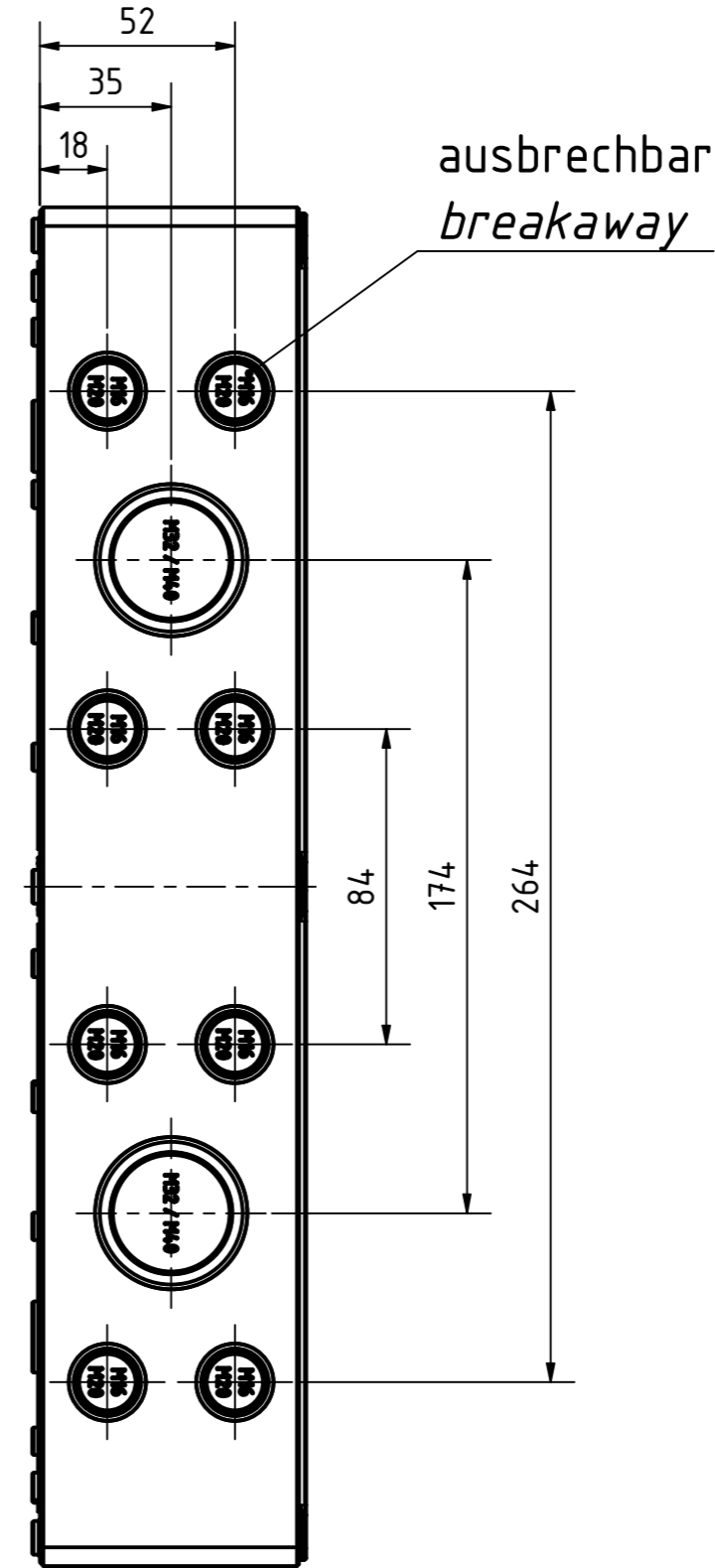
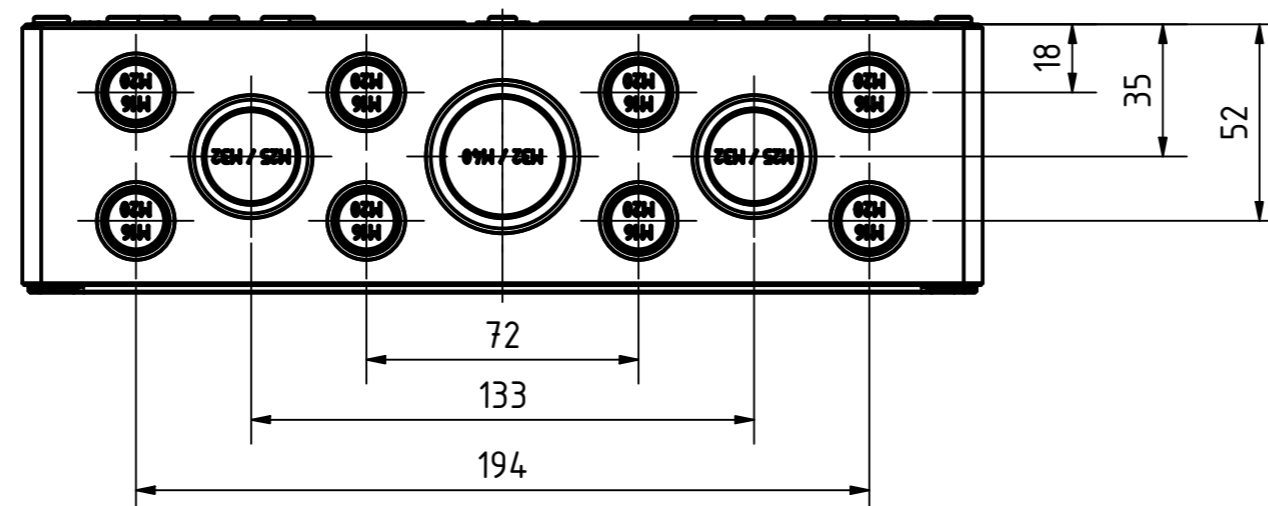
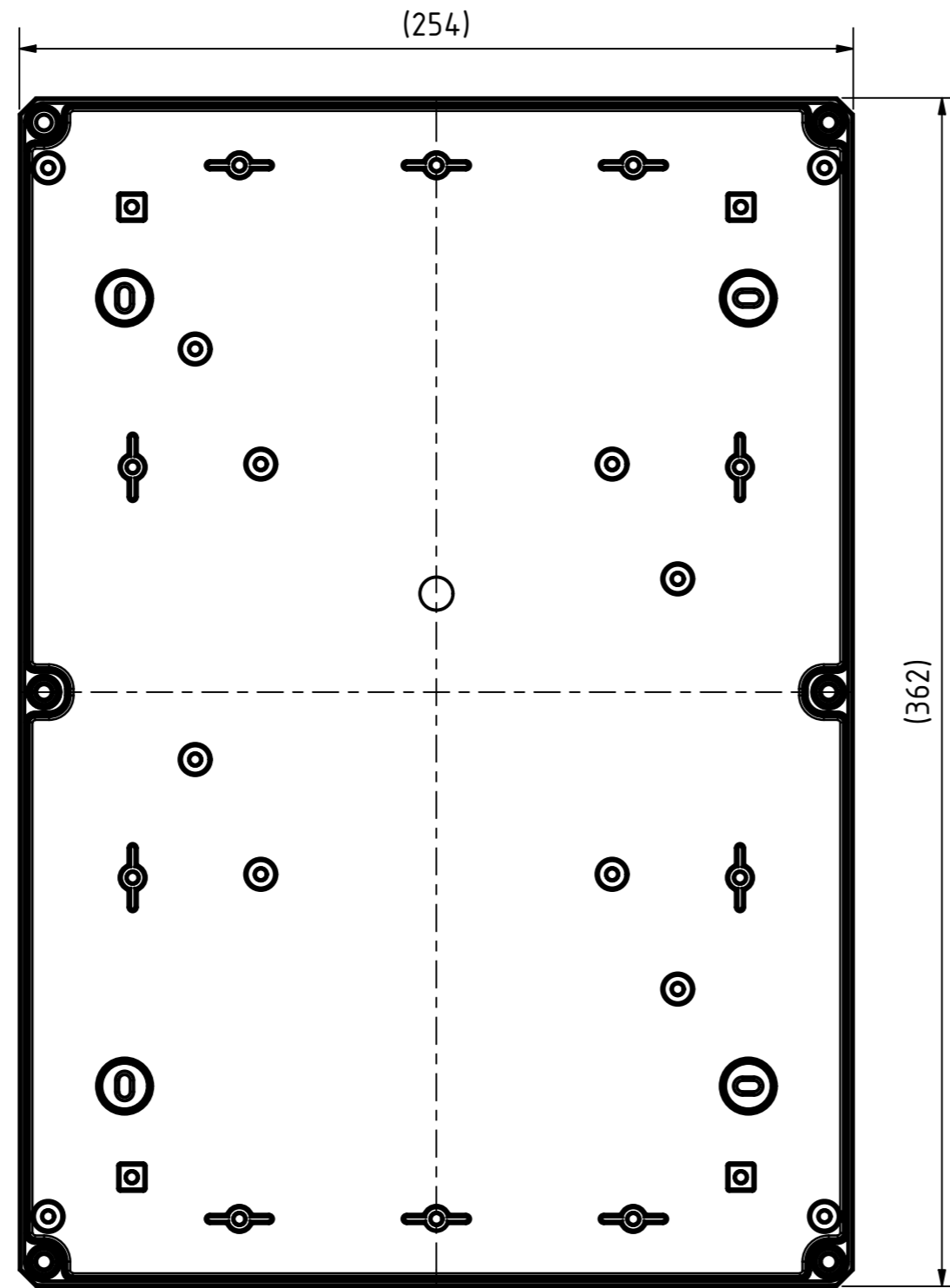
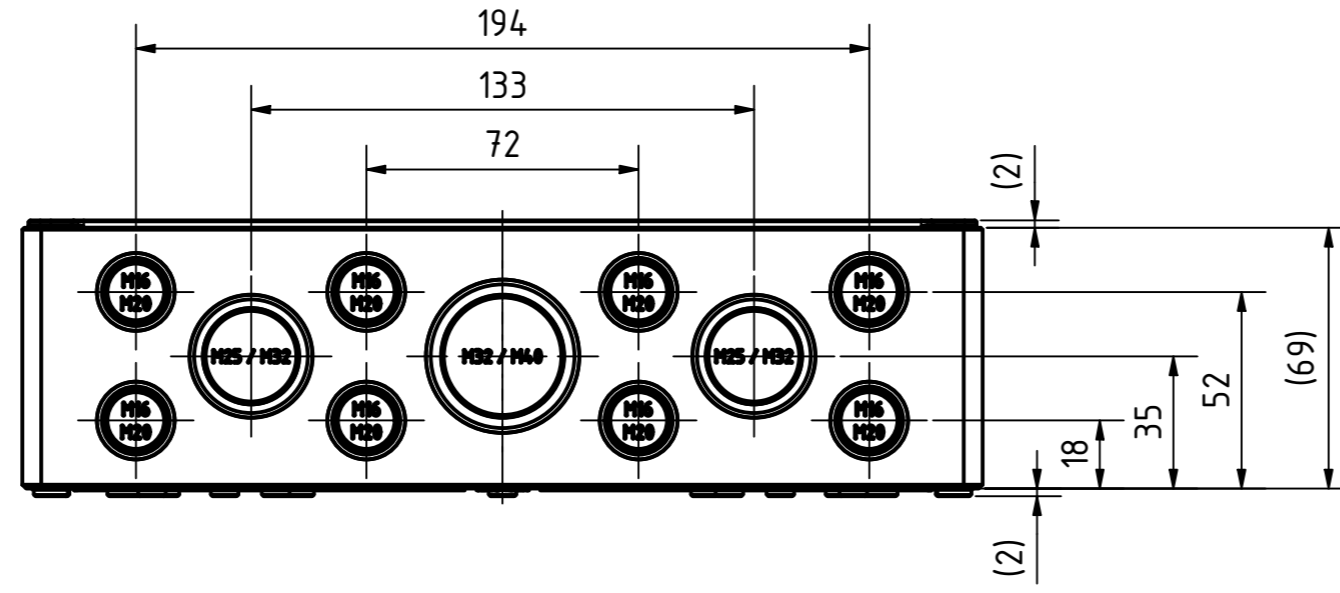
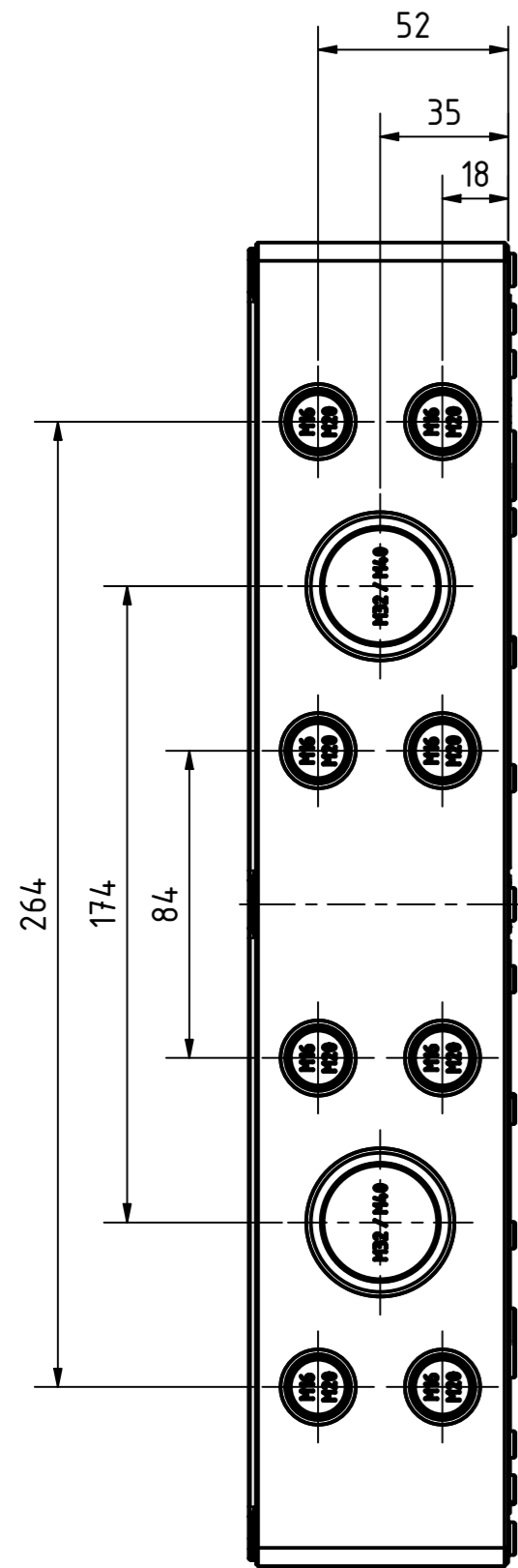
\* : alternative Wandmontage  
alternative wall mounting



Artikelnummer:  
0902106570

Positionen und Größen der Knockouts befinden sich auf Seite 2.  
For positions and sizes of the knockouts see page 2.

<p>Wallücker Bahndamm 7 D - 32278 Kirchlengern www.multi-box.com</p>	Erstellt von: 20.11.2019 A. Rose	Dok.-Status	Maßstab: 1:2 (1:4)	Gewicht: -
	Freigabe am: von:	Format: A2	Blatt: 1 / 2	Werkstoff: Polycarbonat
				Halbzeug:
				Oberfläche / Beschichtung:
				Benennung: MBI 362517 mit Vorprägung
				Zeichnungsnr.: 0902106570 MBI 362517 M
Index	Änderungen	Datum	Name	C:\Work\Designs\lxx_MBI\20_MB-INTERN\02_ZEICHNUNGEN\02_BAUGRUPPEN\01_Standard\0902106570_MBI_362517_M.dwg



<p> <b>MULTI-BOX</b>          THE BOX COMPANY          Wallücker Bahndamm 7          D - 32278 Kirchlengern          www.multi-box.com       </p>	Erstellt von:	Dok.-Status	Maßstab: 1:2	Gewicht: -
	am: 20.11.2019	von: A. Rose		Werkstoff: Polycarbonat
	Freigabe am:	Format: A2	Blatt: 2 / 2	Halbzeug:
	von:			Oberfläche / Beschichtung:
		zulässige Toleranzabweichung nach:	Benennung:	
		ISO 2768 - mK	MBI 362517 mit Vorprägung	
		DIN 16742 - TG4		
		Dokumententyp: Internetzeichnung	Zeichnungsnr.: 0902106570 MBI 362517 M	
Index	Änderungen	Datum	Name	C:\Work\Designs\vx_MBI\20_HB-INTERN\02_ZEICHNUNGEN\02_BAUGRUPPEN\01_Standard\0902106570_MBI_362517_M.rvt