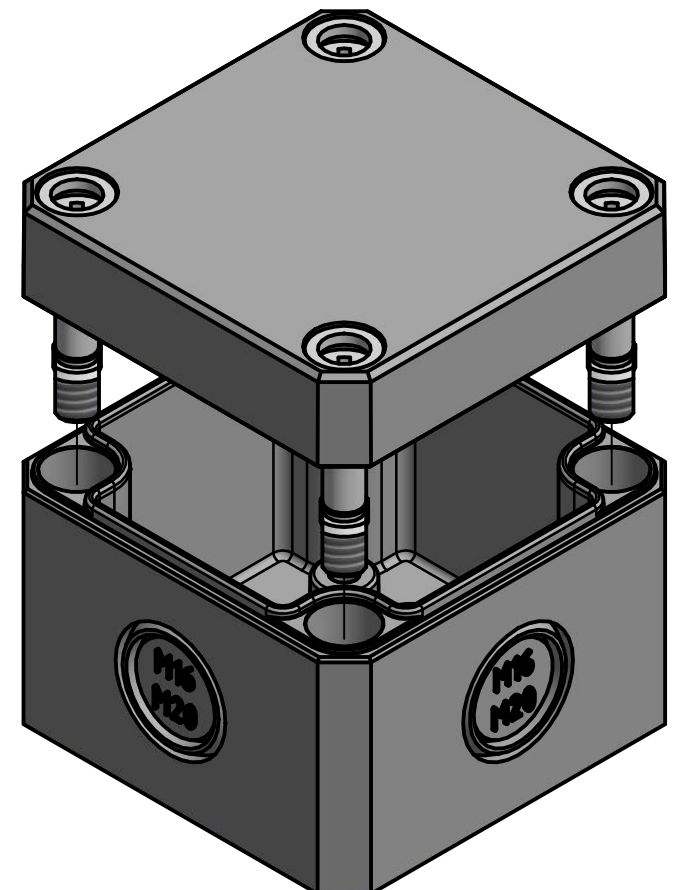


Möglichkeit zur Wandmontage  
Option for wall mounting

ausbrechbar\*  
breakaway\*

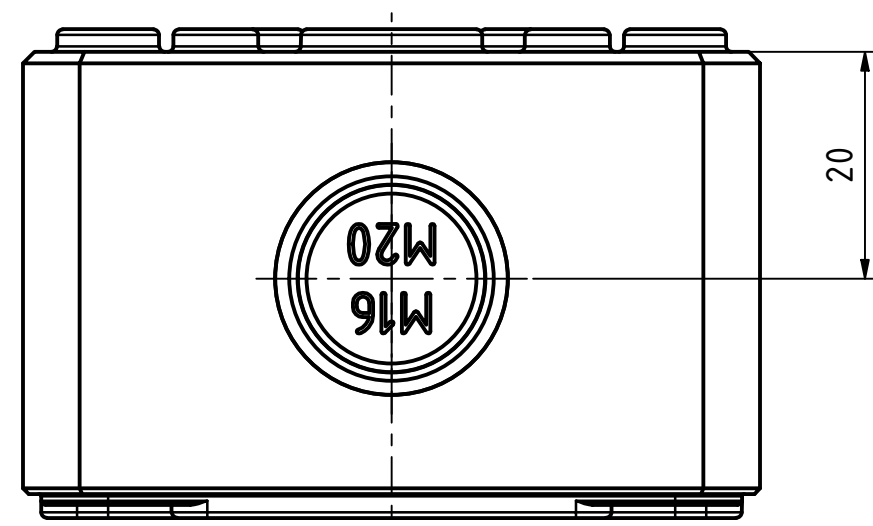
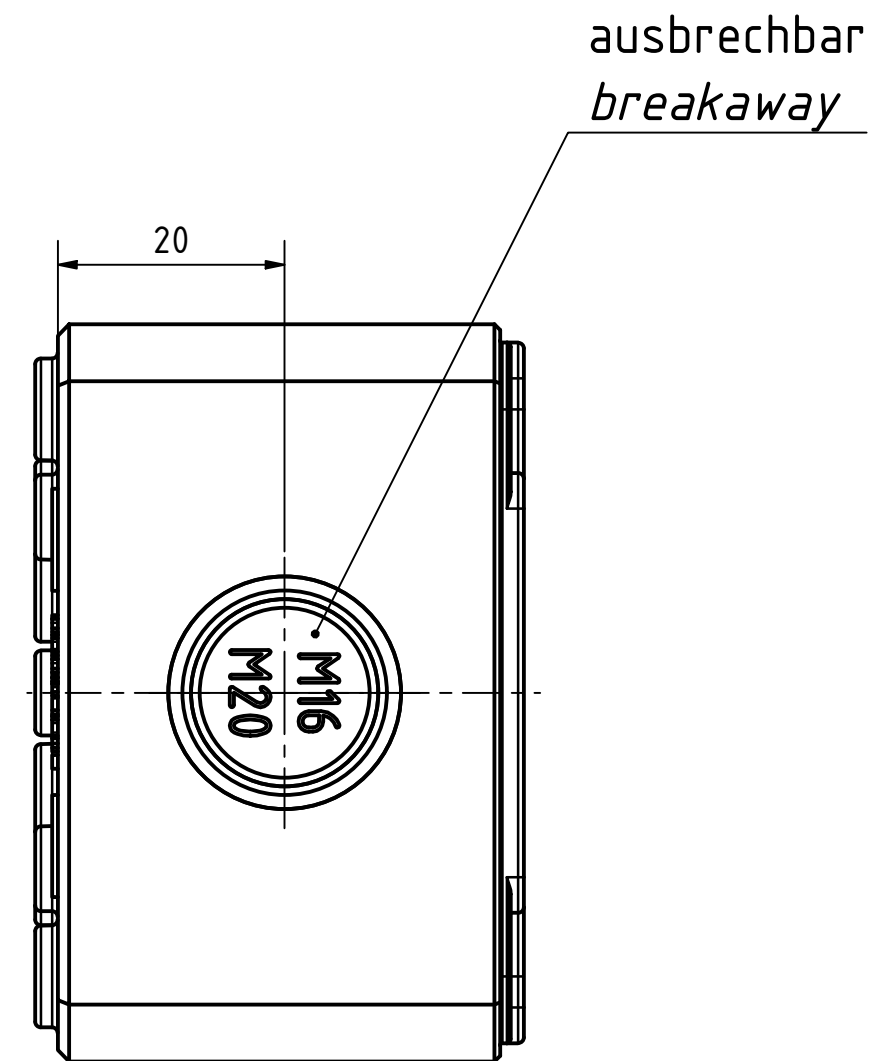
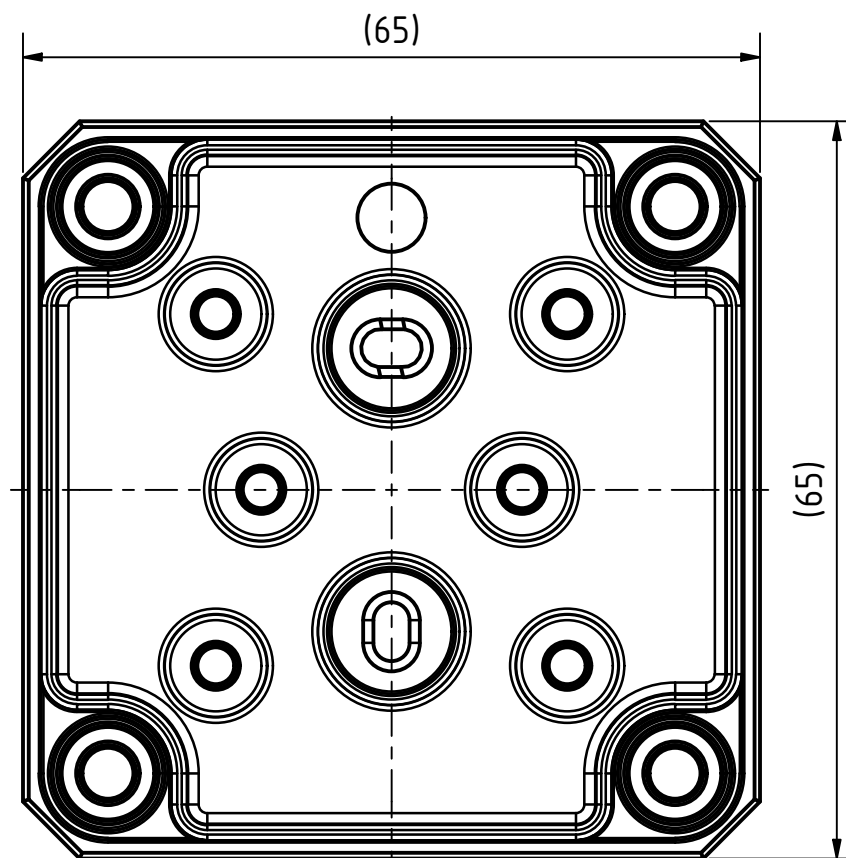
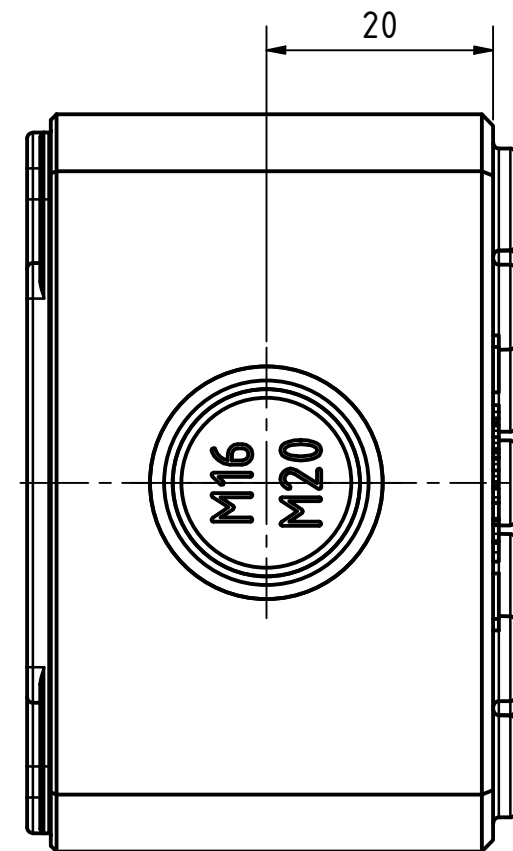
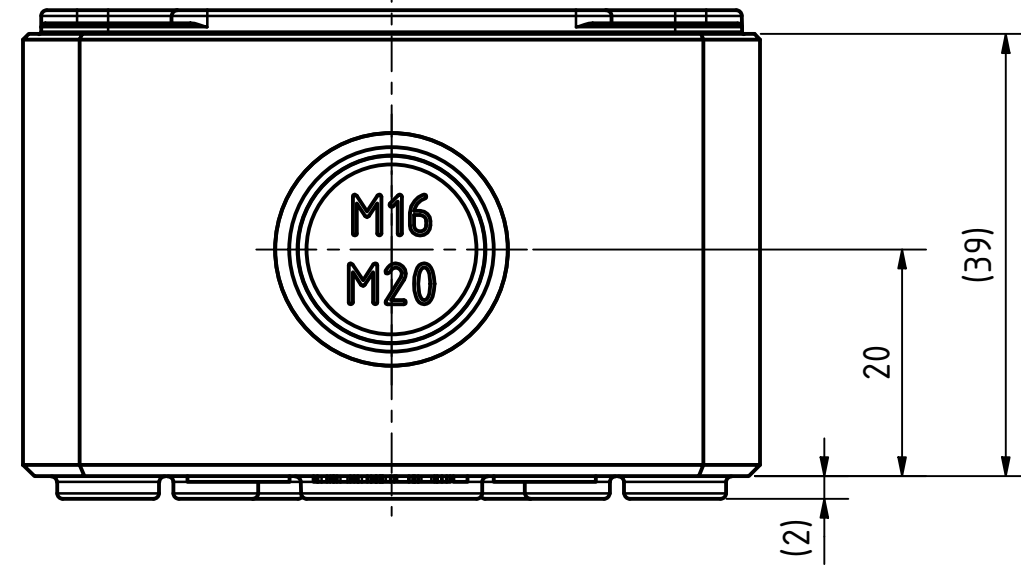
\* : alternative Wandmontage  
alternative wall mounting

Artikelnummer:  
0902107760



Positionen und Größen der Knockouts befinden sich auf Seite 2.  
For positions and sizes of the knockouts see page 2.

<p>Wälcker Bahndamm 7 D - 32278 Kirchlengern www.multi-box.com</p>	Erstellt von: 05.11.2019 A. Rose	Dok.-Status	Maßstab: 2:1 (1:1)	Gewicht: -
	Freigabe am: von:	Format: A2	Blatt: 1 / 2	Werkstoff: Polycarbonat
zulässige Toleranzabweichung nach: ISO 2768 - mK DIN 16742 - TG4			Oberfläche / Beschichtung	
Dokumententyp: Internetzeichnung			Benennung: MBI 070706 mit Vorprägung	
Index			Zeichnungsnr.: 0902107760 MBI 070706 M	
Änderungen	Datum	Name	C:\Work\Designs\MBI\20 MB-INTERN\02 ZEICHNUNGEN\02 BAUGRUPPEN\01 Standard\0902107760 MBI 070706 M.dwg	



<b>MULTI-BOX</b> THE BOX COMPANY Wallücker Bahndamm 7 D - 32278 Kirchlengern www.multi-box.com	Erstellt am: von: 05.11.2019 A. Rose	Dok.-Status	Maßstab: 1,5 : 1	Gewicht: -
	Freigabe am: von:	Format: A2	Blatt: 2 / 2	Werkstoff: Polycarbonat
	zulässige Toleranzabweichung nach: ISO 2768 - mK DIN 16742 - TG4	Halbzeug:		
	Dokumentenart: Internetzeichnung	Oberfläche / Beschichtung:		
		Benennung: <b>MBI 070706 mit Vorprägung</b>		
		Zeichnungsnr.: 0902107760 MBI 070706 M		
Index	Änderungen	Datum	Name	C:\Work\Designs\vx_MBI\20_MB-INTERN\02_ZEICHNUNGEN\02_BAUGRUPPEN\01_Standard\0902107760_MBI_070706_M.dwg