

Möglichkeit zur Wandmontage
Option for wall mounting

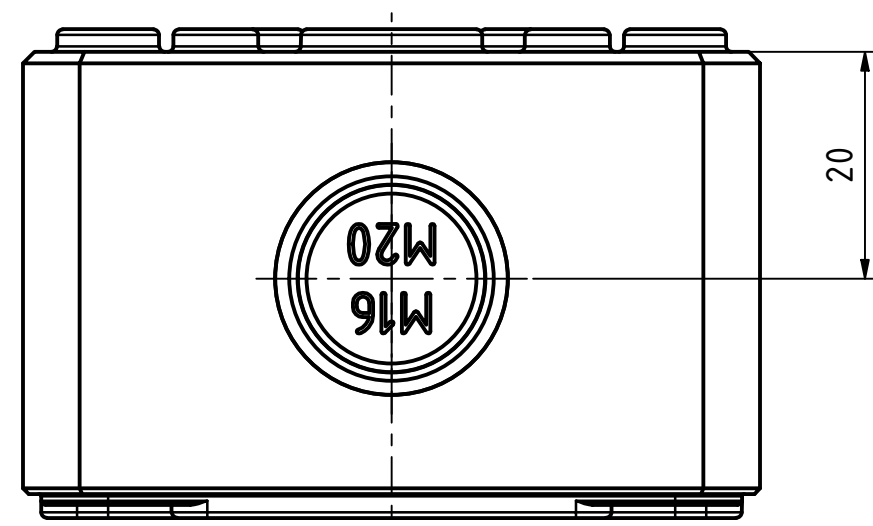
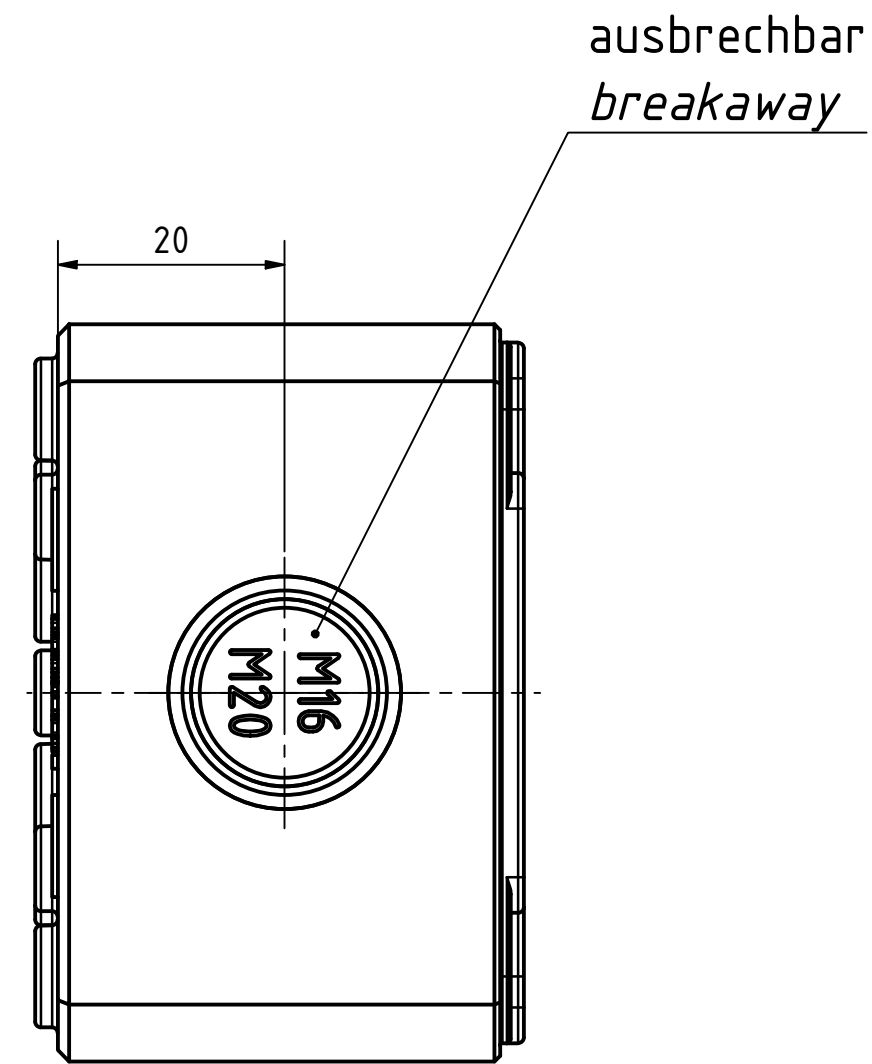
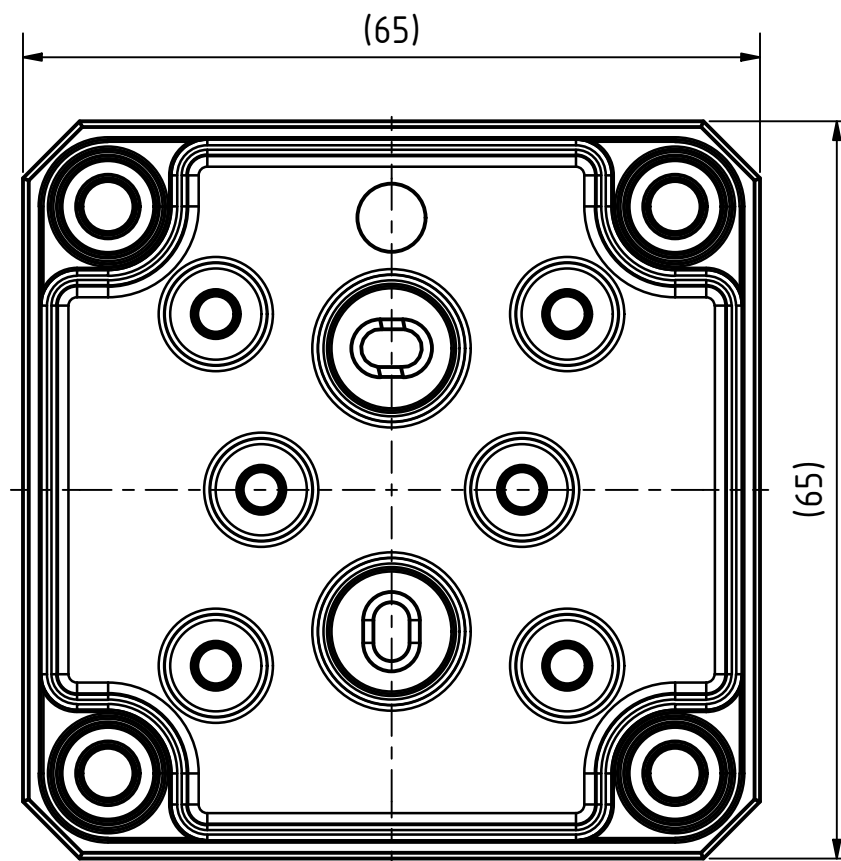
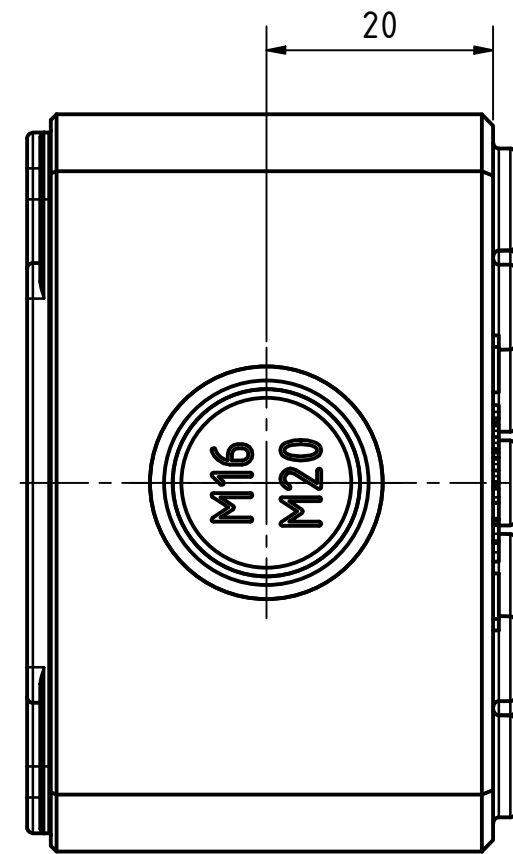
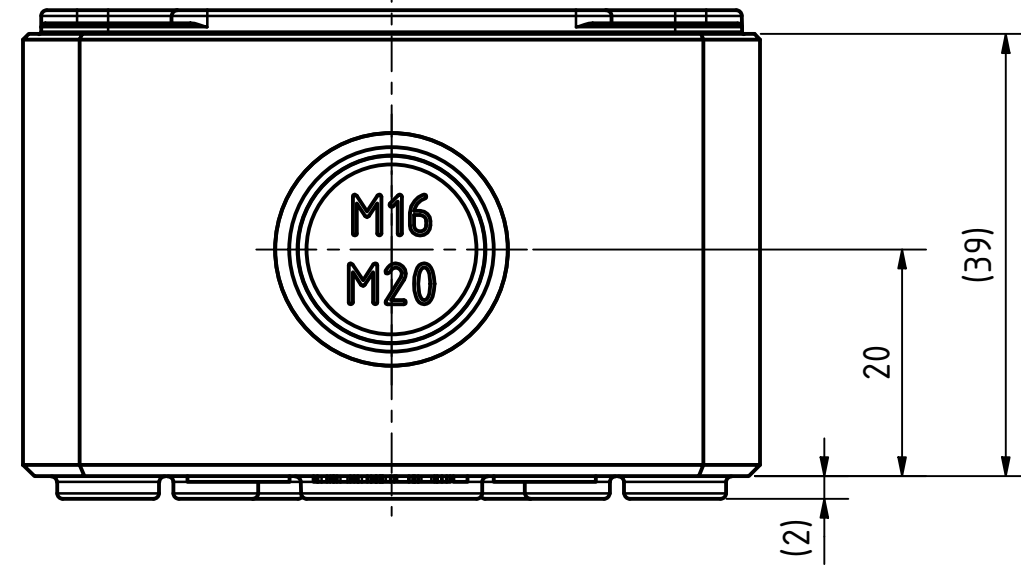
ausbrechbar*
breakaway*

* : alternative Wandmontage
alternative wall mounting

Artikelnummer:
0902107780

Positionen und Größen der Knockouts befinden sich auf Seite 2.
For positions and sizes of the knockouts see page 2.

MULTI-BOX THE BOX COMPANY Wallücker Bahndamm 7 D - 32278 Kirchlengern www.multi-box.com	Erstellt von: 05.11.2019 A. Rose	Dok.-Status	Maßstab: 2:1 (1:1)	Gewicht: -
	Freigabe von:	Format: A2	Blatt: 1 / 2	Werkstoff: Polycarbonat
				Halbzeug:
				Oberfläche / Beschichtung:
				Benennung: MBI 070708 mit Vorprägung
				Zeichnungsnr.: 0902107780 MBI 070708 M
Index	Änderungen	Datum	Name	C:\Work\Designs\vx_MBI\20_MB-INTERN\02_ZEICHNUNGEN\02_BAUGRUPPEN\01_Standard\0902107780_MBI_070708_M.lxd



MULTI-BOX THE BOX COMPANY Wallücker Bahndamm 7 D - 32278 Kirchlengern www.multi-box.com	Erstellt von: 05.11.2019 A. Rose	Dok.-Status	Maßstab: 1,5 : 1	Gewicht: -
	Freigabe am:	Format: A2	Blatt: 2 / 2	Werkstoff: Polycarbonat
	zulässige Toleranzabweichung nach: ISO 2768 - mK DIN 16742 - TG4	Halbzeug: Oberfläche / Beschichtung		
	Dokumentenart: Internetzeichnung	Benennung: MBI 070708 mit Vorprägung		
Index	Änderungen	Datum	Name	Zeichnungsnr.: 0902107780 MBI 070708 M
3			C:\Work\Designs\vx_MBI\20_MB-INTERN\02_ZEICHNUNGEN\02_BAUGRUPPEN\01_Standard\0902107780_MBI_070708_M.dwg	1