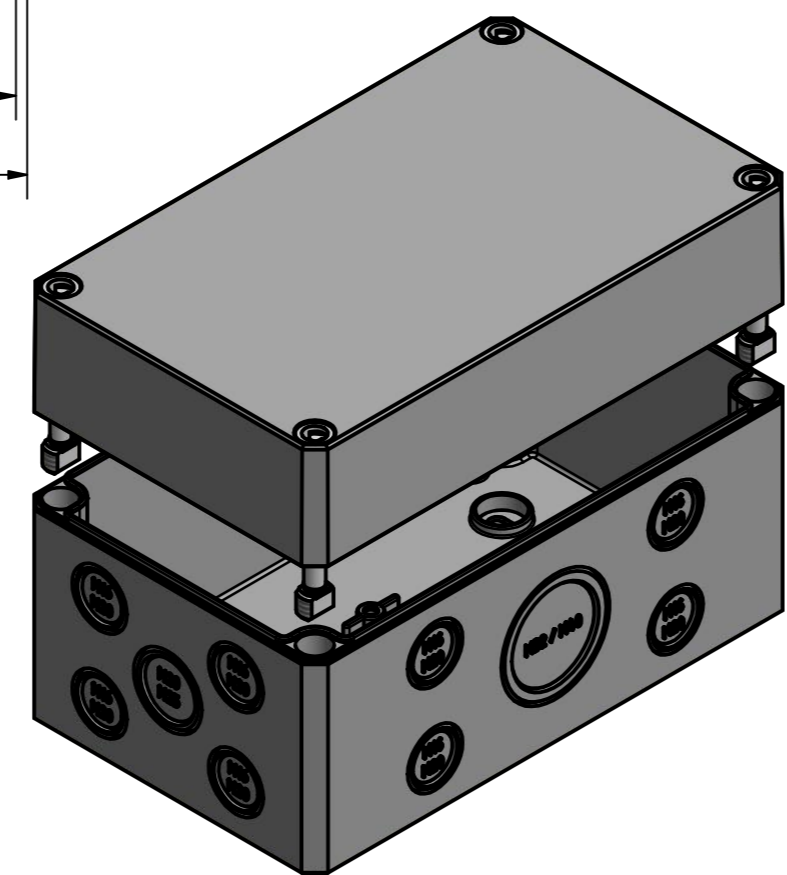


Möglichkeit zur Wandmontage
Option for wall mounting

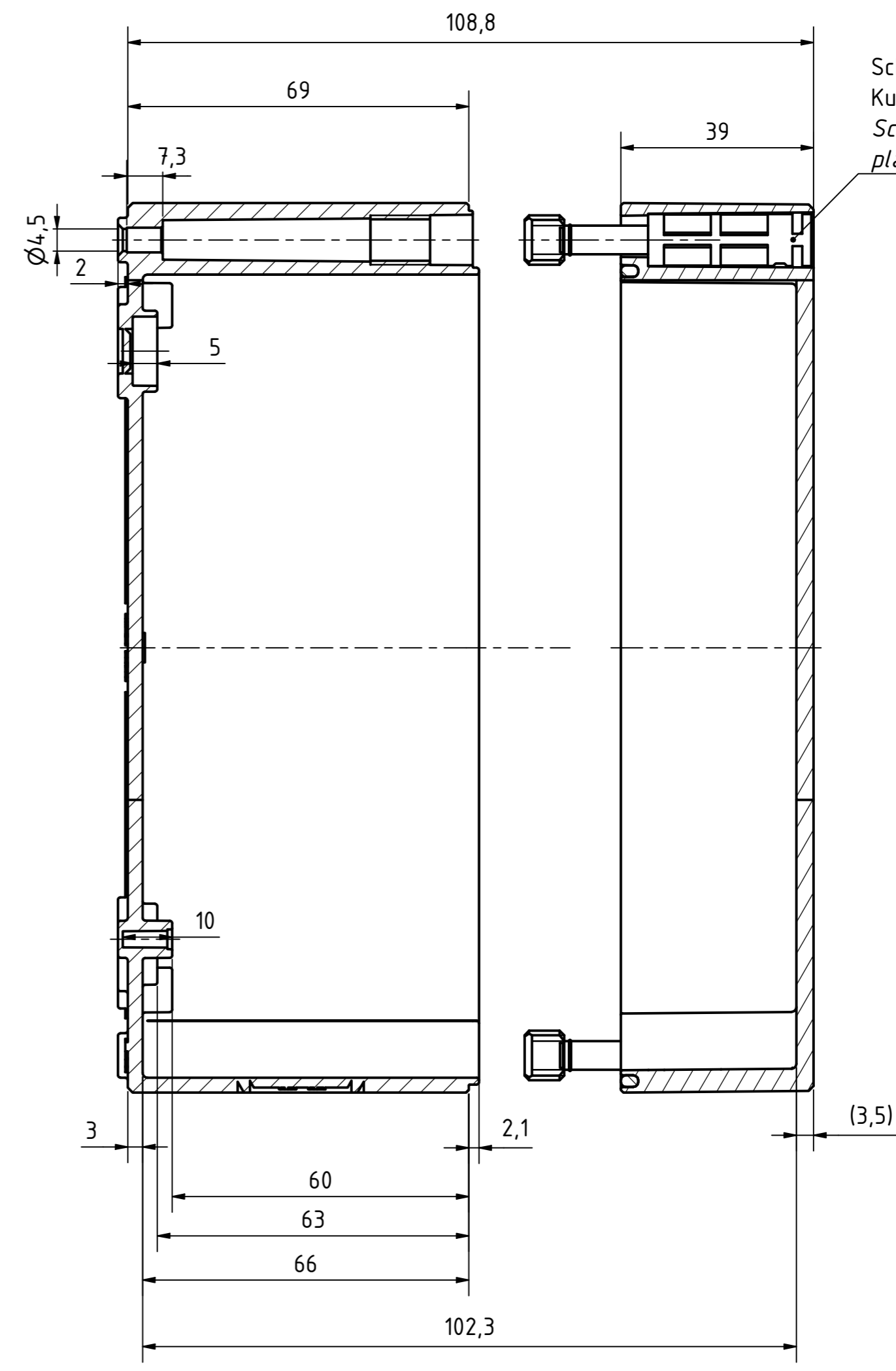
ausbrechbar*
breakaway*

* : alternative Wandmontage
alternative wall mounting



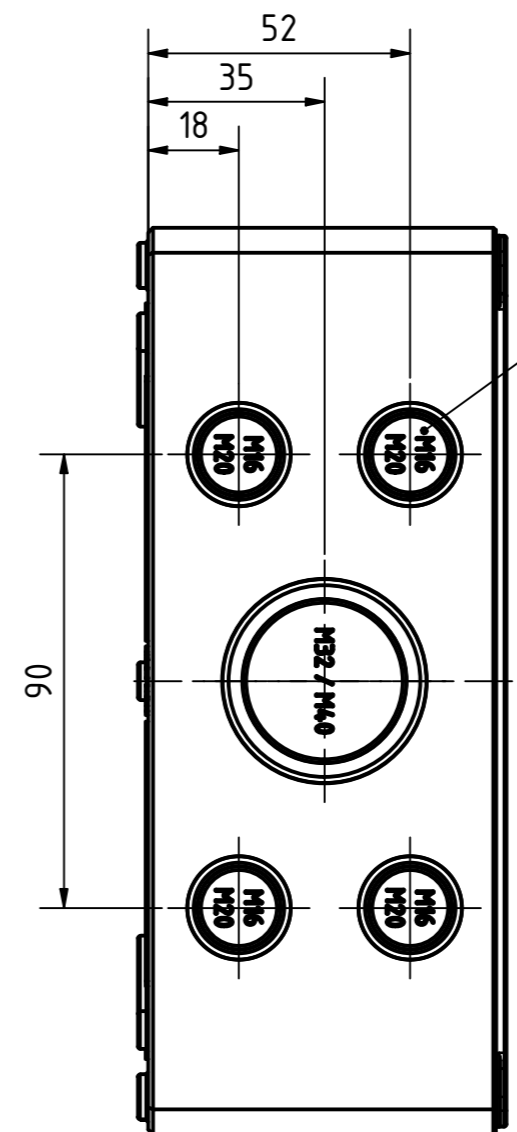
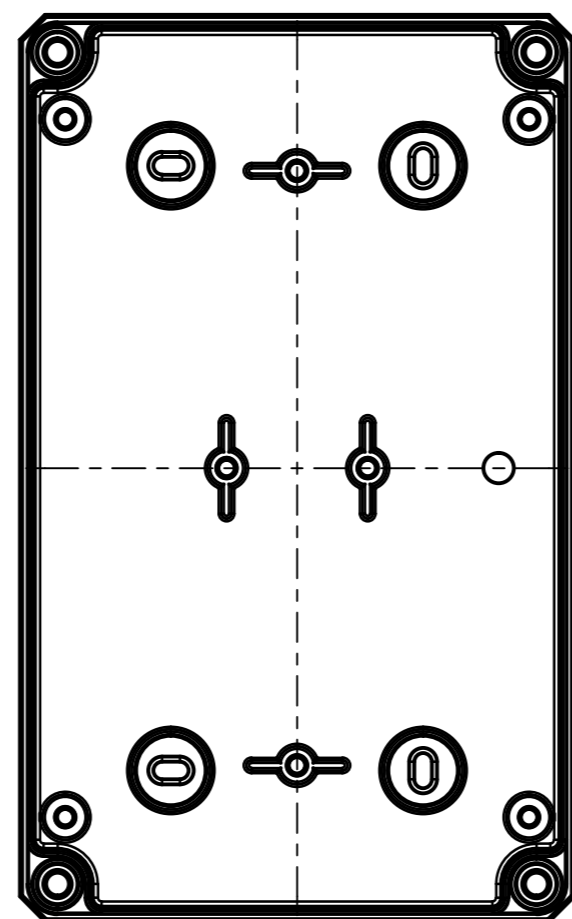
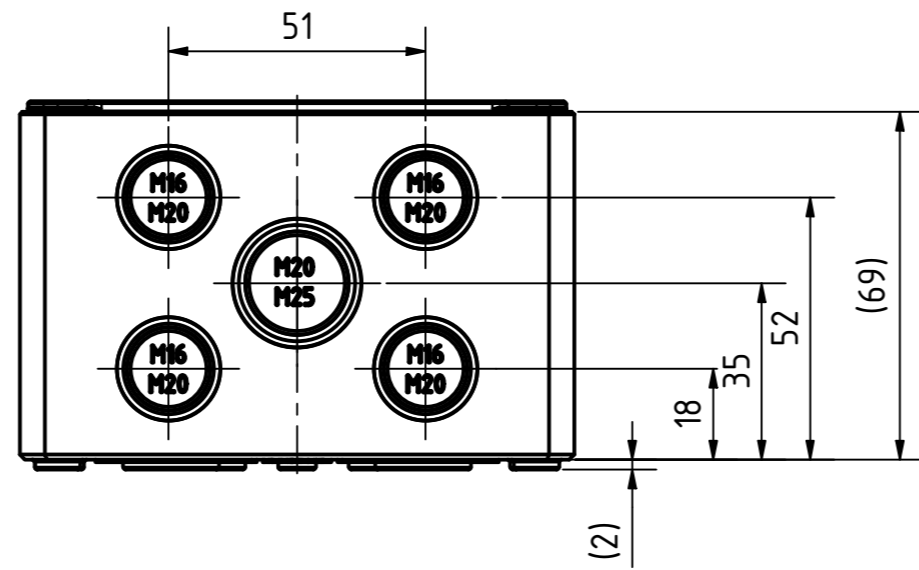
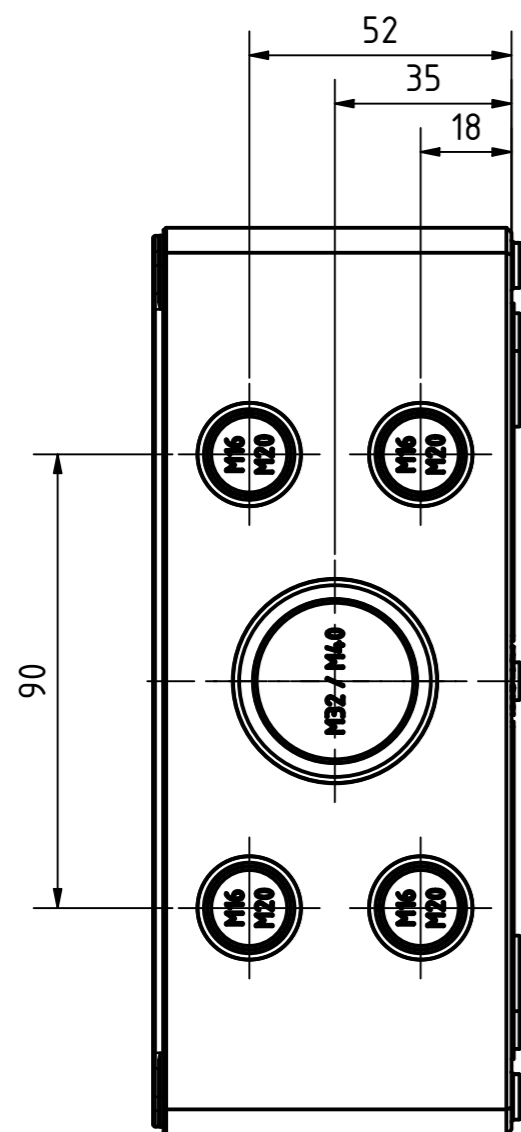
Artikelnummer:
0902108110

A-A (1 : 1)

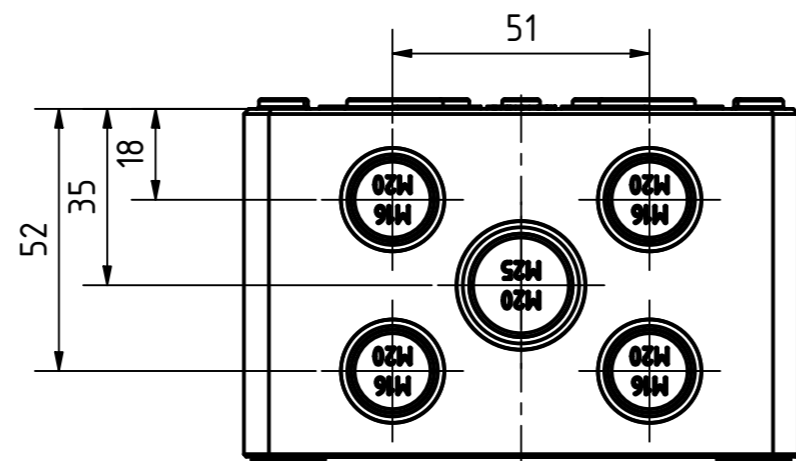


Positionen und Größen der Knockouts befinden sich auf Seite 2.
For positions and sizes of the knockouts see page 2.

MULTI-BOX THE BOX COMPANY Wallücker Bahndamm 7 D - 32278 Kirchlengern www.multi-box.com	Erstellt von: 04.03.2021A. Rose	Dok.-Status	Maßstab: 1:1	Gewicht: -
	Freigabe am: von:	Format: A2	Blatt: 1 / 2	Werkstoff: Polycarbonat
zulässige Toleranzabweichung nach: ISO 2768 - mK DIN 16742 - TG4		Oberfläche / Beschichtung		
Dokumentenart: Internetzeichnung		Benennung: MBI 181111 mit Vorprägung		
Index		Änderungen		Datum
Name		C:\Work\Designs\vx_MBI\20_MB-INTERN\02_ZEICHNUNGEN\02_BAUGRUPPEN\01_Standard\0902108110_MBI_181111_M1.dwg		



ausbrechbar
breakaway



MULTI-BOX THE BOX COMPANY Wallücker Bahndamm 7 D - 32278 Kirchlengern www.multi-box.com	Erstellt von: 04.03.2021A. Rose	Dok.-Status	Maßstab: 1:1,5	Gewicht: -
	Freigabe am: von:	Format: A2	Blatt: 2 / 2	Werkstoff: Polycarbonat
	zulässige Toleranzabweichung nach: ISO 2768 - mK DIN 16742 - TG4	Dokumentenart: Internetzeichnung	Halbzeug: Oberfläche / Beschichtung	
			Benennung: MBI 181111 mit Vorprägung	
			Zeichnungsnr.: 0902108110 MBI 181111 M	
Index	Änderungen	Datum	Name	C:\Work\Designs\vx_MBI\20_MB-INTERN\02_ZEICHNUNGEN\02_BAUGRUPPEN\01_Standard\0902108110_MBI_181111_M.dwg