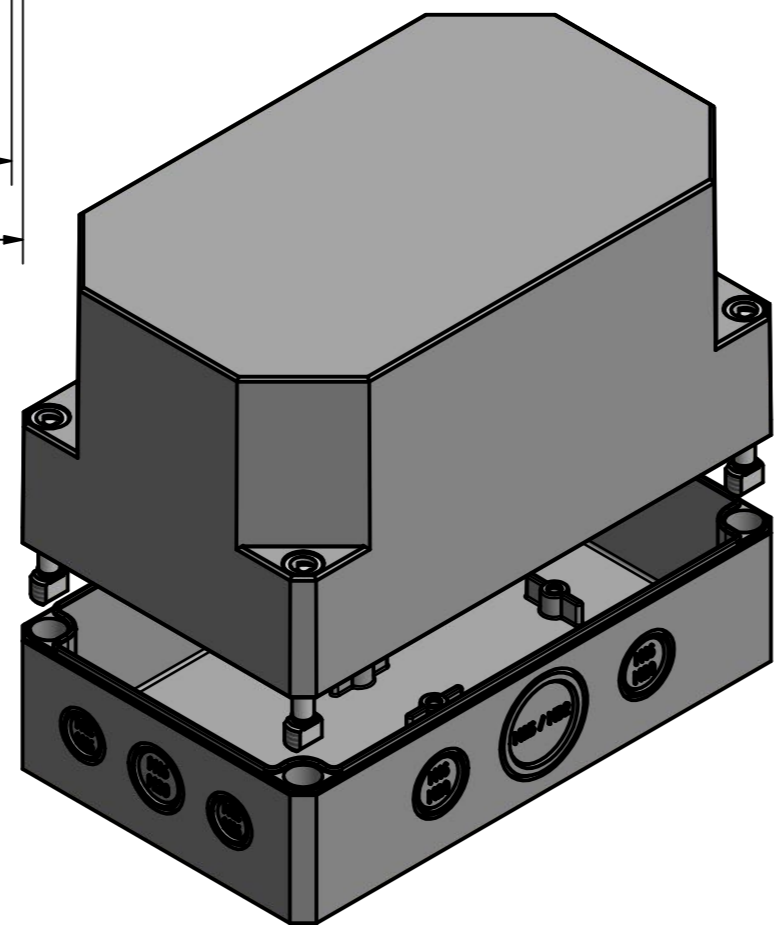


Möglichkeit zur Wandmontage
Option for wall mounting

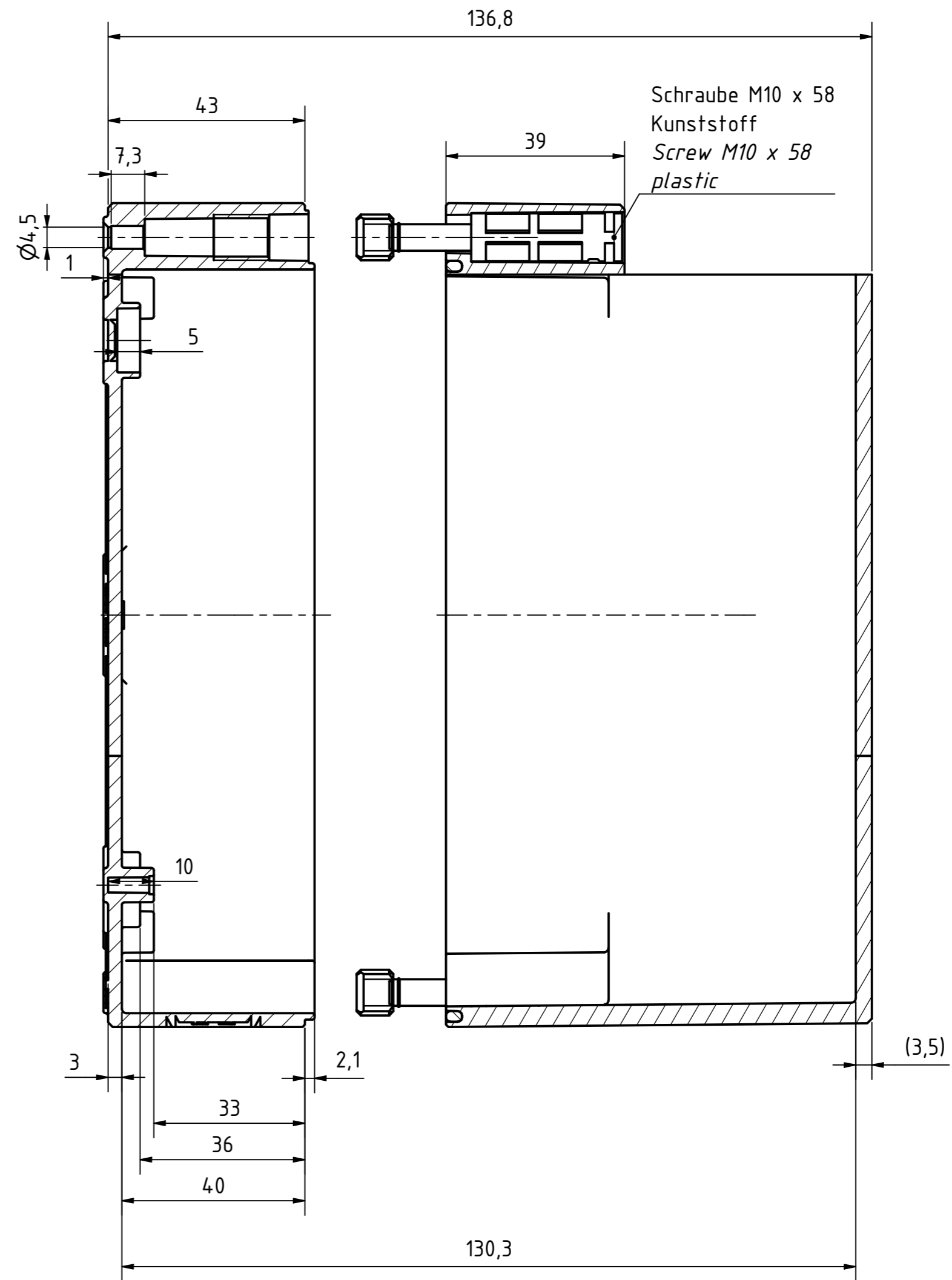
ausbrechbar*
breakaway*

* : alternative Wandmontage
alternative wall mounting



Artikelnummer:
0902108140

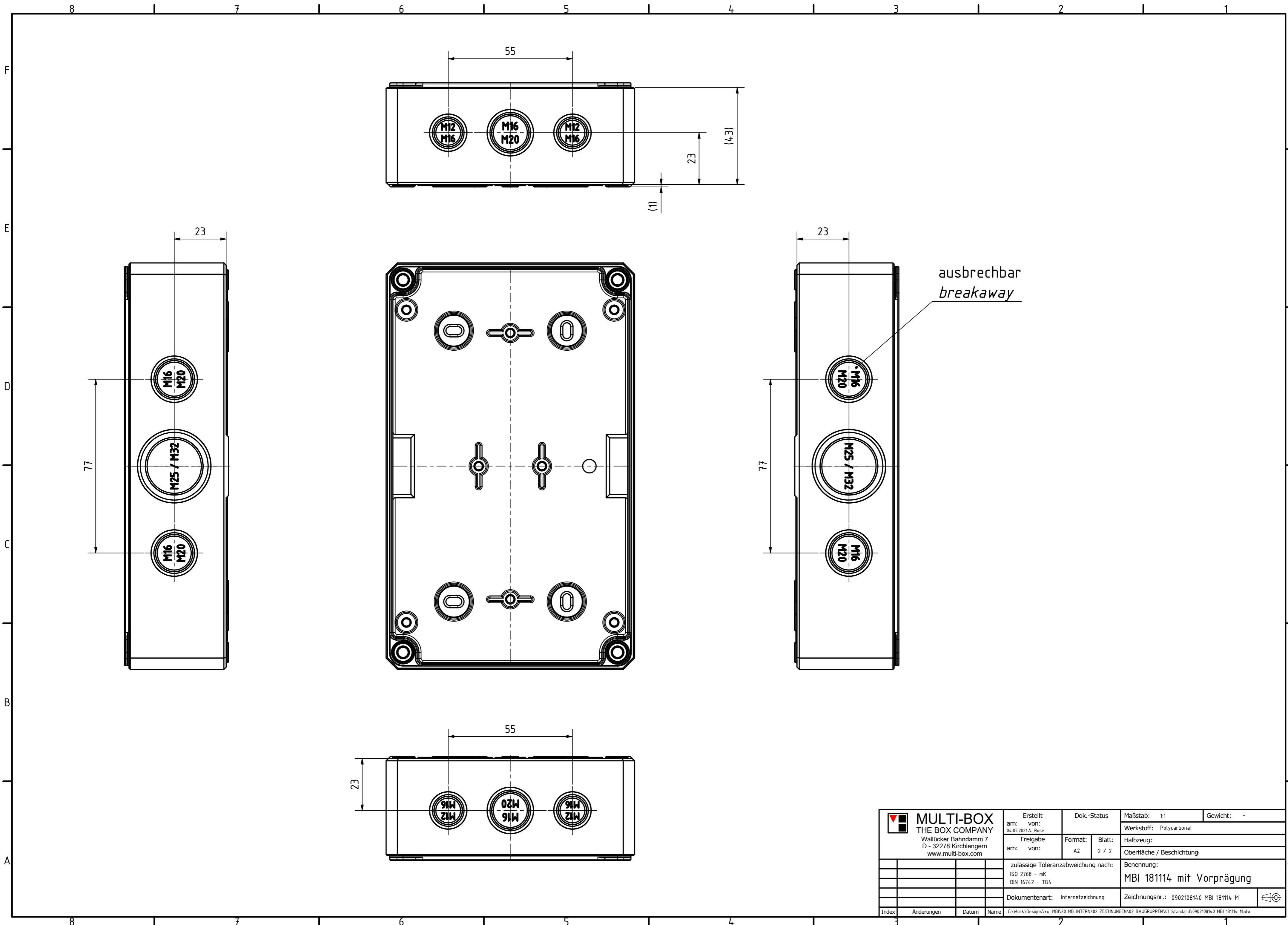
A-A (1 : 1)



Schraube M10 x 58
Kunststoff
Screw M10 x 58
plastic

Positionen und Größen der Knockouts befinden sich auf Seite 2.
For positions and sizes of the knockouts see page 2.

| | | | | |
|--|---|-------------|--|---|
| MULTI-BOX THE BOX COMPANY Wallücker Bahndamm 7 D - 32278 Kirchlengern www.multi-box.com | Erstellt von: 04.03.2021A. Rose | Dok.-Status | Maßstab: 1:1 | Gewicht: - |
| | Freigabe von: | Format: A2 | Blatt: 1 / 2 | Werkstoff: Polycarbonat |
| | zulässige Toleranzabweichung nach: ISO 2768 - mK DIN 16742 - TG4 | | Oberfläche / Beschichtung | |
| | Dokumententyp: Internetzeichnung | | Benennung: MBI 181114 mit Vorprägung | |
| | | | Zeichnungsnr.: 0902108140 MBI 181114 M | |
| Index | Änderungen | Datum | Name | C:\Work\Designs\vx_MBI\20_MB-INTERN\02_ZEICHNUNGEN\02_BAUGRUPPEN\01_Standard\0902108140_MBI_181114_Midw |



| | | | | |
|--|--|--|--------------|---|
| MULTI-BOX THE BOX COMPANY Wallücker Bahndamm 7 D - 32278 Kirchlengern www.multi-box.com | Erstellt von: 04.03.2021A. Rose | Dok.-Status | Maßstab: 1:1 | Gewicht: - |
| | Freigabe am: von: | Format: A2 | Blatt: 2 / 2 | Werkstoff: Polycarbonat |
| | zulässige Toleranzabweichung nach: ISO 2768 - mK DIN 16742 - TG4 | Benennung: MBI 181114 mit Vorprägung | | |
| | Dokumentenart: Internetzeichnung | Zeichnungsnr.: 0902108140 MBI 181114 M | | |
| Index | Änderungen | Datum | Name | C:\Work\Designs\vx_MBI\20_HB-INTERN\02_ZEICHNUNGEN\02_BAUGRUPPEN\01_Standard\0902108140_MBI_181114_Mjdw |