

A-A (1 : 1)

Schraube M10 x 58
Kunststoff
Screw M10 x 58
plastic

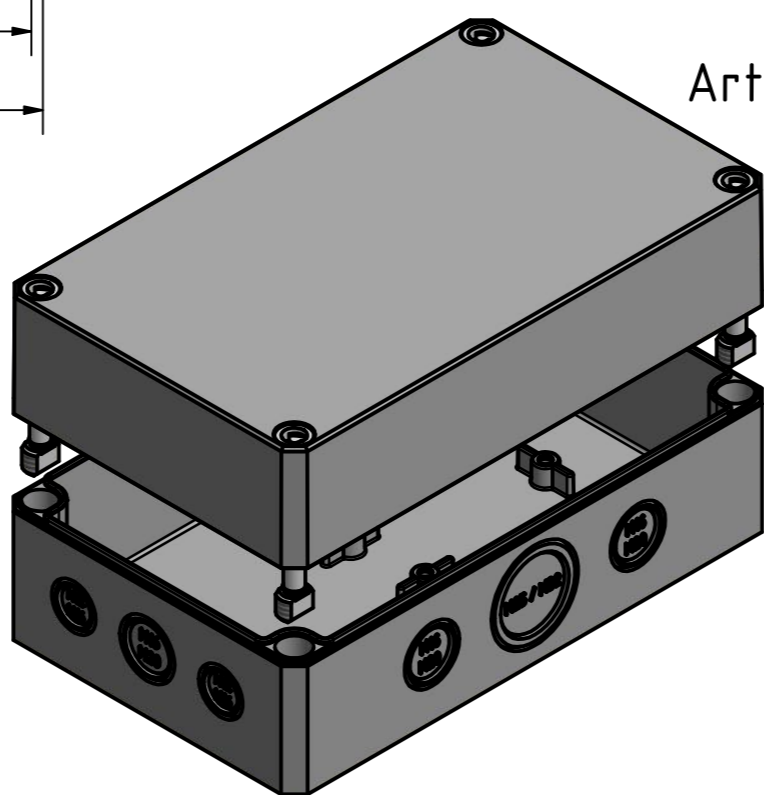
Möglichkeit zur Wandmontage
Option for wall mounting

ausbrechbar*
breakaway*

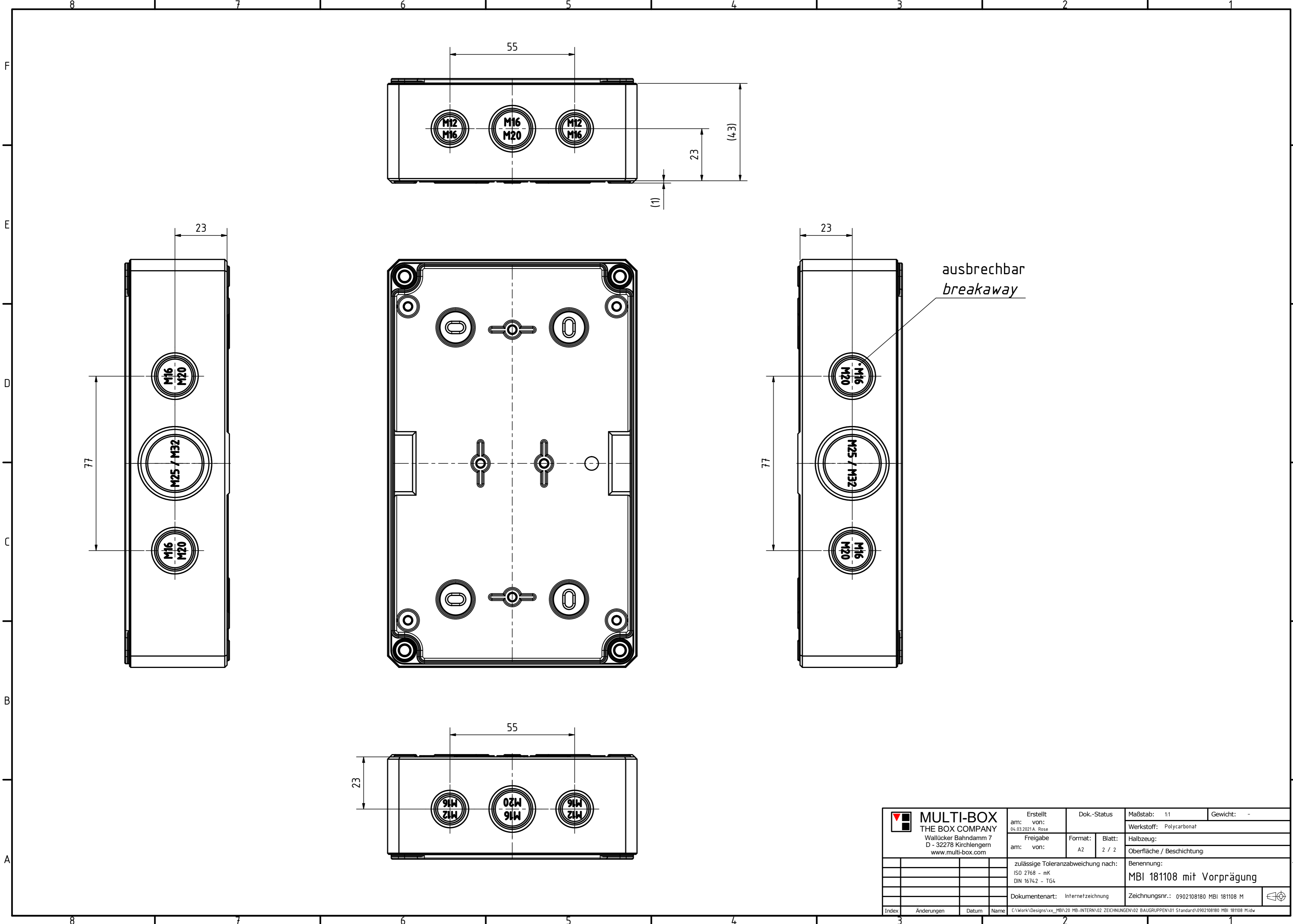
* : alternative Wandmontage
alternative wall mounting

Artikelnummer:
0902108180

Positionen und Größen der Knockouts befinden sich auf Seite 2.
For positions and sizes of the knockouts see page 2.



<p>Wälzlager Bahndamm 7 D - 32278 Kirchlengern www.multi-box.com</p>	Erstellt von: 04.03.2021A. Rose	Dok.-Status	Maßstab: 1:1	Gewicht: -
	Freigabe von:	Format: A2	Blatt: 1 / 2	Werkstoff: Polycarbonat
	zulässige Toleranzabweichung nach: ISO 2768 - mK DIN 16742 - TG4	Dokumententyp: Internetzeichnung	Benennung: MBI 181108 mit Vorprägung	
			Zeichnungsnr.: 0902108180 MBI 181108 M	
Index	Änderungen	Datum	Name	C:\Work\Designs\vx_MBI\20_MB-INTERN\02_ZEICHNUNGEN\02_BAUGRUPPEN\01_Standard\0902108180_MBI_181108_Midw



MULTI-BOX THE BOX COMPANY Wallücker Bahndamm 7 D - 32278 Kirchlengern www.multi-box.com	Erstellt von: 04.03.2021A. Rose	Dok.-Status	Maßstab: 1:1	Gewicht: -
	Freigabe am: von:	Format: A2	Blatt: 2 / 2	Werkstoff: Polycarbonat
	zulässige Toleranzabweichung nach: ISO 2768 - mK DIN 16742 - TG4	Benennung: MBI 181108 mit Vorprägung		
	Dokumentenart: Internetzeichnung	Zeichnungsnr.: 0902108180 MBI 181108 M		
Index	Änderungen	Datum	Name	C:\Work\Designs\vx_MBI\20_MB-INTERN\02_ZEICHNUNGEN\02_BAUGRUPPEN\01_Standard\0902108180_MBI_181108_Mjdw