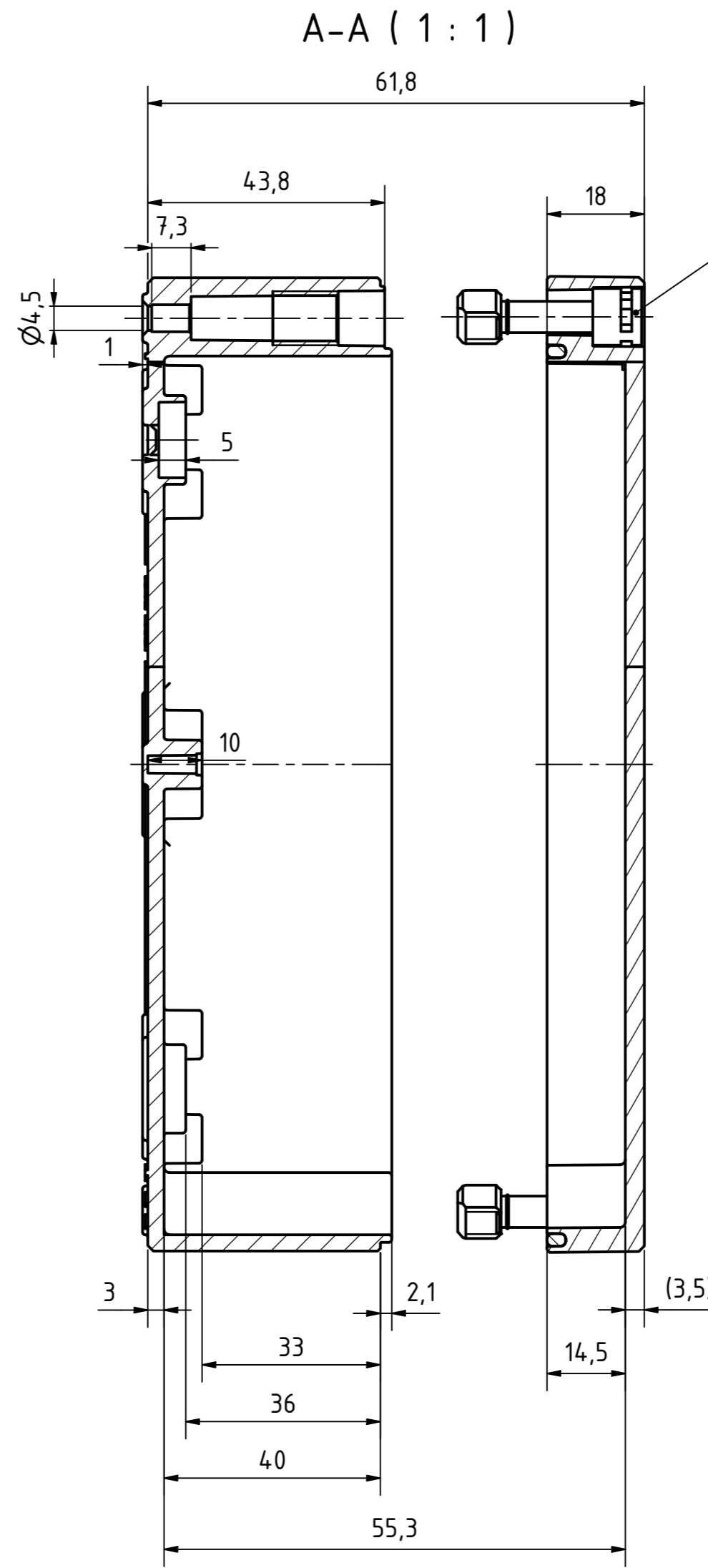


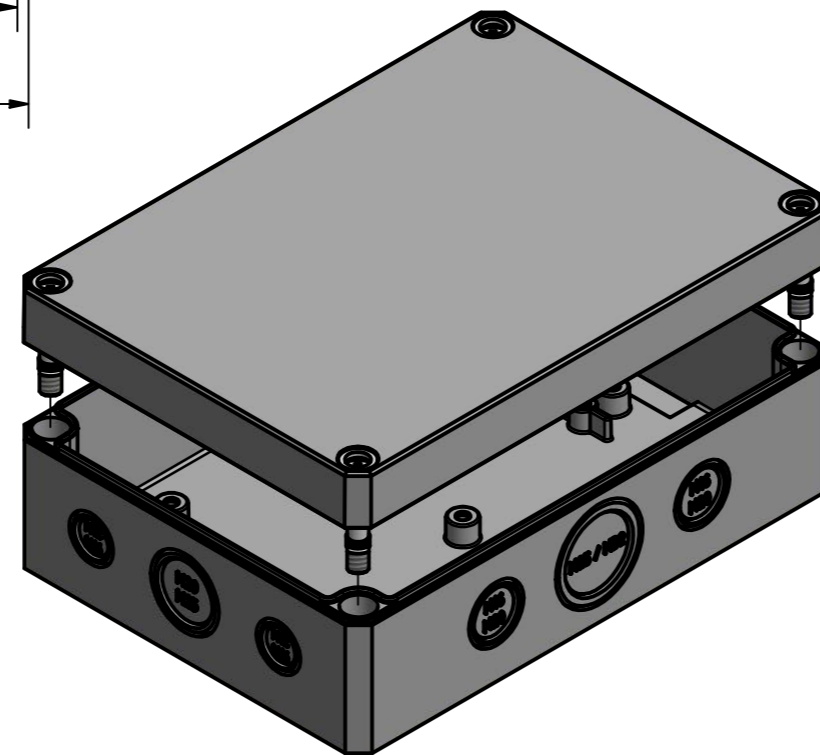
Möglichkeit zur Wandmontage
Option for wall mounting

ausbrechbar*
breakaway*

* : alternative Wandmontage
alternative wall mounting



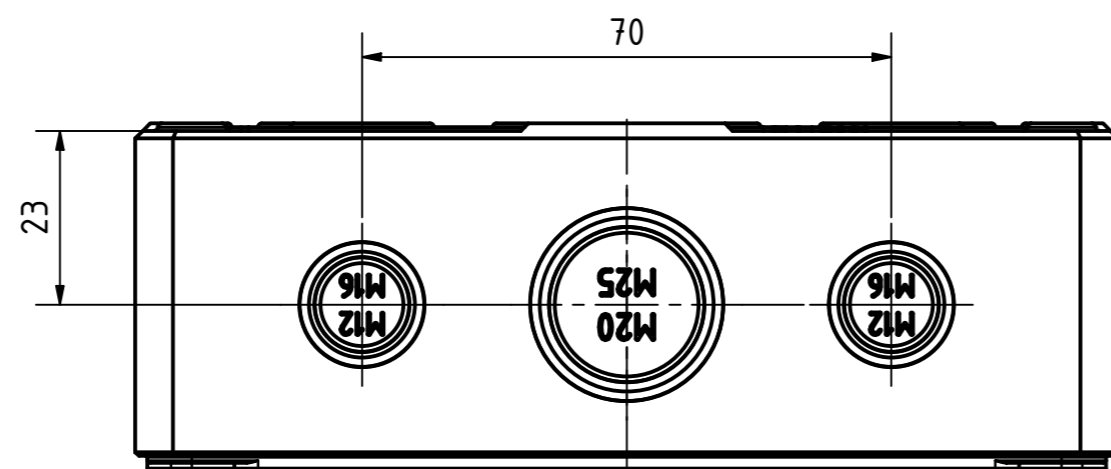
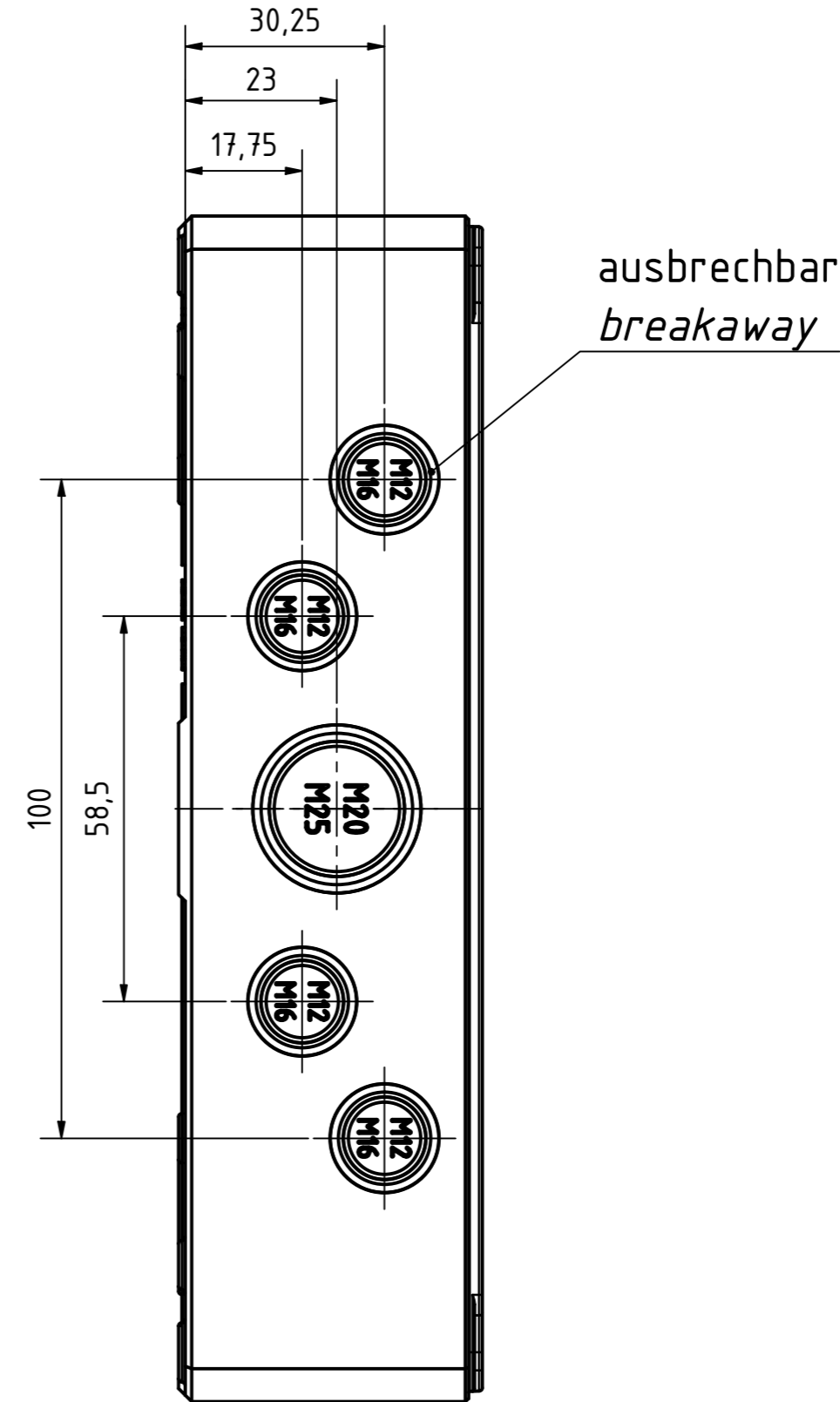
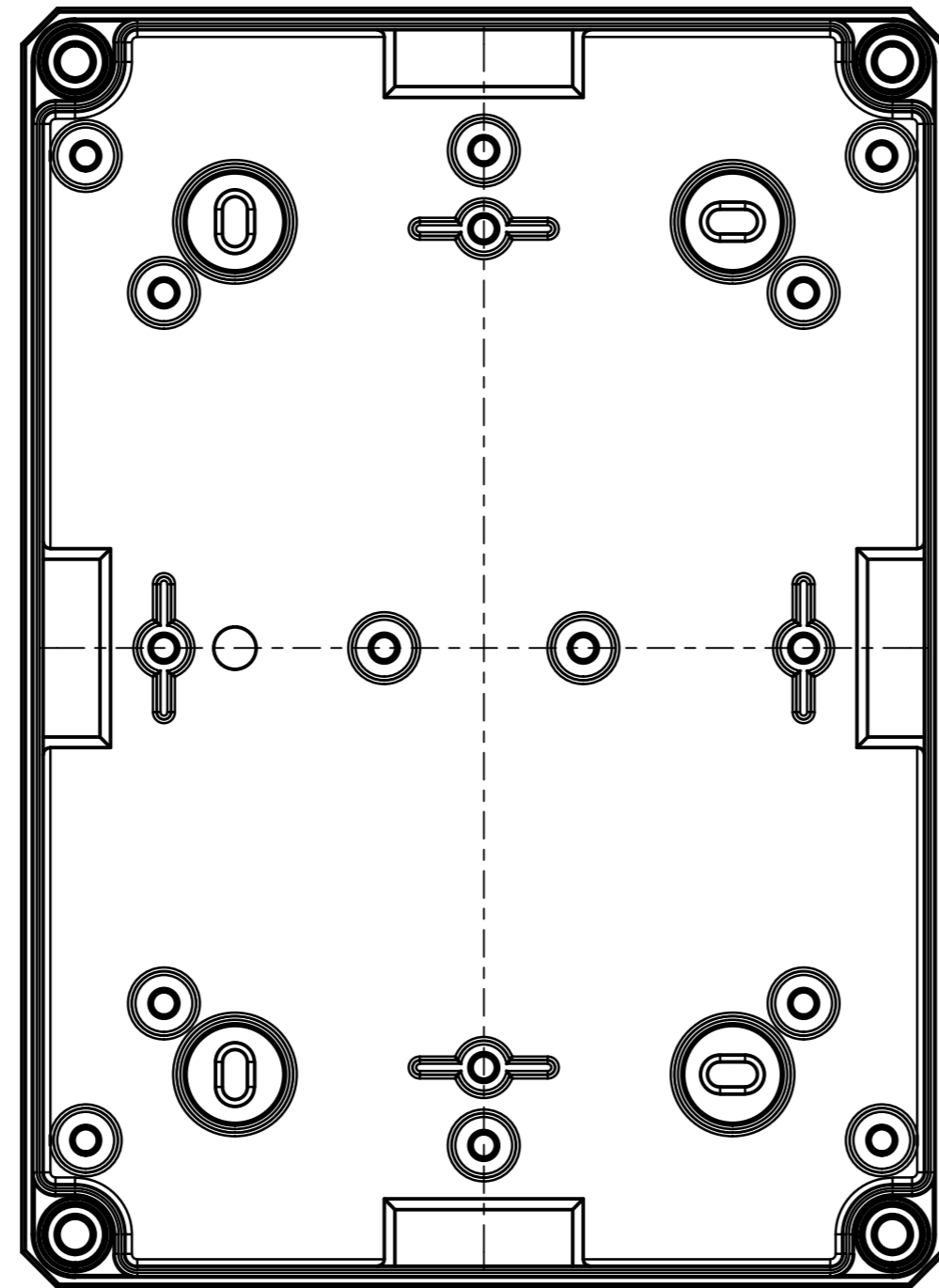
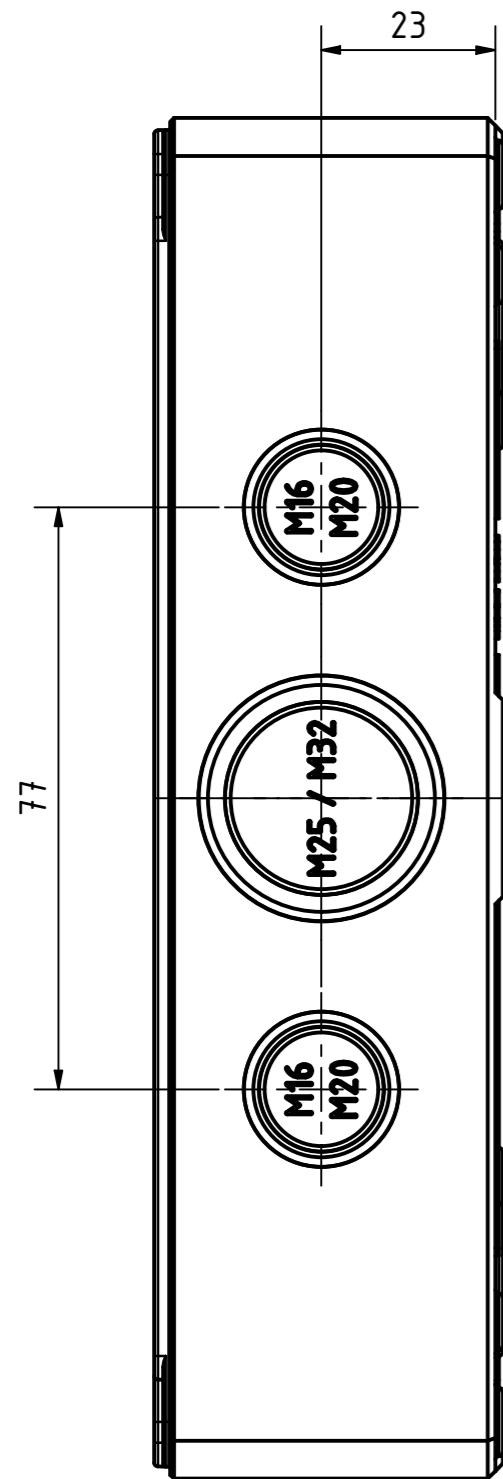
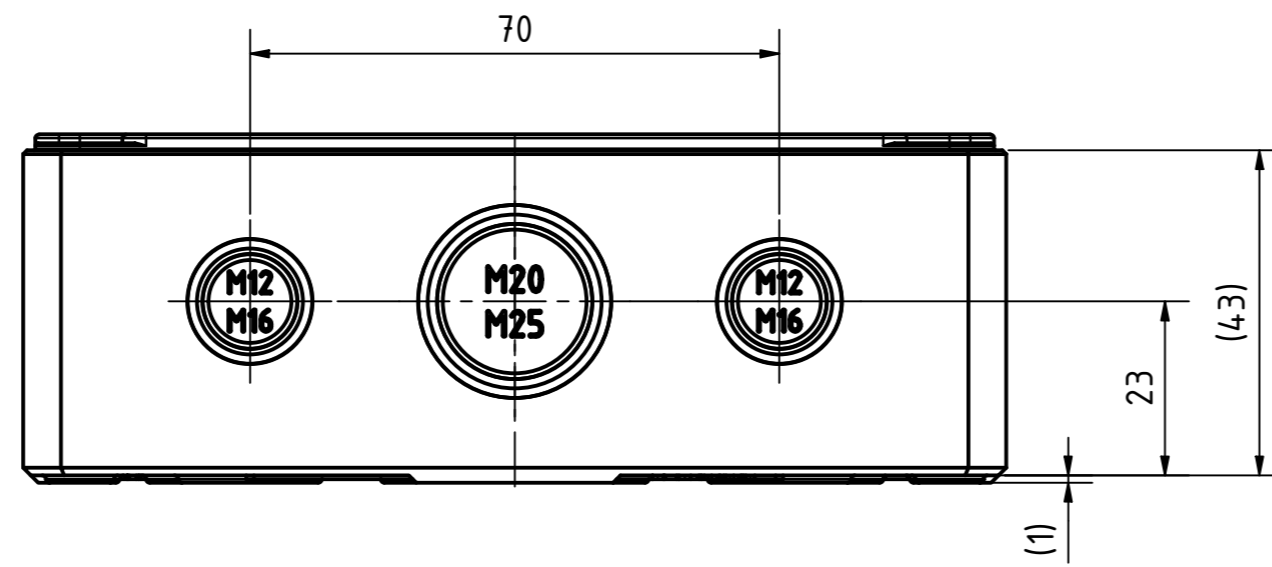
Schraube M10 x 34
Kunststoff
Screw M10 x 34
plastic



Artikelnummer:
0902108360

Positionen und Größen der Knockouts befinden sich auf Seite 2.
For positions and sizes of the knockouts see page 2.

<p>Wollücker Bahndamm 7 D - 32278 Kirchlengern www.multi-box.com</p>	Erstellt von: 04.03.2021A. Rose	Dok.-Status	Maßstab: 1:1	Gewicht: -
	Freigabe von:	Format: A2	Blatt: 1 / 2	Werkstoff: Polycarbonat
	zulässige Toleranzabweichung nach: ISO 2768 - mK DIN 16742 - TG4	Dokumententart: Internetzeichnung	Benennung: MBI 181306 mit Vorprägung	
			Zeichnungsnr.: 0902108360 MBI 181306 M	
Index	Änderungen	Datum	Name	C:\Work\Designs\vx_MBI\20_MB-INTERN\02_ZEICHNUNGEN\02_BAUGRUPPEN\01_Standard\0902108360_MBI_181306_H1dw



	Erstellt von: 04.03.2021A. Rose	Dok.-Status	Maßstab: 1:1	Gewicht: -
	Freigabe am: von:	Format: A2	Blatt: 2 / 2	Werkstoff: Polycarbonat
	zulässige Toleranzabweichung nach: ISO 2768 - mK DIN 16742 - TG4		Oberfläche / Beschichtung	
	Dokumentenart: Internetzeichnung	Benennung: MBI 181306 mit Vorprägung		Zeichnungsnr.: 0902108360 MBI 181306 M
Index	Änderungen	Datum	Name	C:\Work\Designs\vx_MBI\20_HB-INTERN\02_ZEICHNUNGEN\02_BAUGRUPPEN\01_Standard\0902108360_MBI_181306_M.dwg