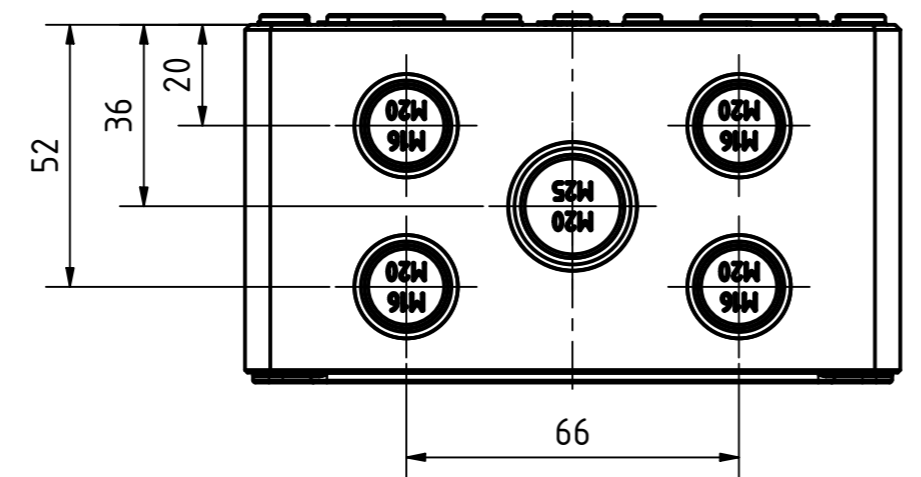
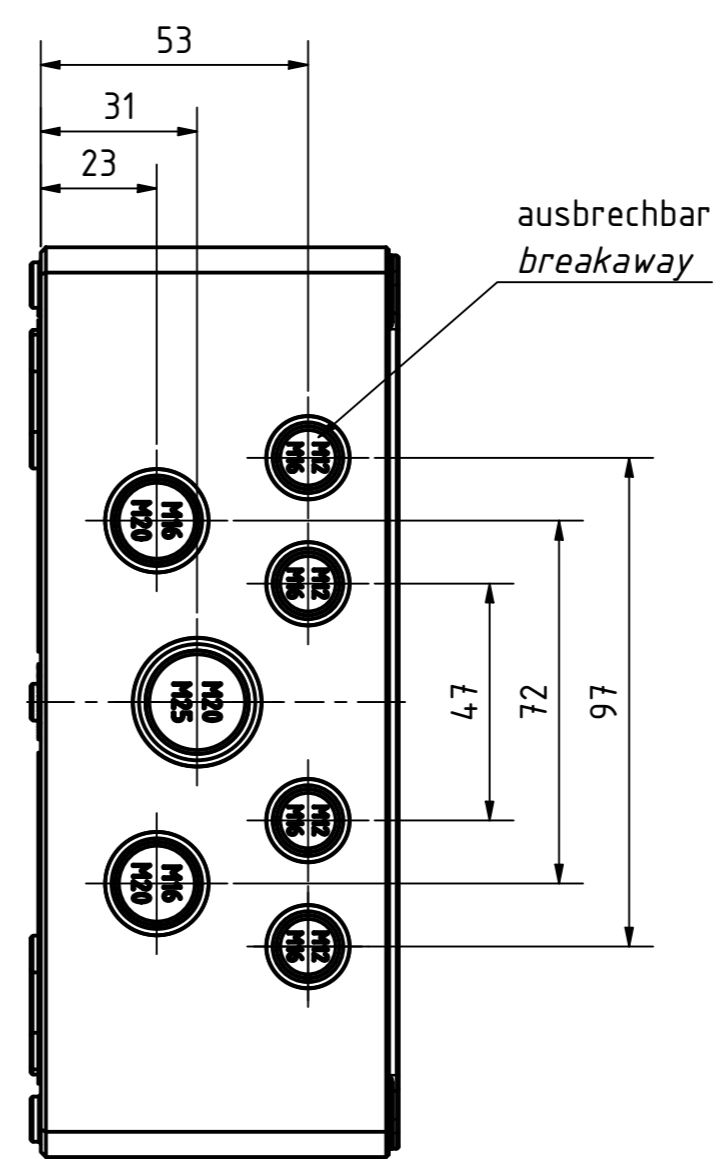
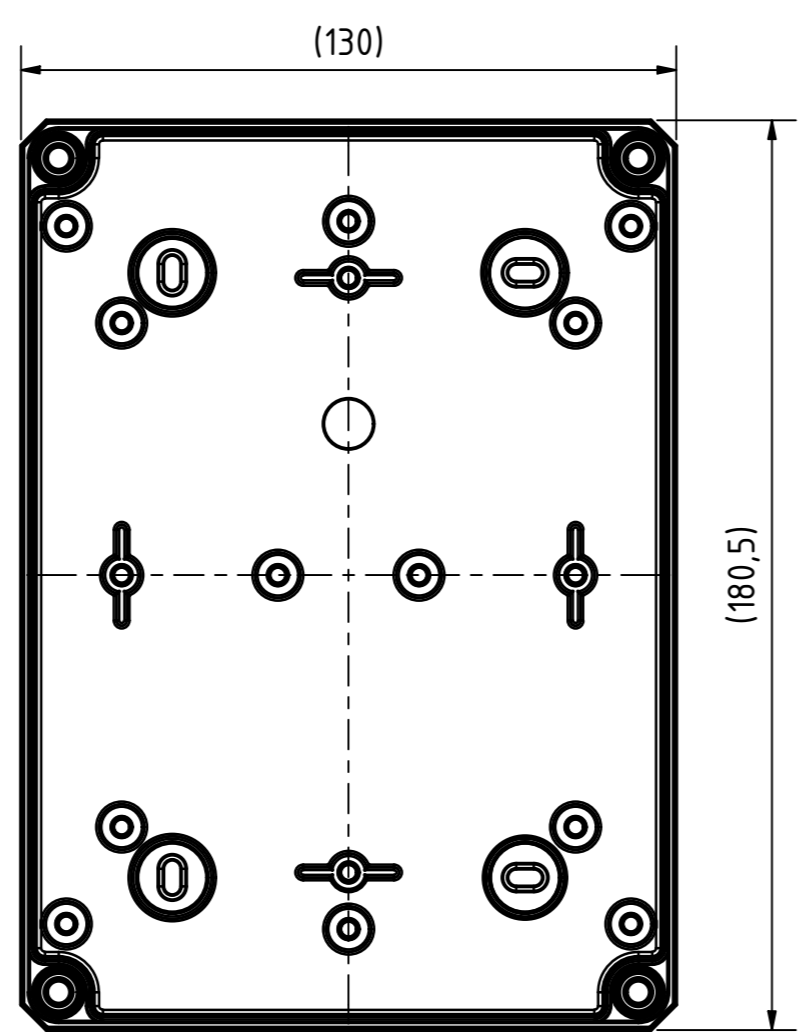
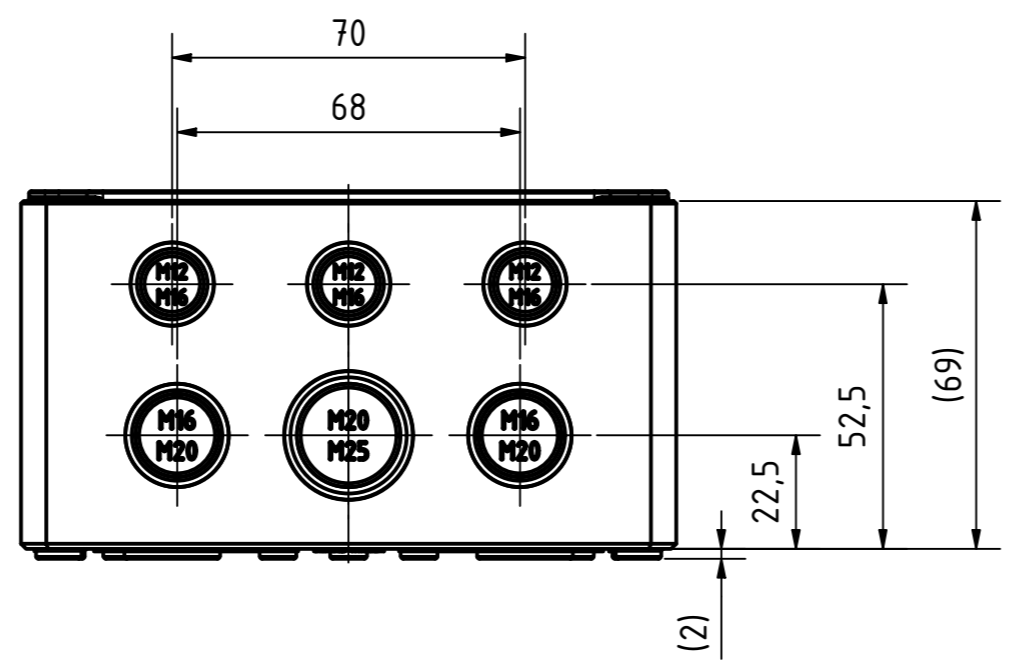
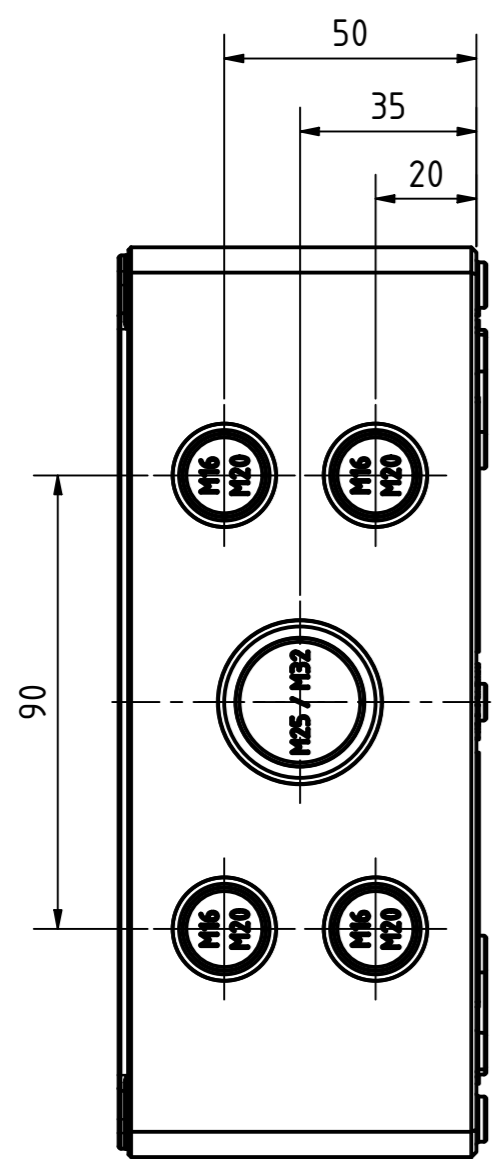


Artikelnummer:  
0902108370

Positionen und Größen der Knockouts befinden sich auf Seite 2.  
For positions and sizes of the knockouts see page 2.

<b>MULTI-BOX</b> THE BOX COMPANY Wallücker Bahndamm 7 D - 32278 Kirchlengern www.multi-box.com	Erstellt von: 07.11.2019 A. Rose	Dok.-Status	Maßstab: 1:1 (1:2)	Gewicht: -
	Freigabe am: von:	Format: A2	Blatt: 1 / 2	Werkstoff: Polycarbonat
	zulässige Toleranzabweichung nach: ISO 2768 - mK DIN 16742 - TG4		Oberfläche / Beschichtung	
	Dokumententyp: Internetzeichnung		Benennung: MBI 181317 mit Vorprägung	
			Zeichnungsnr.: 0902108370 MBI 181317 M	
Index	Änderungen	Datum	Name	C:\Work\Designs\vx_MBI\20_MB-INTERN\02_ZEICHNUNGEN\02_BAUGRUPPEN\01_Standard\0902108370_MBI_181317_M1.dwg



<b>MULTI-BOX</b> THE BOX COMPANY Wallücker Bahndamm 7 D - 32278 Kirchlengern www.multi-box.com	Erstellt von: 07.11.2019 A. Rose	Dok.-Status	Maßstab: 1:1,5	Gewicht: -
	Freigabe am: von:	Format: A2	Blatt: 2 / 2	Werkstoff: Polycarbonat
	zulässige Toleranzabweichung nach: ISO 2768 - mK DIN 16742 - TG4	Halbzeug: Oberfläche / Beschichtung		
	Dokumententyp: Internetzeichnung	Benennung: <b>MBI 181317 mit Vorprägung</b>		
Index	Änderungen	Datum	Name	Zeichnungsnr.: 0902108370 MBI 181317 M
<small>C:\Work\Designs\vx_MBI\20_MB-INTERN\02_ZEICHNUNGEN\02_BAUGRUPPEN\01_Standard\0902108370_MBI_181317_M1.dwg</small>				