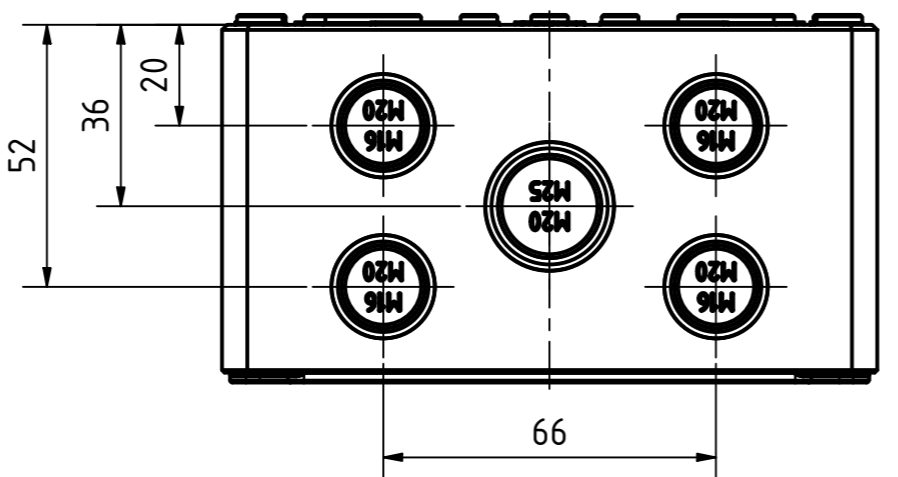
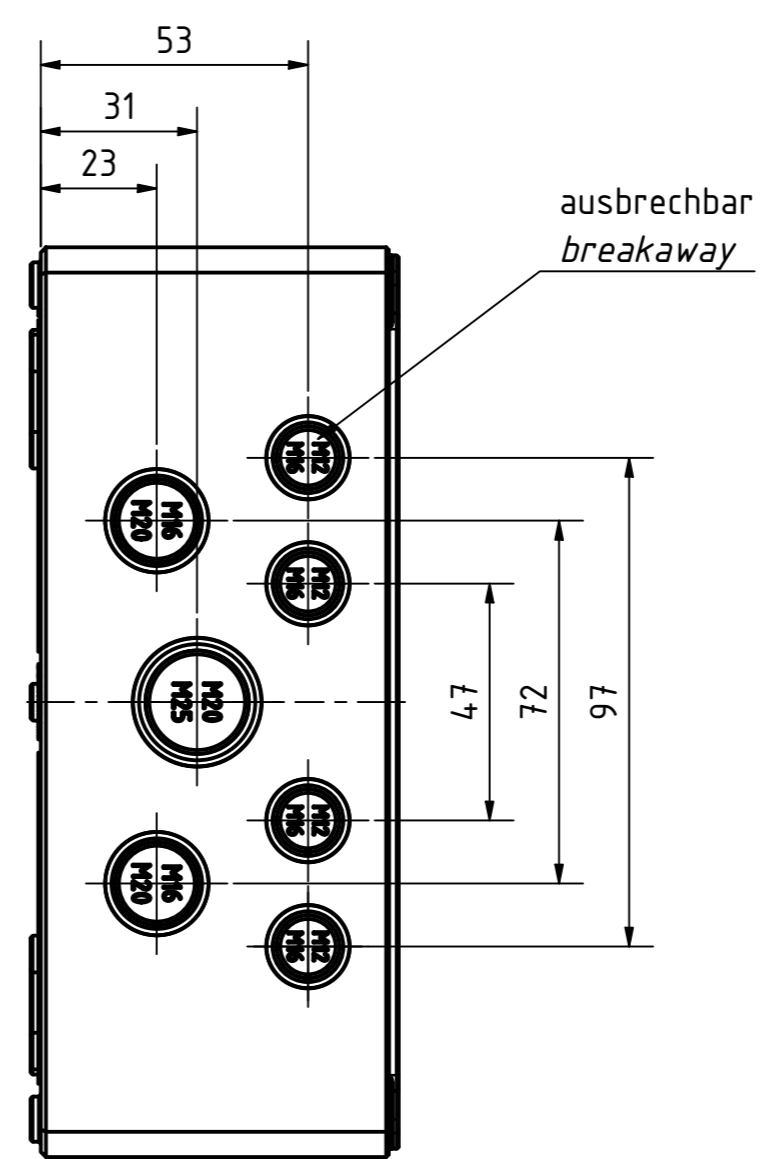
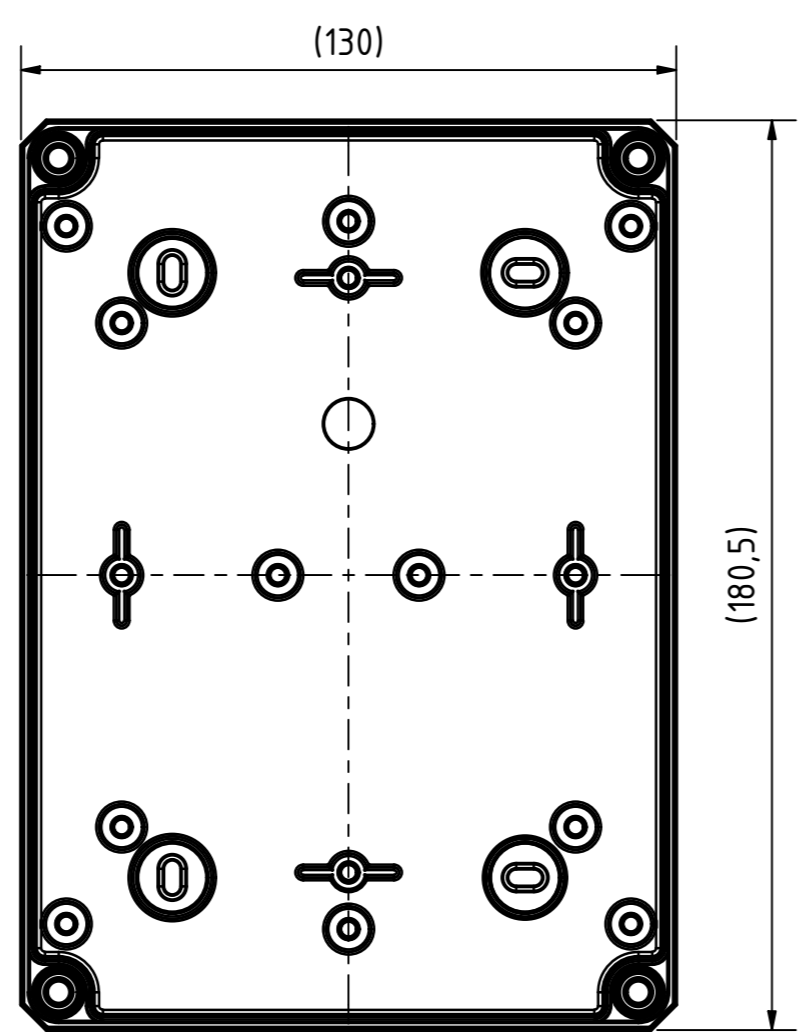
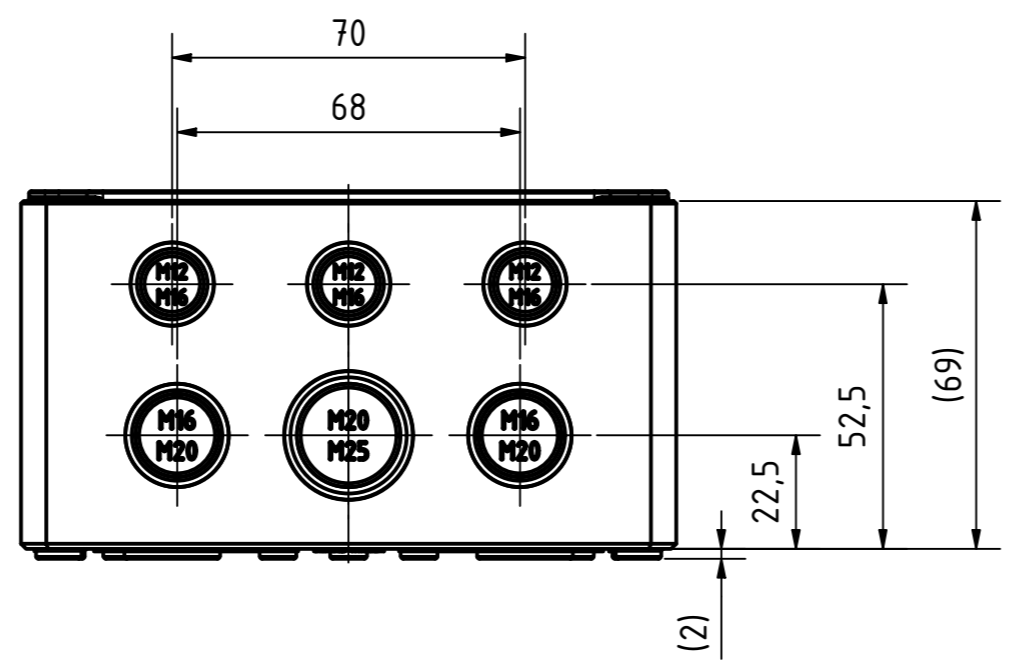
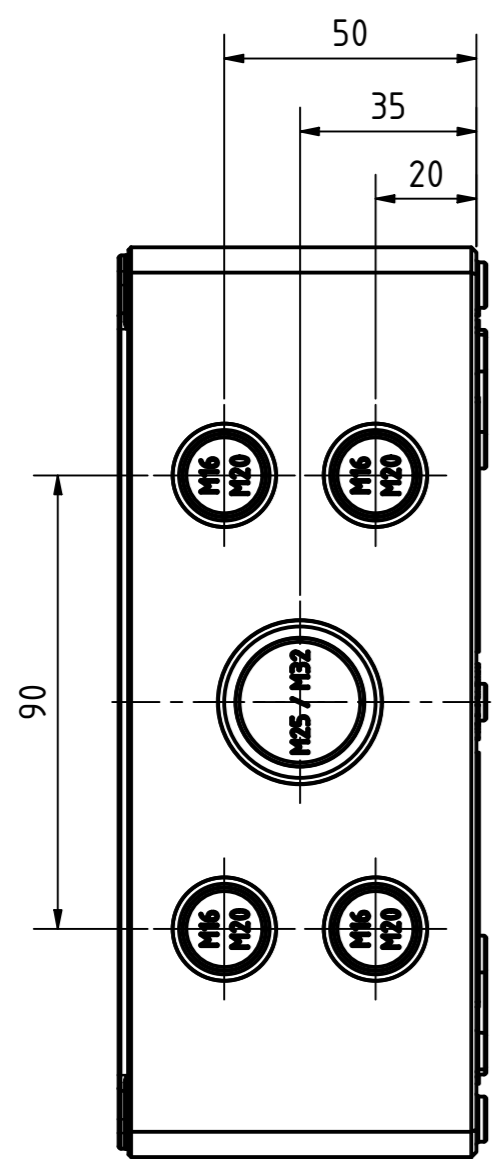


Schraube M10 x 34  
Kunststoff  
Screw M10 x 34  
plastic

Artikelnummer:  
0902108390

Positionen und Größen der Knockouts befinden sich auf Seite 2.  
For positions and sizes of the knockouts see page 2.

<b>MULTI-BOX</b> THE BOX COMPANY Wallücker Bahndamm 7 D - 32278 Kirchlengern www.multi-box.com	Erstellt von: 07.11.2019 A. Rose	Dok.-Status	Maßstab: 1:1 (1:2)	Gewicht: -
	Freigabe von:	Format: A2	Blatt: 1 / 2	Werkstoff: Polycarbonat
zulässige Toleranzabweichung nach: ISO 2768 - mK DIN 16742 - TG4		Oberfläche / Beschichtung		
Dokumententyp: Internetzeichnung		Benennung: MBI 181309 mit Vorprägung		
Index		Änderungen		Datum
Name		C:\Work\Designs\MBI\20 MB-INTERN\02 ZEICHNUNGEN\02 BAUGRUPPEN\01 Standard\0902108390 MBI 181309 M.d.w		Zeichnungsnr.: 0902108390 MBI 181309 M



<b>MULTI-BOX</b> THE BOX COMPANY Wallücker Bahndamm 7 D - 32278 Kirchlengern www.multi-box.com	Erstellt von: 07.11.2019 A. Rose	Dok.-Status	Maßstab: 1:1,5	Gewicht: -
	Freigabe am: von:	Format: A2	Blatt: 2 / 2	Werkstoff: Polycarbonat
	zulässige Toleranzabweichung nach: ISO 2768 - mK DIN 16742 - TG4	Halbzeug:		
	Dokumentenart: Internetzeichnung	Oberfläche / Beschichtung:		
		Benennung: <b>MBI 181309 mit Vorprägung</b>		
		Zeichnungsnr.: 0902108390 MBI 181309 M		
Index	Änderungen	Datum	Name	C:\Work\Designs\vx_MBI\20_MB-INTERN\02_ZEICHNUNGEN\02_BAUGRUPPEN\01_Standard\0902108390_MBI_181309_M.dwg