

Möglichkeit zur Wandmontage
Option for wall mounting

ausbrechbar*
breakaway*

* : alternative Wandmontage
alternative wall mounting

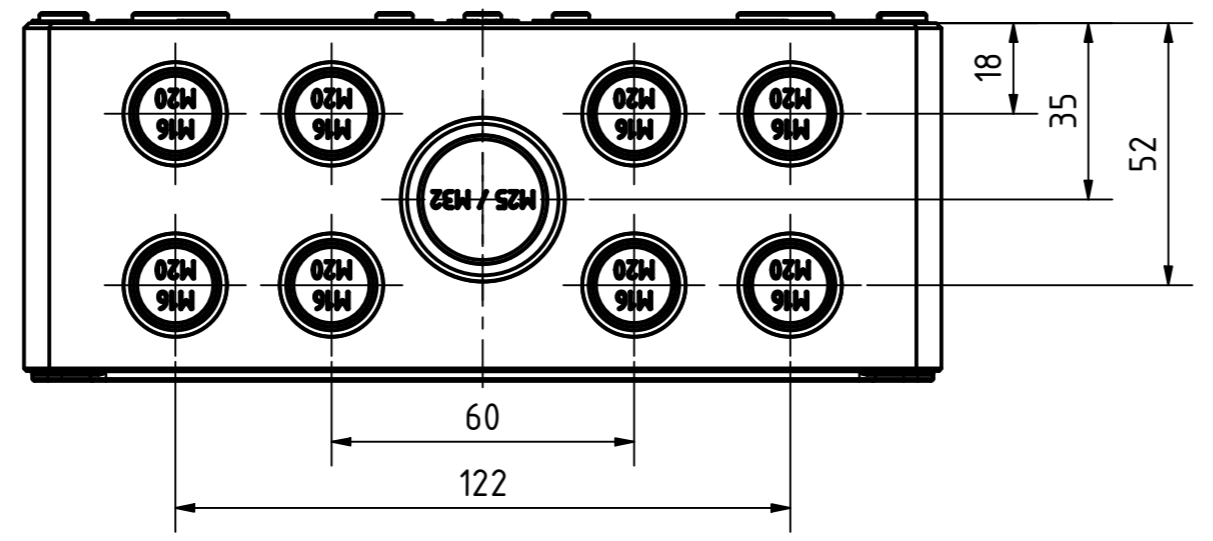
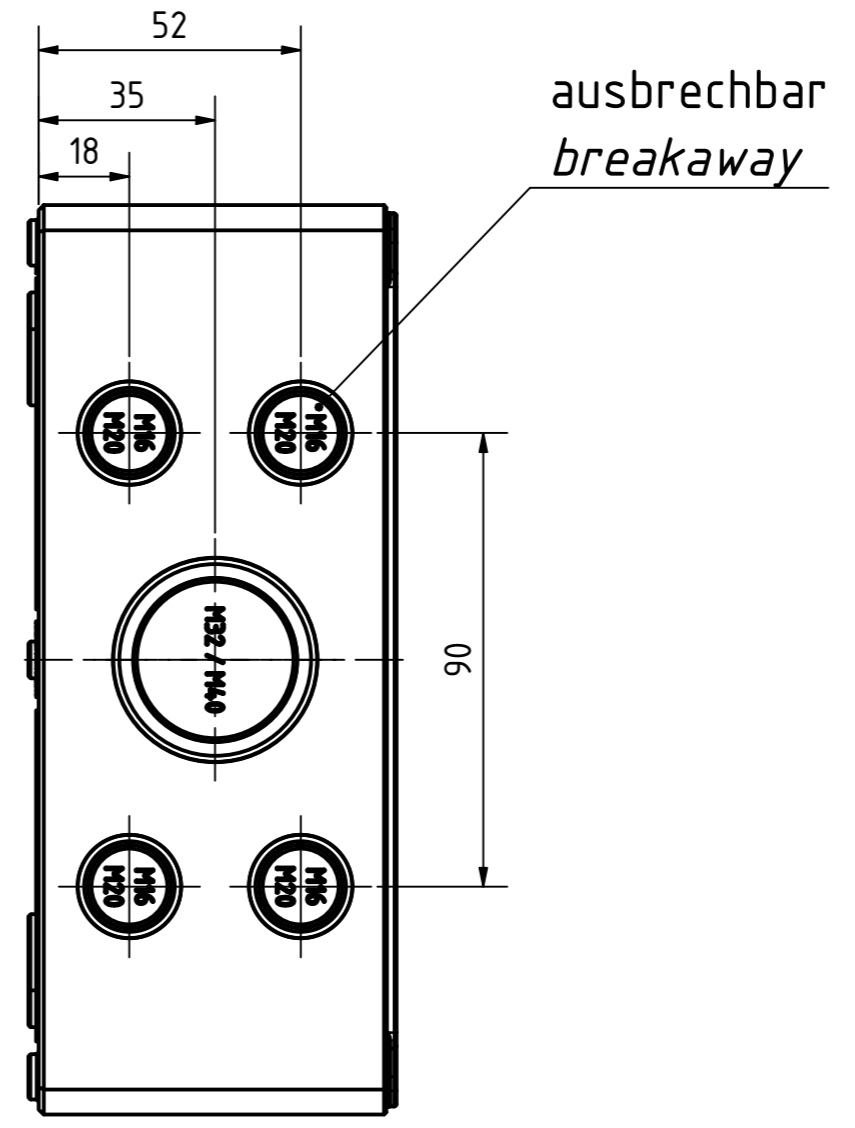
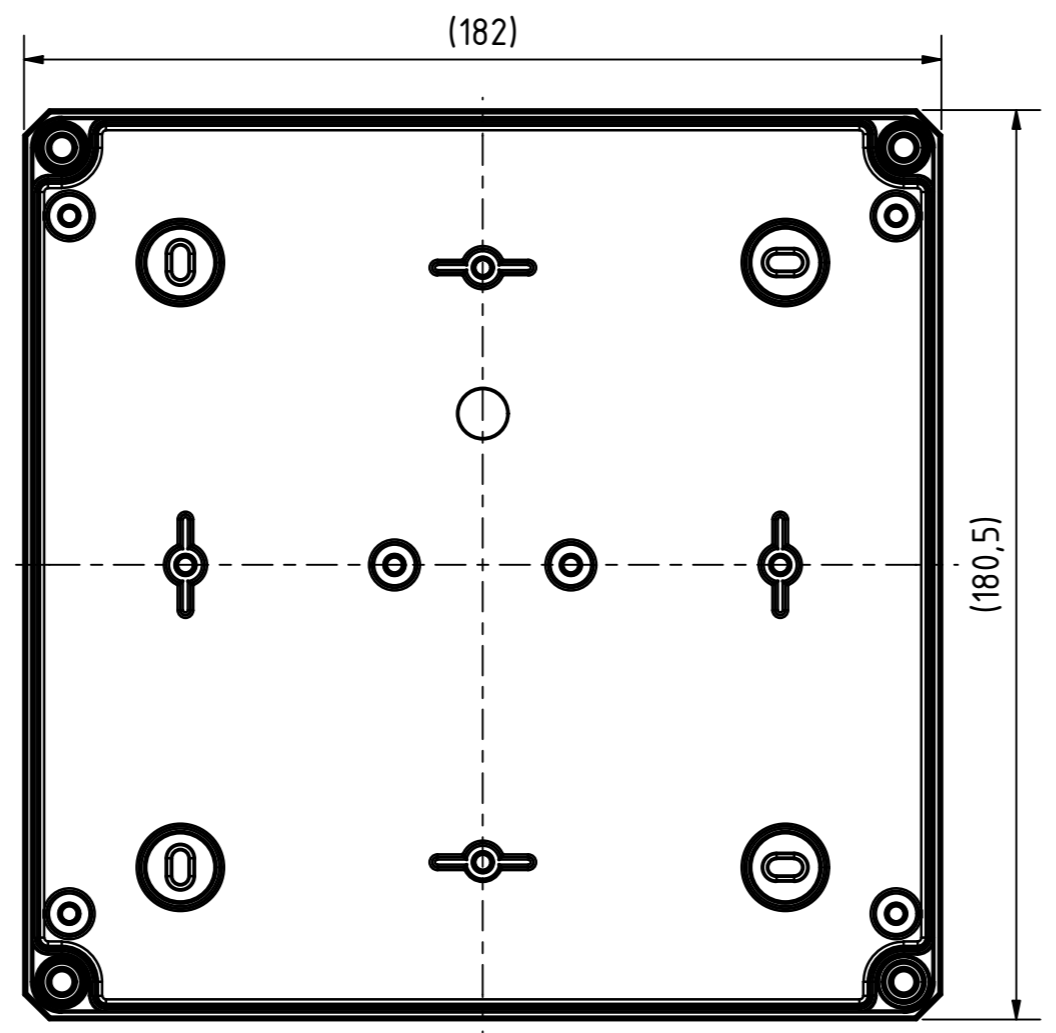
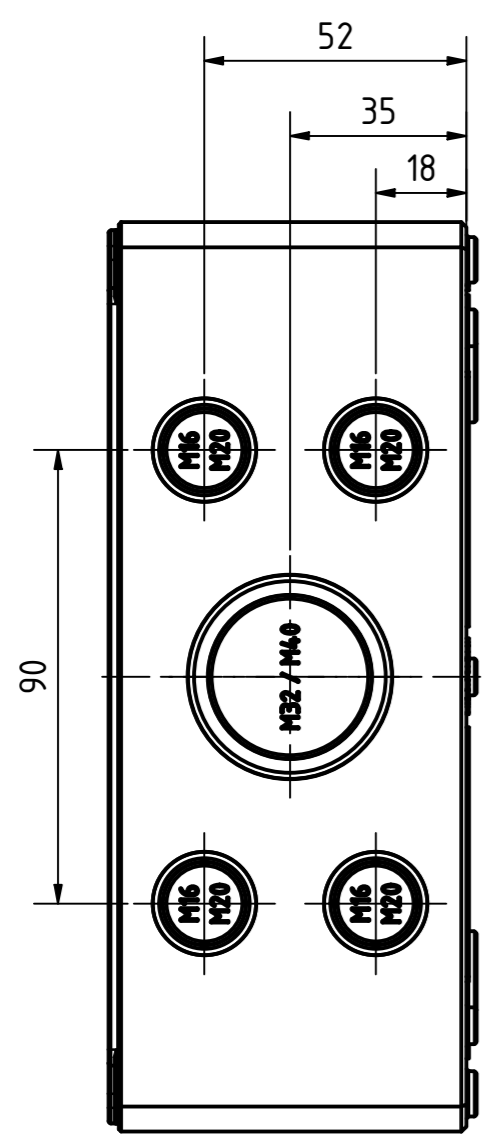
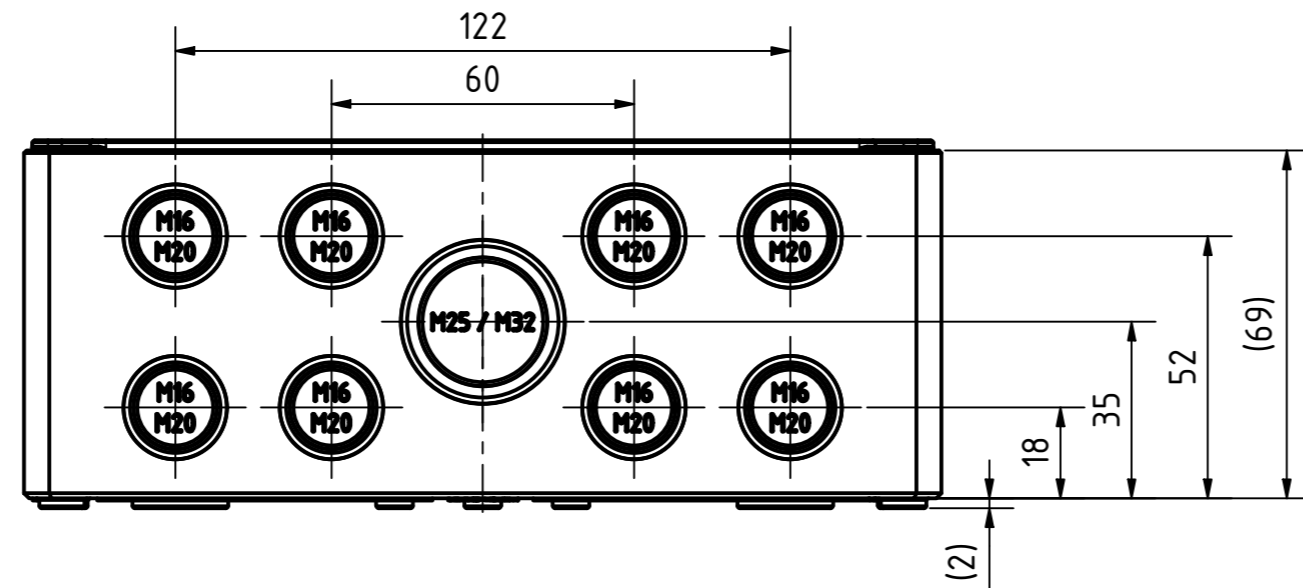
A-A (1 : 1)
162,7

Schraube M10 x 58
Kunststoff
Screw M10 x 58
plastic

Artikelnummer:
0902108870

Positionen und Größen der Knockouts befinden sich auf Seite 2.
For positions and sizes of the knockouts see page 2.

MULTI-BOX THE BOX COMPANY Wallücker Bahndamm 7 D - 32278 Kirchlengern www.multi-box.com	Erstellt von:	Dok.-Status	Maßstab: 1:1 (1:2)	Gewicht: -
	am: 07.11.2019 A. Rose	Freigabe von:	Format: A2	Blatt: 1 / 2
	am:	zulässige Toleranzabweichung nach:	Benennung:	
		ISO 2768 - mK	MBI 181817 mit Vorprägung	
		DIN 16742 - TG4	Zeichnungsnr.: 0902108870 MBI 181817 M	
		Dokumentenart: Internetzeichnung		
Index	Änderungen	Datum	Name	C:\Work\Designs\vx_MBI\20_MB-INTERN\02_ZEICHNUNGEN\02_BAUGRUPPEN\01_Standard\0902108870_MBI_181817_M1dw



MULTI-BOX THE BOX COMPANY Wallücker Bahndamm 7 D - 32278 Kirchlengern www.multi-box.com	Erstellt von: 07.11.2019 A. Rose	Dok.-Status	Maßstab: 1:1	Gewicht: -
	Freigabe am: von:	Format: A2	Blatt: 2 / 2	Werkstoff: Polycarbonat
	zulässige Toleranzabweichung nach: ISO 2768 - mK	Halbzeug: Oberfläche / Beschichtung		
	Dokumentenart: Internetzeichnung	Benennung: MBI 181817 mit Vorprägung		
Index	Änderungen	Datum	Name	Zeichnungsnr.: 0902108870 MBI 181817 M
3			C:\Work\Designs\vx_MBI\20_MB-INTERN\02_ZEICHNUNGEN\02_BAUGRUPPEN\01_Standard\0902108870_MBI_181817_M1.dwg	